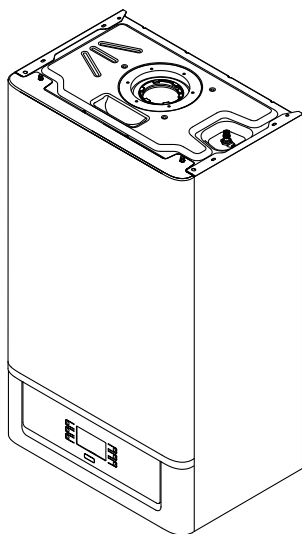


Caldera Mural Summa Condens

Manual de instalación, uso y mantenimiento



**OBTENGA 5 AÑOS DE
GARANTÍA GRATIS**

Registre este producto
en www.peisa.com.ar

Tiene 30 días desde la instalación para
hacerlo. Solo le llevará 60 segundos.

PEISA

Una empresa de **fv**

Índice

1. INFORMACIÓN GENERAL	7
2. CARACTERÍSTICAS DEL PRODUCTO	8
Características generales	8
Dimensiones generales	9
Componentes principales	10
Información técnica	12
Panel de control y display	15
3. INSTALACIÓN	17
Contenido del embalaje	17
Montaje de la caldera	21
Conexión eléctrica	36
Conexión dispositivos de control	36
Llenado y vaciado circuito ACS y calefacción	40
4. PUESTA EN SERVICIO	42
Pasos previos a la puesta en servicio	42
Acceso al menú de parámetros	43
Lista de parámetros	45
Display e interfaz de usuario	51
Encendido/Apagado/España	52
Modos Verano/Invierno	52
Apagar la caldera	55
Códigos de fallos y posibles soluciones	56
4. MANTENIMIENTO	61
5. CERTIFICADO DE GARANTÍA	63

Simbología



SE PROHÍBE

Para indicar acciones que NO SE DEBEN llevar a cabo.



IMPORTANTE

Para indicar acciones que, de no efectuarse correctamente, pueden provocar accidentes de origen genérico o pueden generar fallos de funcionamiento o daños materiales en la caldera y requieren especial cuidado y debida preparación.



RECOMENDACIONES

Para indicar una información especialmente útil e importante.



IMPORTANTE

- Tras desembalar el producto, asegúrese de que esté completo y en perfecto estado; en caso de cualquier falta de conformidad, diríjase al distribuidor que ha vendido la caldera.
- La caldera deberá destinarse al uso previsto por PEISA, que no se responsabiliza de daños ocasionados a personas, animales o cosas por errores de instalación, reglaje o mantenimiento y por usos indebidos de esta.
- En caso de pérdidas de agua, desconecte la caldera de la red de alimentación eléctrica, corte la alimentación de agua y avise inmediatamente a personal profesional calificado.
- Compruebe periódicamente que la presión de servicio de la instalación hidráulica, en frío, sea de 1-1,5 bar. De no ser así, reponga el nivel adecuado o acuda a personal profesional calificado.
- Con el fin de garantizar la máxima eficiencia de la caldera, es necesario realizar su revisión y mantenimiento con frecuencia ANUAL.



SE PROHIBE

- Esta caldera no debe ser utilizada por personas (incluyendo los niños) con capacidades físicas, sensoriales o mentales limitadas o que no tengan una experiencia ni conocimientos apropiados, a menos que actúen bajo la vigilancia de una persona responsable de su seguridad o hayan recibido instrucciones sobre su uso.
- Que los niños jueguen con la caldera.
- Que las tareas de limpieza y mantenimiento que corresponden al usuario sean realizadas por niños sin supervisión.
- Accionar dispositivos o aparatos eléctricos como interruptores, electrodomésticos, etc. Si se percibe olor a gas u o a combustión.

◀ En tal caso:

1. Ventile el local abriendo puertas y ventanas;
 2. Cierre el dispositivo de corte del gas y solicite inmediatamente la intervención de personal profesional calificado.
- Tocar el aparato con los pies descalzos y/o con partes del cuerpo mojadas.
 - Toda intervención técnica o de limpieza antes de desconectar el aparato de la red de alimentación eléctrica y antes de cortar la alimentación de gas.
 - Modificar los dispositivos de seguridad o reglaje sin contar con la autorización y las instrucciones del fabricante del aparato.
 - Tensar, desconectar o retorcer los cables eléctricos que salen del aparato, aunque este esté desconectado de la red de alimentación.

1. INFORMACIÓN GENERAL

Este manual contiene información relativa a la instalación, uso, mantenimiento y recomendaciones generales de las calderas murales de condensación SUMMA CONDENS.

PEISA recomienda su lectura antes de proceder a instalar la caldera. Si luego de esta todavía quedan interrogantes, comuníquese con nuestro servicio de atención al cliente o con el distribuidor oficial de su zona.

PEISA no se considera responsable por eventuales daños derivados de usos impropios, incorrectos o distintos para los que fue diseñada la caldera, o por no respetar las instrucciones contenidas en el presente manual. La instalación, el mantenimiento y cualquier otra operación, se deben realizar respetando las indicaciones suministradas por el fabricante.

La instalación debe cumplir con la normativa de ENARGAS y/o locales que correspondan.



IMPORTANTE

Es importante que el instalador utilice este manual al momento de la instalación y puesta en marcha, y luego lo entregue al usuario para futuras consultas.

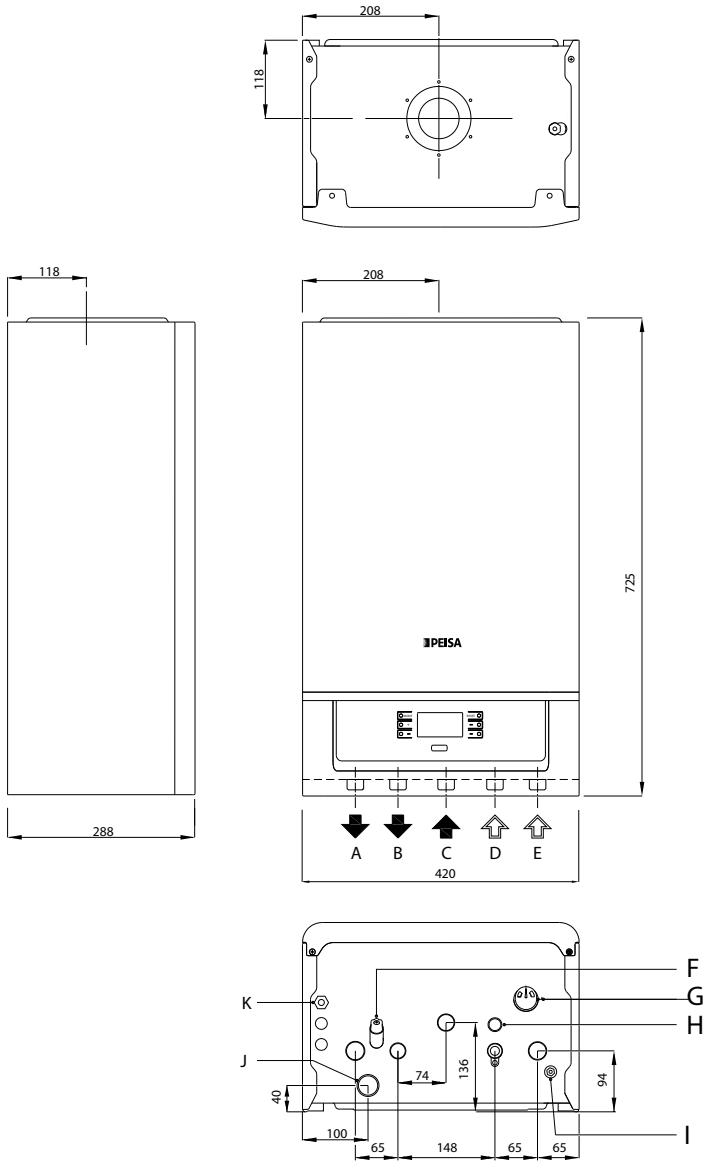
2. CARACTERÍSTICAS DEL PRODUCTO

Características generales

La caldera mural Summa Condens es un generador térmico con tecnología de condensación con alto rendimiento, de alimentación a gas, para producción de agua caliente para calefacción y para uso sanitario. Debe conectarse a una instalación de calefacción y a una de distribución de agua caliente sanitaria, compatible con sus prestaciones y su potencia. Funciona con sistemas tecnológicamente de vanguardia, siendo sus características principales las siguientes:

- Quemador de microllama con premezclado total combinado con un cuerpo de intercambio de acero inoxidable, para calefacción y un intercambiador de placas para el agua caliente sanitaria (ACS).
- Cámara de combustión estanca con respecto al local en el que está instalada la caldera, dependiendo de la configuración de la salida de humos adoptada durante la instalación.
- La tarjeta electrónica de mando y control, con microprocesador, además de permitir un mejor manejo de la instalación de calefacción y de producción de agua caliente sanitaria, ofrece la posibilidad de conexión a termostatos de ambiente (convencional y con protocolo Open Therm), a una sonda auxiliar para la conexión de kits solares, en su caso, y también a una sonda externa. En este último caso, la temperatura de la caldera varía en función de la temperatura exterior, de acuerdo con la curva climática ideal seleccionada, lo cual supone un considerable ahorro energético y económico.

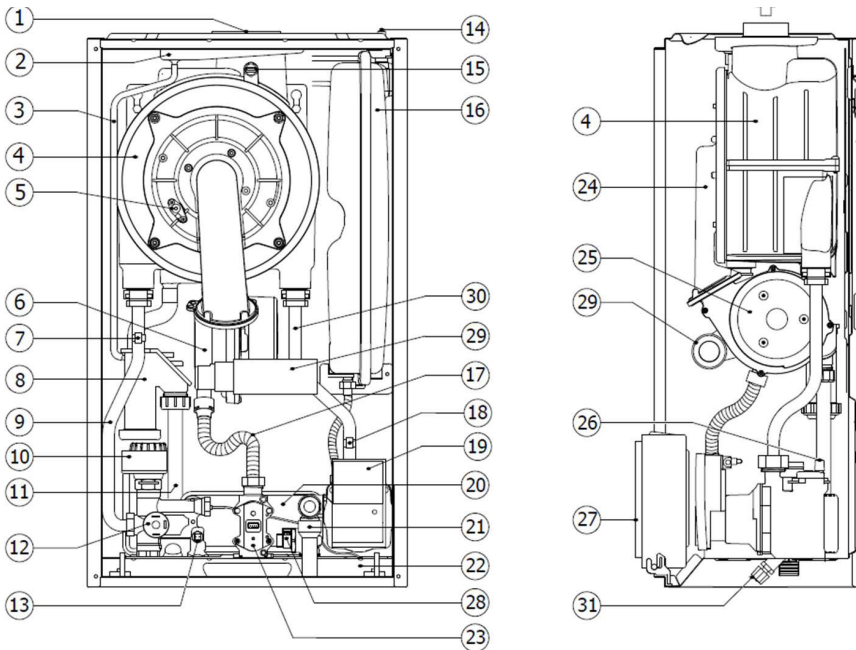
Dimensiones generales



Conexiones

Referencias			
A	Mandada calefacción	G	Manometro
B	Salida agua caliente sanitaria	H	Valvula de seguridad
C	Entrada de gas	I	Vaciado
D	Entrada agua fria sanitaria	J	Descarga de condensado
E	Retorno calefacción	K	Alimentación eléctrica
F	Llenado instalación		

Componentes principales



Referencias			
1	Salida de ventilación	17	Tubo flexible entrada de gas
2	Bandeja de condensados	18	Sensor NTC de retorno de calefacción (C)
3	Descarga de agua de condensados	19	Bomba
4	Intercambiador de calor principal	20	Intercambiador de placas ACS
5	Electrodo de encendido	21	Válvula de seguridad 3 bar
6	Mezclador de gas/aire	22	Manómetro presión instalación calefacción
7	Sensor NTC mandada de calefacción (C)	23	Válvula de gas
8	Sifón de condensados	24	Tapa del intercambiador primario
9	Tubería de impulsión de calefacción	25	Ventilador
10	Válvula motorizada de 3 vías	26	Purga automática de aire
11	Manguera de descarga de condensados	27	Panel de control
12	Presostato de agua	28	Caudalímetro
13	Sonda ACS	29	Silenciador
14	Válvula de vaso de expansión	30	Tubería de retorno de calefacción
15	Sensor NTC gases de combustión	31	Grifo de llenado
16	Vaso de expansión		

Dispositivos de seguridad y control

Las calderas Summa Condens están equipadas con los siguientes dispositivos de control y seguridad:

- Sensor de seguridad térmica 100°C
- Válvula de seguridad a 3 bar
- Transductor de presión del agua de calefacción
- Sensor de impulsión
- Sensor del ACS
- Sensor de humos.



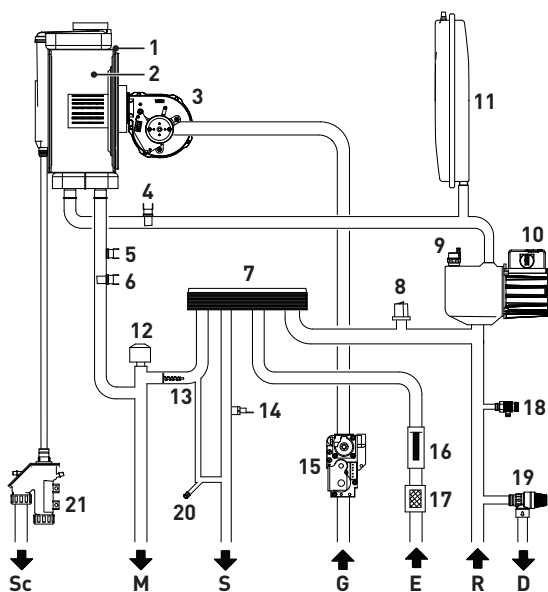
Importante:

No poner en servicio la caldera si los dispositivos de seguridad no funcionan o fueron manipulados. La sustitución de los dispositivos de seguridad puede ser realizada únicamente por el personal profesional cualificado, que utilizará solamente componentes originales PEISA.

UNIDAD		SUMMA CONDENS 24		SUMMA CONDENS 28		SUMMA CONDENS 33	
Tipo de gas		GN	GL	GN	GL	GN	GL
Presión alimentación de Gas	mm CA	180	280	180	280	180	280
Consumo de Gas caudal máx. Calefacción	m3/h	2,67	1,15	2,94	1,24	3,66	1,47
Consumo de Gas caudal máx. Agua caliente sanitaria	m3/h	3,12	1,38	3,52	1,43	4,17	1,68
Consumo de Gas caudal mín.	m3/h	0,37	0,15	0,39	0,17	0,43	0,17
CALEFACCIÓN							
Potencia máxima entregada	Kcal/h	24.500		28.000		33.000	
Potencia mínima entregada	Kcal/h	3.500		4.000		4.000	
Rend. a máx. potencia calorífica (80/60°C)	%	98					
Rend. a máx. potencia calorífica (50/30°C)	%	105					
Rango temperatura (min+max) alta temperatura	°C	25 - 80					
Rango temperatura (min+max)baja temperatura	°C	25 - 47					
Presión de Trabajo (Máx)	bar	3					
Presión de Trabajo (Mín)	bar	0,5					
Volumen vaso de expansión	bar	8		10			
Máximo Caudal de la bomba	l/h	2400					
AGUA SANITARIA							
Potencia máxima de ACS	Kcal/h	30.000		33.000		38.000	
Potencia mínima de ACS	Kcal/h	3.500		4.000		4.000	
Caudal máximo ACS (ΔT 20°C)	l/min.	22		24		28	
Caudal mínimo ACS	l/min.	1,5					
Presión Máxima ACS	bar	10					
Presión Mínima ACS	bar	0,5					
Rango de ajuste de Temp.	°C	35 - 60					
CARACTERÍSTICAS ELÉCTRICAS							
Suministro de electricidad	V-Hz	230 V +10%; -15%					
Potencia eléctrica	W.	95		104		115	
Índice de Protección	IP	IPX5D					

	UNIDAD	SUMMA CONDENS 24	SUMMA CONDENS 28	SUMMA CONDENS 33
DIMENSIONES Y PESO				
Dimensiones (alto x ancho x profundo)	mm	725 x 420 x 288		
Nivel de sonido	dB(A)	52	54	50
Peso Neto	kg	32,5	33,7	34,5
Peso del dispositivo embalado	kg	33,7	35,9	36,7
Conexión Mandada/ Retorno Calefacción	-	G 3/4"		
Conexión Entrada/ Salida Agua Sanitaria	-	G 1/2"		
Conexión Entrada Gas	-	G 3/4"		

Esquema hidráulico y de combustión



Referencias			
M	Mandada calefacción	8	Transductor de presión
R	Retorno calefacción	9	Válvula de purga automática
S	Salida agua caliente sanitaria	10	Bomba
E	Entrada agua fría sanitaria	11	Vaso de expansión
D	Descarga válvula de seguridad	12	Válvula desviadora
G	Entrada de gas	13	By pass automático
Sg	Descarga de condensación	14	Sensor agua sanitaria
1	Intercambiador de condensación	15	Válvula de gas
2	Cámara de combustión	16	Flujometro
3	Ventilador	17	Filtro de agua sanitaria
4	Sensor de retorno de calefacción	18	Descarga caldera
5	Termostato de seguridad	19	Válvula de sobre presión
6	Sensor de mandada de calefacción	20	Llenado instalación
7	Intercambiador de placas	21	Sifón de descarga de condensados

Vaso de expansión

CALEFACCIÓN		24	28	33
Volumen nominal	l	8	10	
Presión de precarga	bar	1,5	1,0	
Presión máx. de trabajo	bar	3		
Temperatura máx. de trabajo	°C	-10/+90		
Contenido máximo de la instalación	l	109	136	

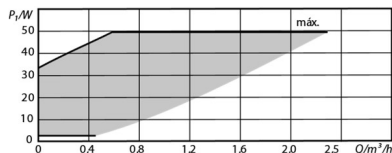
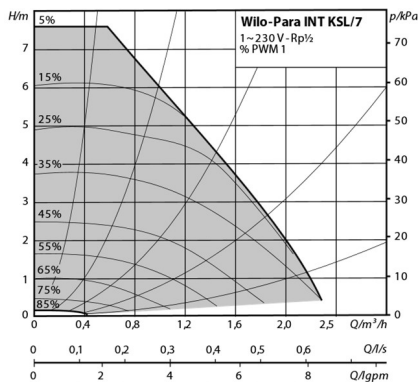


IMPORTANTE

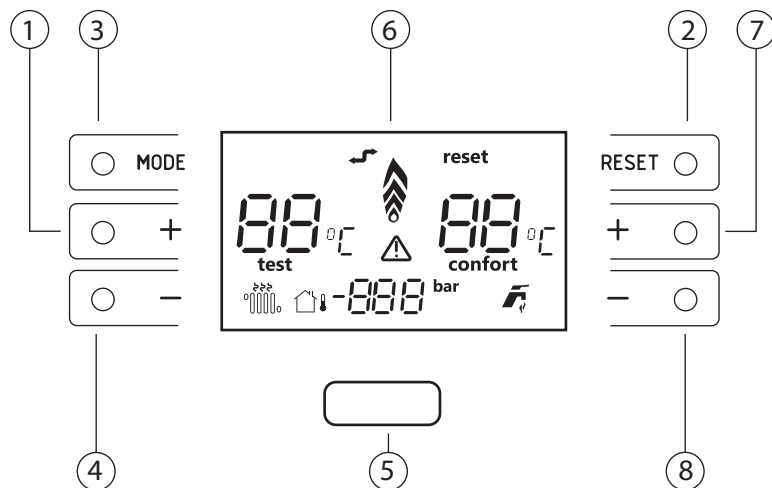
Para instalaciones con un contenido de agua mayor que el máximo indicado, es necesario añadir un vaso de expansión suplementario.

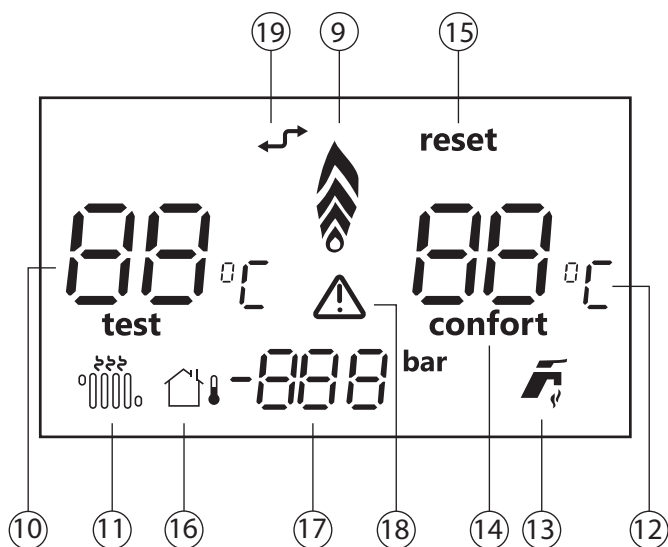
Bomba circuladora

El siguiente gráfico contiene la curva de caudal-presión útil a disposición de la instalación de calefacción.



Panel de control y display





Referencias

1	MODE	11	Indicador de modo de operación
2	RESET	12	Temperatura de ACS
3	Regulación aumento de temperatura calefacción	13	Indicador de funcionamiento ACS
4	Regulación disminución de temperatura calefacción	14	Indicador modo confort
5	Reservado servicio técnico PEISA	15	Alerta de solicitud de Reset
6	Display	16	Indicador de conexión de sonda externa
7	Regulación aumento de temperatura ACS	17	Presión circuito calefacción
8	Regulación disminución de temperatura ACS	18	Indicador de falla
9	Indicador llama encendida	19	Indicador de conexión OpenTherm (OT)
10	Temperatura de calefacción		

El valor de la temperatura mostrada en la pantalla tiene una tolerancia de $\pm 3^{\circ}\text{C}$ dependiendo de condiciones ambientales no causadas por la caldera.

RESET: se utiliza para reiniciar la caldera y eliminar fallas si la caldera está en falla.

MODE: se utiliza para cambiar entre los estados de operación (Invierno / Verano / OFF)

3. INSTALACIÓN

Contenido del embalaje

La caldera SUMMA CONDENS, se suministra en dos cajas, una con la caldera y en otra los accesorios de instalación para la salidas de humos.

La caja con la caldera contiene los materiales listados a continuación y la otra caja contiene el kit de instalación para las salidas de humos coaxiales horizontal

Caja 1:

- Plantilla de instalación
- Manual de uso e instalación
- Accesorios de instalación:

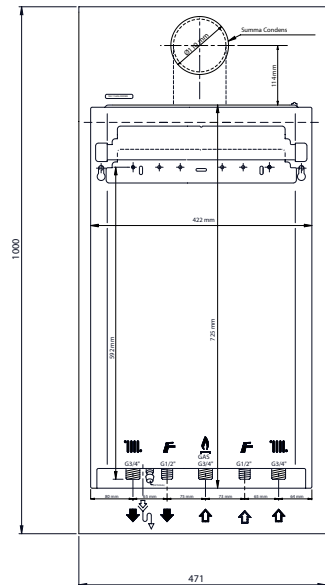
3. 2 tornillos de fijación

4. 2 tarugos

- Mensula de fijación

Caja 2:

- Kit salida de humos





SE PROHIBIDE

Liberar al medio ambiente y dejar al alcance de los niños el material del embalaje, ya que puede constituir una fuente de peligro potencial. Deberá eliminarse de acuerdo con las disposiciones o legislación vigente.

Dimensiones y peso

	UNIDAD	SUMMA CONDENS 24	SUMMA CONDENS 28	SUMMA CONDENS 33
DIMENSIONES Y PESO				
Dimensiones (alto x ancho x profundo)	mm	725 x 420 x 288		
Peso Neto	kg	32,5	33,7	34,5
Peso del dispositivo embalado	kg	33,7	35,9	36,7

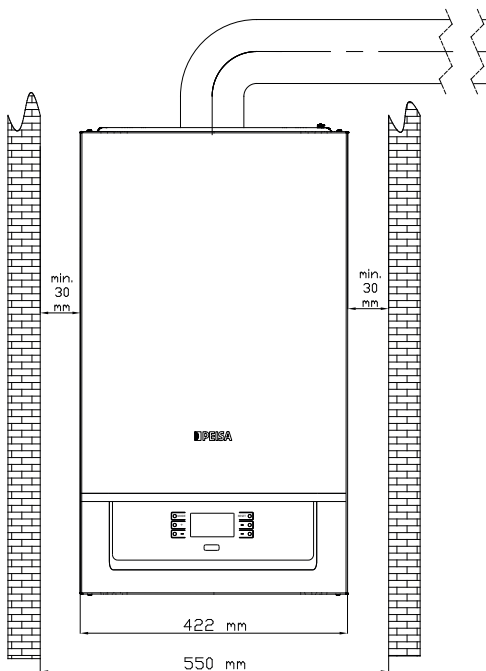
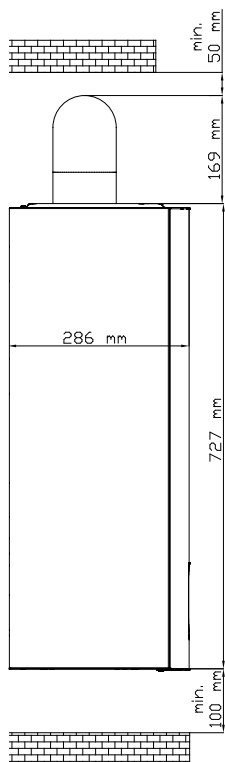
Local de instalación

Para realizar las operaciones de mantenimiento, es necesario respetar distancias mínimas en la instalación.

El local donde se instale la caldera debe cumplir con las disposiciones de ENARGAS, provinciales y municipales.

La caldera SUMMA CONDENS fue diseñada para ser instalada en espacios interiores o semi cubiertos protegida de agentes climáticos; NO es apta para instalación a intemperie.

Debe ser instalada fija en una pared, para impedir el acceso a las partes eléctricas con tensión a través de la abertura posterior de la estructura. Cuando se trate de calderas que funcionen con gas licuado (GL) no podrán instalarse en subsuelos. Para no afectar el regular funcionamiento de la caldera, el lugar de la instalación debe responder a los valores (mín./máx) de temperatura límite de funcionamiento y estar protegido de agentes atmosféricos.



IMPORTANTE

Es altamente recomendable instalar en el local donde se ubicará la caldera un detector de gas y monóxido de carbono PEISA.

Consulte a PEISA o a su Red de Distribuidores Oficiales por la adquisición de accesorios.

Instalación nueva o reemplazo de caldera existente.

Cuando se instalen calderas Summa Condens en instalaciones antiguas o que se vayan a reformar PEISA recomienda:

- Que la instalación eléctrica haya sido ejecutada conforme a las normas específicas y por personal calificado.
- Que la instalación este conforme a normativa vigente.

- Que el vaso de expansión garantice la total absorción de la dilatación del contenido de agua de la instalación.
- Que el caudal y la presión de la bomba sean adecuados para las características de la instalación.
- Que la instalación esté limpia de lodos o sedimentos, purgada y que sea estanca.



IMPORTANTE

PEISA no se responsabiliza de posibles daños ocasionados por una ejecución incorrecta del sistema de salida de humos.

Limpieza de la instalación.

Antes de instalar la caldera, ya sea en instalaciones nuevas o reemplazos en instalaciones existentes, es imprescindible limpiar en profundidad la instalación para eliminar lodos, escorias, impurezas, residuos de elaboración, etc.

En el caso de instalaciones existentes, antes de retirar la caldera antigua, se recomienda:

- Añadir aditivo desincrustante al agua de la instalación.
- Hacer funcionar la instalación con la caldera activada durante unos días.
- Vaciar el agua sucia de la instalación y lavarla una o varias veces con agua limpia. Si ya se hubiese retirado la caldera antigua o no estuviese disponible, sustitúyala por una bomba para hacer circular el agua por la instalación y siga los pasos anteriores. Una vez concluida la limpieza, antes de instalar la nueva caldera, se recomienda añadir al agua de la instalación un aditivo líquido de protección contra la corrosión, la acumulación de depósitos y la instalación de un desfangador.

Tratamiento del agua de la instalación

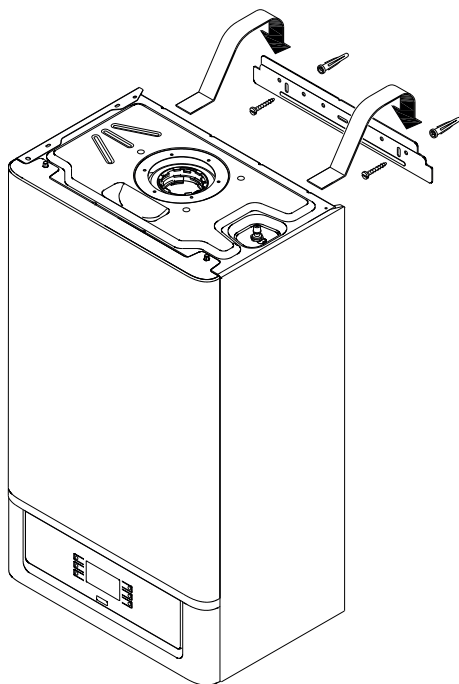
Para el llenado y las reposiciones de la instalación es necesario utilizar agua con:

- Aspecto: transparente
- pH: 6÷8
- Dureza: < 25° f H (Grados franceses) equivalente a 250,0 mg CaCO₃/l de agua.

Si las características del agua difieren de las que se indican, se recomienda utilizar un filtro de seguridad en la cañería del agua para retener las impurezas, y un sistema de tratamiento químico de protección contra la posible formación de incrustaciones y corrosión, que podría comprometer el funcionamiento de la caldera. Peisa comercializa para este fin, aditivo para instalaciones Cillit.

Montaje de la caldera

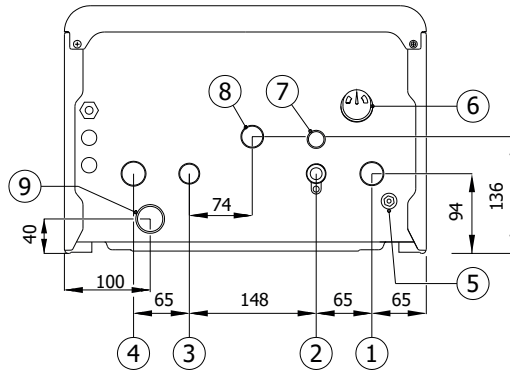
Las calderas Summa Condens incluyen de fábrica una plantilla de papel para su montaje en una pared sólida o de mampostería.



Para la instalación:

- ◀ Coloque la plantilla de papel sobre la pared en la que desea montar la caldera
- ◀ Realice los agujeros e introduzca los tarugos con tornillos
- ◀ Cuelgue la caldera a la ménsula.

Conexiones hidráulicas



Referencias			
1	Retorno calefacción - G3/4"	6	Manometro
2	Entrada agua fría sanitaria - G1/2"	7	Descarga válvula de seguridad
3	Salida agua caliente sanitaria - G1/2"	8	Entrada de gas
4	Mandada calefacción - G3/4"	9	Descarga de condensado
5	Descarga drenaje		

Accesorios hidráulicos (opcionales)

Para facilitar la conexión de las calderas y prolongar su vida útil a la instalación de agua y de gas, PEISA ofrece los accesorios indicados en la tabla, que se deben pedir por separado de la caldera.

- Desfangador magnetico
- Kit conexiones flexibles
- Aditivo para instalaciones

Descarga del agua de condensado

Para recoger el agua de condensación se recomienda:

- Concentrar en una descarga el agua de condensado y de salida de humos
- Considerar que la pendiente de descargas es del >3%.



IMPORTANTE

El conducto de descarga del agua de condensación debe ser estanco, tener un tamaño adecuado con respecto al del sifón y no debe presentar estrangulamientos.

Alimentación de gas

Las calderas SUMMA CONDENS se comercializan para funcionamiento con gas natural (GN) o gas licuado (GL). Se debe respetar el dimensionado de la tubería de alimentación de gas en función de la potencia consumida por la caldera y el tipo de gas, de acuerdo a normativa vigente. Antes de realizar la conexión, es necesario verificar:

- Que la tubería de gas esté libre residuos que puedan comprometer el funcionamiento de la caldera. Se recomienda colocar un filtro.
- Que el tipo de gas y la presión del mismo se corresponda con el modelo de caldera. Ver placa de marcado en el equipo.

Antes de la puesta en marcha de la caldera, es necesario verificar:

- El control de la estanqueidad de la instalación de gas y sus conexiones.
- El purgado del aire de la tubería de gas. Para el funcionamiento con gas licuado (GL) es absolutamente necesaria la instalación de un regulador.



IMPORTANTE

Una vez completada la instalación, compruebe que las uniones realizadas sean estancas, tal y como establecen las normas de instalación.

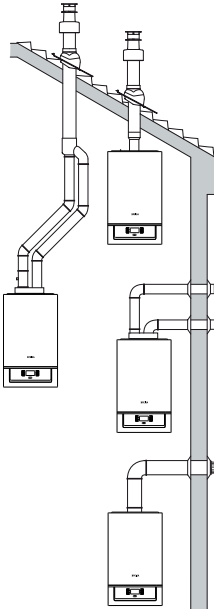
Ventilaciones

Las calderas Summa Condens deberán equiparse con los debidos conductos de evacuación de humos y aspiración de aire comburente.

Estos conductos se consideran parte integrante de la caldera y son suministrados por Peisa en kits accesorios, que se deben pedir por separado del aparato según los tipos admitidos y las exigencias de la instalación.

Tipos de salidas admitidos

Las calderas Summa Condens son aptas para ser instaladas con conductos de aspiración/evacuación coaxiales o divididos.



IMPORTANTE

El conducto de evacuación debe cumplir las normas y la legislación nacional y local vigentes.

Es obligatorio utilizar conductos rígidos, estancos y resistentes al calor, al agua de condensación y a los esfuerzos mecánicos. Los conductos de evacuación sin aislar son fuentes de peligro en potencia.

Las longitudes máximas admisibles para estos conductos son:

Salida horizontal

- Conductos coaxiales: 10 metros
- Conductos divididos: 30 metros (15 + 15)

Salida vertical

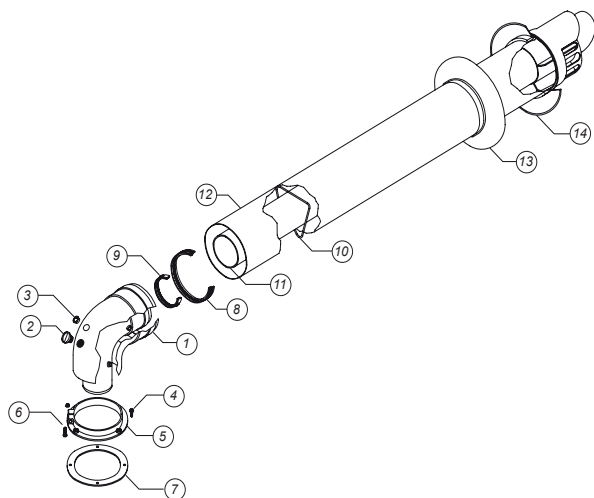
- Conductos coaxiales: 11 metros (Incluyendo terminal anti viento)
- Conductos divididos: 34 metros (17 + 17)

En el cálculo e instalación, deben tenerse en cuenta las siguientes consideraciones:

- Posibilidad de desviaciones con codos de 45° y/o 90°.
- Por cada codo 90° adicional, debe descontarse 1 m a la longitud máxima admisible.
- Por cada codo 45° adicional, debe descontarse 0.5 m a la longitud máxima admisible.
- El primer accesorio vinculación entre la caldera y el conducto (codo o salida vertical) no debe computarse en el cálculo de pérdida de carga.
- Se acepta la instalación de 2 codos consecutivos (codo y contra codo).
- Para salidas horizontales instalar los conductos con pendiente descendente hacia la caldera, de 1,5° (25 mm por metro).
- Los conductos y sus accesorios deben ser los específicos comercializados por PEISA.
- Estos kits se suministran por separado, con el fin de poder responder a las distintas soluciones de instalación.

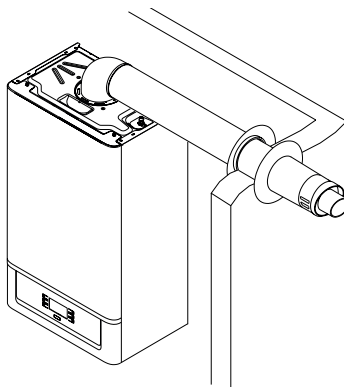
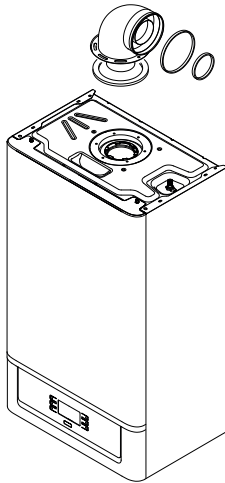
Para más información, consultar las instrucciones de instalación incluidas en los kits.

Instalación con conductos coaxiales (Ø60/100 mm)

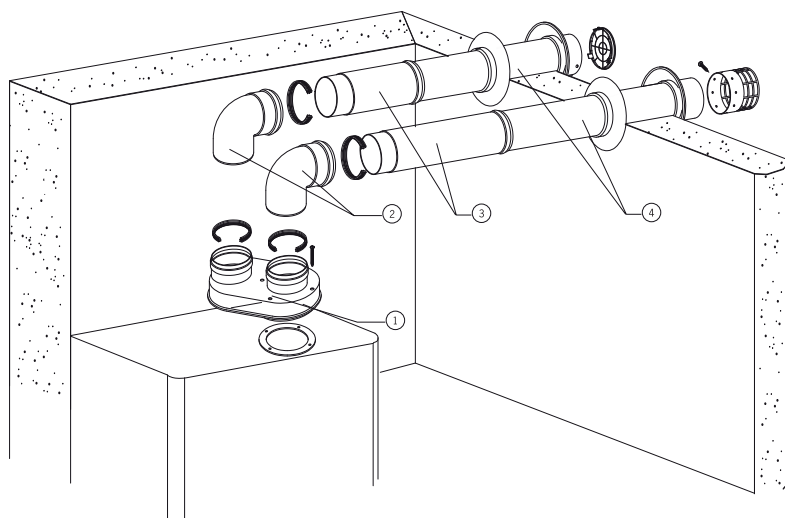


Referencias

1	Codo 90°	8	Junta conducto Ø100
2	Punto control combustión	9	Junta conducto Ø60
3	Control entrada de aire	10	Terminal antiviento
4	Tornillos fijación	11	Sello de goma para codo
5	Brida de conexión	12	Tornillos
6	Tornillo ajuste brida	13	Toma de combustión (servicio post venta)
7	Sello de goma brida	14	Tapa control de aire



Instalación con conductos divididos (Ø80/80 mm)



Referencias			
1	Salida conductos divididos	5	Junta pared interior
2	Codo 90°	6	Junta pared exterior
3	Conducto Ø80 (l:0,5m)	7	Rejilla aspiración
4	Conducto Ø80 (l:1m)	8	Terminal antiviento

Perdidas de carga - Longitudes equivalentes

Las pérdidas de carga se expresan como equivalentes a metros de conducto lineal. Las pérdidas de carga de los accesorios son válidas para conductos coaxiales como para conductos divididos.

Codo 90°	1 m
Codo 45°	0,5 m

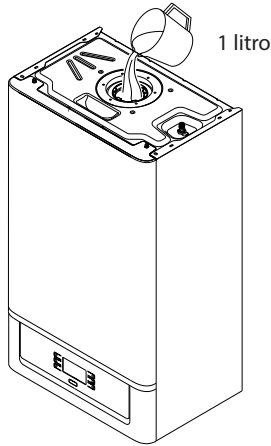


IMPORTANTE

Como máximo se pueden utilizar 3 codos a 90°.

Llenado del sifón para línea de condensación

Después de colgar la caldera en la pared, y realizar las conexiones eléctricas, conexiones hidráulicas y la descarga del agua de condensación, se debe llenar el sifón de condensación con agua.



IMPORTANTE

No instalar correctamente la descarga de condensados afectará el funcionamiento de la caldera.

- El material de la tubería o cañería debe ser resistente a los productos de condensado por Ej. PVC, PVC-U, ABS, PVC-C o PP.
- Las tuberías o cañerías metálicas NO son adecuadas para las de descarga de condensado.
- Cualquier tubería o cañería de descarga de producto de condensado externa al edificio (o en una parte del mismo sin calefacción, por ejemplo, un garaje) debe estar aislada para protegerla contra las heladas.
- Para reducir el riesgo de que el condensado no drene, se deben utilizar el menor número posible de codos y conexiones.
- La salida de producto de condensado no debe modificarse ni bloquearse, siempre debe estar hacia abajo.

Conexión agua sanitaria

La presión del agua fría sanitaria en la red debe estar comprendida entre 0,5 y 10 bar. En el caso de presiones superiores es indispensable la instalación de una válvula reductora de presión a la entrada de la caldera.

La dureza del agua condiciona la frecuencia de limpieza de los intercambiadores.

La presencia en el agua de residuos sólidos o impurezas. (como en el caso de instalaciones nuevas) podría perjudicar el correcto funcionamiento de los componentes de la caldera.

Consejos para evitar vibraciones y ruidos en la instalación:

- Evitar el uso de tuberías de diámetro reducido.
- Evitar el empleo de codos de pequeño radio y reducciones de sección importantes.

Conexión circuito calefacción

Asegurar que la presión hidráulica del circuito de calefacción esté entre 1 y 1,5 bar. Dado que durante el funcionamiento el agua contenida en la instalación de calefacción aumenta su presión, asegurarse que el valor máximo no supera la presión hidráulica máxima nominal de la caldera de 3 bar.

Conectar la salida de la válvula de seguridad de la caldera a un conducto de drenaje adecuado, a fin de evitar salpicaduras o acumulación de agua en caso de accionamiento de la misma.

Cambio de gas

Los modelos Summa Condens pueden funcionar con GN o a GL sin ninguna conversión mecánica.



IMPORTANTE

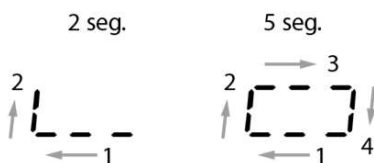
Este procedimiento debe ser efectuado por personal autorizado.

Luego de realizar estos pasos debe hacer una autocalibración de la caldera

Mantenga presionados simultáneamente los botones de RESET y (-) del lado izquierdo, de esta forma se accede a la modificación de parámetros.



Espere a que se complete el ciclo en la pantalla y suelte los botones



En la pantalla se leerá tS – Parámetro = 01- Value = 0



IMPORTANTE

No cambie este parámetro



Presione, los botones (+) y/o (-) de la izquierda para avanzar hacia el parámetro P02.



Una vez alcanzado el parámetro 02, cambie el valor de este parámetro a: P02 = 1



Mantenga presionado el botón de RESET para guardar el valor y espere a que se complete el ciclo en pantalla para soltar el botón.



Para salir del menú mantenga presionados los botones RESET y (-) del lado izquierdo y suelte luego de que se complete el ciclo en pantalla.

20 seg. 11 seg.



Desconecte la caldera desde el toma corriente o disyuntor y espere 20 segundos. Luego vuelva a enchufar o dar corriente desde el disyuntor.

1 seg.

1 seg.

2 seg.



LPG

Luego de encender la caldera nuevamente, en el primer encendido aparecerá en la pantalla como 24, 28 o 33 según el modelo que haya adquirido y luego el tipo de gas aparecerá como LPG (Gas licuado de petróleo)

Autocalibración



IMPORTANTE

Este procedimiento debe ser efectuado por personal autorizado.

Lleve la caldera a modo VERANO y complete la autocalibración en 30 minutos. Antes de realizar la autocalibración cambie el parámetro P14 = 5 en el menú TSP. (ver página 43 para acceder al menú de parámetros). Luego de cambiar el parámetro P14 a 5, el valor volverá automáticamente a 0 pasados los 3 minutos o si llega a faltar alimentación eléctrica y se apaga la caldera.

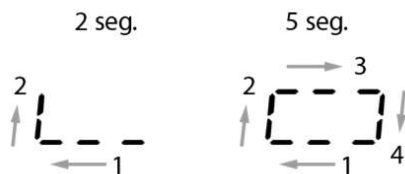


IMPORTANTE

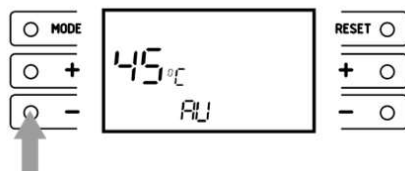
Asegúrese de que las válvulas de radiadores y calefacción estén abiertas durante la calibración de manera que la caldera llegue al límite máximo de Calefacción. Caso contrario el proceso de calibración se detendrá. También asegúrese de que el panel frontal esté totalmente cerrado y el cuerpo de la caldera esté sellado durante la calibración.



Mantenga los botones RESET y MODE presionados simultáneamente.



Espera a que se complete el ciclo en la pantalla y presione ANTES DE QUE PASEN 3 SEGUNDOS el botón (-) del lado izquierdo.



En la pantalla se leerá "AU -TO" y la caldera comenzará los intentos de ignición.



IMPORTANTE

¡No cambie la presión de gas ni toque la caldera en esta etapa!

5-8 min.



Se encenderá la llama y la caldera intentará determinar el tamaño de la llama y realizará un ciclo especial de auto adaptación. No presione ningún botón durante este tiempo

La caldera estará estable dentro de los 45 segundos luego de que en pantalla se indique "P0" Y valor de llama (P0 = potencia mínima).

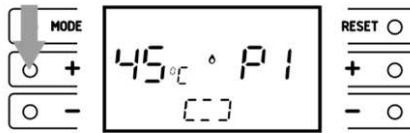


Para cambiar el valor de CO₂ presione los botones (+) y (-) del lado derecho.



IMPORTANTE

No exceda los límites de tolerancia de calibración de acuerdo a lo indicado en este manual.



Luego de ajustar el valor P0, mantenga presionado el botón (+) del lado izquierdo hasta que se complete el círculo en el centro de la pantalla y suéltelo para ir a P1 (Potencia de ignición). La pantalla indicará "P1". Luego espere 45 segundos a que se establezca.



La caldera estará estable dentro de los 45 segundos luego de que en pantalla se indique "P1" Y valor de llama (P1 = potencia de ignición)

Para cambiar el valor de CO₂ presione los botones (+) y (-) del lado derecho.



IMPORTANTE

No exceda los límites de tolerancia de calibración de acuerdo a lo indicado en este manual.



Luego de ajustar el valor P1, mantenga presionado el botón (+) del lado izquierdo hasta que se complete el círculo en el centro de la pantalla y suéltelo para ir a P2 (Potencia máxima). La pantalla indicará "P2". Luego espere 45 segundos a que se estabilice.



La caldera estará estable dentro de los 45 segundos luego de que en pantalla se indique "P2" Y valor de llama (P2 = potencia de ignición)

Para cambiar el valor de CO₂ presione los botones (+) y (-) del lado derecho.



IMPORTANTE

No exceda los límites de tolerancia de calibración de acuerdo a lo indicado en este manual.



Para salir del modo de autocalibración mantenga presionado el botón MODE y suelte luego de que se complete el ciclo en la pantalla.

La caldera incluye un cable de alimentación eléctrica, que se debe conectar a la red de 220V~50 Hz. En caso de sustitución, el recambio deberá pedirse a PEISA.

Consideraciones:

El punto de conexión de la caldera debe estar accesible y a no menos de 20 cm de cualquier punto de la caldera, no debiendo quedar en ningún caso tapado por esta.

Es recomendable instalar una llave termomagnética bipolar de 3A, de protección exclusiva para la caldera. Verificar que la sección de los cables de alimentación eléctrica sea la adecuada a la potencia eléctrica máxima absorbida por el equipo.

No colocar extensiones, triples ni otros elementos intermedios entre la ficha de la caldera y el tomacorriente de la pared.



IMPORTANTE

Las operaciones que se describen a continuación deben ser realizadas SOLO por personal profesional.



RECOMENDACIÓN

Antes de llevar a cabo las operaciones que se describen a continuación: Ponga el interruptor general de la instalación en apagado; Cierre la llave del gas; Asegúrese de no tocar partes internas del aparato que puedan estar calientes.

Conexión dispositivos de control

Termostato de ambiente

La caldera está preparada para control remoto a través de termostatos de ambiente. Lea las instrucciones de instalación incluidas con el termostato para realizar la instalación. Gracias a las unidades de control, se puede controlar la caldera desde el ambiente climatizado a partir de programas horarios y por días de la semana.

IMPORTANTE

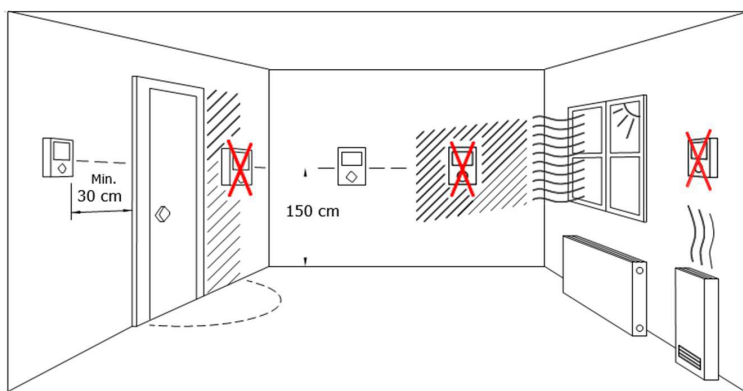


Es obligatorio utilizar dos cables de comunicación entre el termostato o receptor del termostato y la caldera. No está permitido utilizar las ventilaciones, flexibles o mangueras de la caldera para realizar la conexión a tierra. Asegúrese de que la instalación esté hecha de esta manera antes de conectar la caldera a la línea de alimentación eléctrica

Guías generales de utilización:

- Consulte por termostatos compatibles con la caldera, que estén autorizados por PEISA.
- No quite componentes de los equipos durante la operación.
- No ubique el termostato a la luz directa del sol o cerca de fuentes de calor.
- El termostato debe estar instalado a una distancia de entre 1,25 a 1,50 metros del piso y mínimo 30 cm de puertas y ventanas.

PEISA no se hará responsable por fallas causadas por una instalación defectuosa, intervención en los equipos por personal no autorizado, o no seguir las instrucciones de este manual y del termostato.



Sonda externa

Siga las instrucciones de manual de usuario provistas con la sonda externa para su instalación.

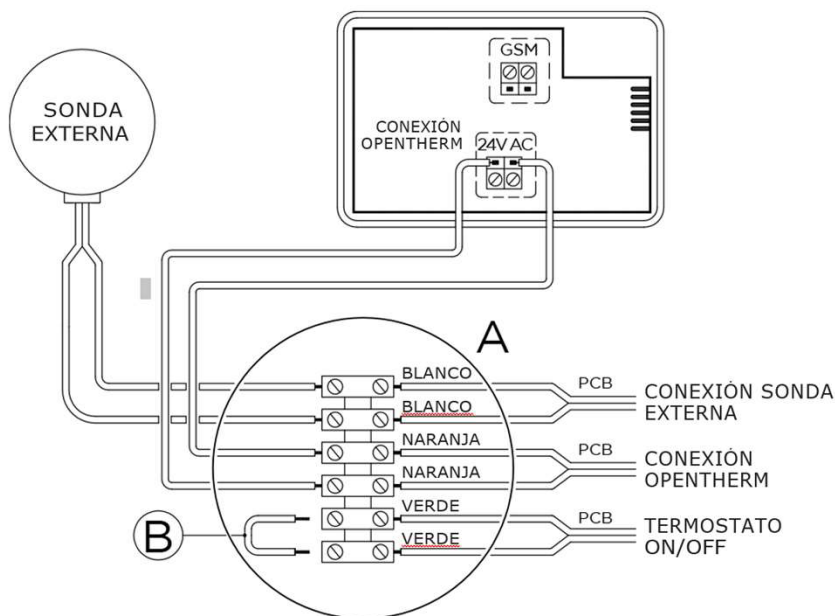
La sonda externa puede conectarse directamente a los bornes de la caldera según el esquema adjunto.

La caldera reducirá automáticamente la temperatura máxima del circuito de

calefacción cuando la temperatura exterior aumente adecuando así el funcionamiento a las condiciones climáticas exteriores.

La sonda externa funciona independientemente del termostato de ambiente utilizado. La relación entre la temperatura del circuito de calefacción y la temperatura exterior se define de acuerdo a la curva climática seleccionada desde el panel de control.

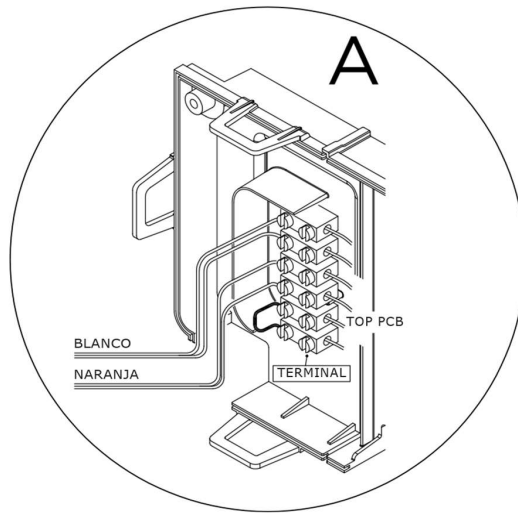
Los cables de la sonda externa deben conectarse a los terminales de la borneira en la caldera especificados a tal fin (cables blanco-blanco).



IMPORTANTE

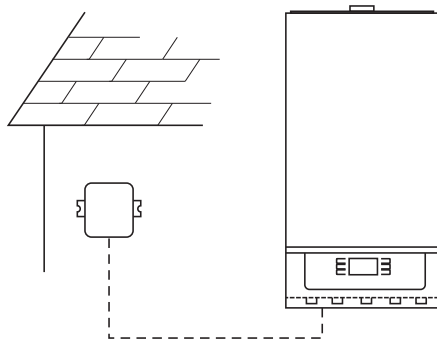
Retirar el puente (B) de la borneira cuando se conecta un termostato Opentherm en la caldera.

Conexión de termostato de ambiente y sonda externa

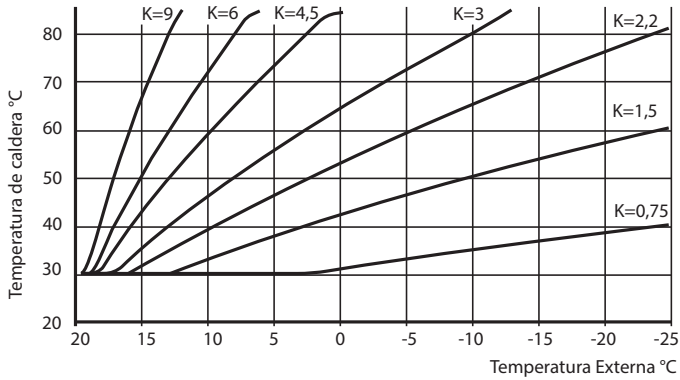


Luego de conectar la sonda externa, el ajuste se realiza de acuerdo a las características y diseño de la instalación y las condiciones climáticas locales con el parámetro P04.

Seleccionando la curva climática en función del requerimiento de temperatura de mandada requerida.



Instalación de sonda externa

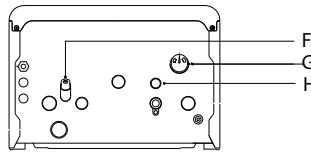


Curvas de operación de la sonda externa

Llenado y vaciado circuito ACS y calefacción

Llenado circuito calefacción

Para el llenado del circuito de calefacción abra el grifo de llenado indicado con la letra F en sentido contrario a las agujas del reloj. Asegúrese que la presión alcance 1-1,5 bar en el manómetro indicado con la letra G.



Una vez alcanzada la presión, cierre el grifo de llenado girando en sentido horario. Proceda purgando los radiadores y revisando que la presión permanezca en el valor indicado. Si no, vuelva a llenar hasta alcanzar el valor.

De lo contrario, ante una eventual apertura de la válvula de seguridad de la caldera, el agua liberada puede ocasionar daños en el entorno y PEISA no se hará responsable de los posibles daños producidos.

Llenado circuito ACS

La presión en la red de alimentación debe ser de 0,5 a 10 bar (en el caso de

presiones superiores instalar un reductor). La dureza del agua de alimentación condiciona la frecuencia de la limpieza del intercambiador. Para llenar el circuito de agua sanitaria, se debe:

- Abrir la llave de paso del circuito de agua sanitaria (si la hay).
- Abrir uno o varios grifos del agua caliente para llenar y purgar el circuito de agua sanitaria.
- Una vez concluida la purga, volver a cerrar los grifos del agua caliente.



IMPORTANTE

En caso de aguas “duras”, se recomienda tratar el agua para evitar incrustaciones que generen daños al intercambiador

Lavado y tratamiento de agua

En áreas con agua dura es necesario realizar un tratamiento del agua para prevenir la formación prematura de incrustaciones en el intercambiador de calor.

La formación de incrustaciones disminuye la eficiencia del intercambiador debido a que en el área en donde se generan las incrustaciones se eleva la temperatura de las paredes metálicas y se generan tensiones en el intercambiador de calor.

El agua desmineralizada es más agresiva por lo que en esa situación es necesario tratar el agua con un inhibidor de corrosión adecuado.

Cualquier tratamiento del agua del sistema de calefacción con aditivos para protección anticongelante o para inhibición de corrosión debe ser compatible con los metales utilizados en el circuito.



IMPORTANTE

En caso de que no se realice un tratamiento adecuado del agua se perderá la garantía del producto.

Descarga del agua de condensación

Para la descarga del agua de condensación producida por el equipo, deberá conectarse a la red de aguas residuales a través de tuberías de al menos \varnothing 24 mm y resistentes a las aguas de condensación ácidas.

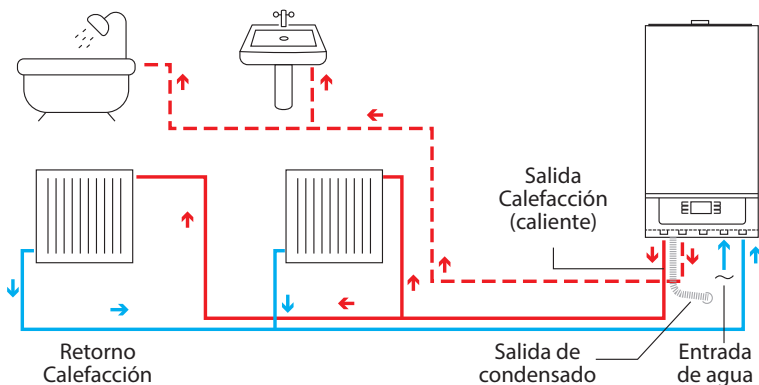
La conexión del dispositivo con la red de agua residual debe hacerse de tal manera que se eviten las heladas del líquido contenido en la instalación. Antes de encender el dispositivo, asegúrese de que el agua de condensación pueda descargar correctamente; luego verifique que el sifón se llena a través del circuito de condensación en el primer arranque.

4.PUESTA EN SERVICIO

Pasos previos a la puesta en servicio

Para mantener la caldera en garantía, la puesta en funcionamiento debe ser realizada por un técnico autorizado por PEISA. Antes de la visita para la puesta en marcha deben seguirse las siguientes indicaciones:

- Asegúrese de que no hayan interrupciones en el suministro eléctrico.
- Asegúrese de que no hayan obstrucciones en el desagüe de condensados.
- Asegúrese de que en la instalación de calefacción se observe una presión entre 1 – 1,5 bar en el manómetro de la caldera.





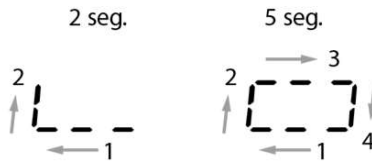
IMPORTANTE

Este procedimiento debe ser efectuado por personal autorizado.

Mantenga presionados simultáneamente los botones de RESET y (-) del lado izquierdo



Espere a que se complete el ciclo en la pantalla y suelte los botones



En la pantalla se leerá tS – Parámetro = 01- Value = 0





Presione, los botones (+) y/o (-) de la izquierda para buscar el parámetro deseado.



Una vez alcanzado, cambie el valor acorde a la tabla a continuación de estas instrucciones



Mantenga presionado el botón de RESET para guardar el valor y espere a que se complete el ciclo en pantalla para soltar el botón.



Para salir del menú mantenga presionados los botones RESET y (-) del lado izquierdo y suelte luego de que se complete el ciclo en pantalla.

Lista de parámetros

Nº Parámetro	Descripción	Rango	Valor por defecto
Configuración			
P01	<i>Configuración hidráulica</i>	0-3	0
	0=Combi		
	1=Con tanque acumulador		
	2=No usado		
	3=Solo calefacción		
P02	<i>Tipo de gas</i>	0-1	0
	0=Gas natural		
	1=Gas licuado		
P03	<i>Configuración agua caliente sanitaria</i>	0-1	0
	0=Flujostato		
	1=Flujometro		
P04	<i>Regulación de la curva climática</i>	4-90	0
P05	<i>Tiempo de ciclos anti-rápido (valor 1 = 1 minuto)</i>	0 - 10 min (dak)	30
P07	<i>Tiempo rampa encendido (valor 1 = 10 sg)</i>	0 - 80	18

Nº Parámetro	Descripción	Rango	Valor por defecto
Agua sanitaria - Calefacción			
P08	<i>Potencia máxima calefacción</i>	P10 - 100 %	0
P09	<i>Potencia máxima agua caliente sanitaria</i>	P10 - 100 %	30
P10	<i>Potencia mínima</i>	0 % - P09	18
P11	<i>Valor mínimo de seteo de temperatura calefacción (C°)</i>	20 °C - P12	
P12	<i>Valor máximo de seteo de temperatura calefacción (C°)</i>	P11 - 85 °C	
P13	<i>Valor máximo de seteo de temperatura agua caliente sanitaria (C°)</i>	35 °C - 65 °C	
P14	<i>Tipo de calibración</i>	0-20	0
	0=Manual		
	5=Automatica		

P15	Selección de potencia de la caldera	0 - 3	Según modelo
	0=24 kW		
	1=28 kW		
	2=33 kW		
	3=45 kW		
	4=65 kW		
P17	Selección de zona climática	1..81	34
P18	Selección modo confort en calefacción	0-2	1
	0=Eco		
	1=Confort		
	2=Desactivado		
P19	Medición de gases de combustión	0-1	1
	0=Termostato de humos		
	1=Sonda NTC		
P20	Valor mínimo de seteo de temperatura agua caliente sanitaria (C°)	35 ° C - 50° C	
P21	Selección piso radiante	0-1	0
	0=Desactivado		
	1=Activado / Temperatura máxima 47°C		
P22	Longitud salida de humos (valor 1= 1 metro)	1-10	1
P23	Tiempo de ciclo de activación de la bomba - zona fría (valor 1 = 1 minuto)	1-10	0
P24	Función protección niños	0-1	0
	0=Desactivado		
	1=Activado		
P25	Parámetro de compensación de pérdida de altitud (valor x 100 metros)	0-20	0
P26	Retraso del golpe de ariete (valor 1 = 1 segundo)	0-3	0
P27	Temperatura de apagado de precalentamiento	30-75	55
P28	Tiempo de activación de la luz de fondo de la pantalla LCD (valor 1 = 1 segundo)	0-120	45

P31	<i>Velocidad de encendido del ventilador (P31 x 25 rpm)</i>		
	Summa Condens 24	80-160	GN=144
			GL=144
	Summa Condens 28		GN=140
			GL=128
Summa Condens 33	GN=140		
		GL=128	
P32	<i>Velocidad máxima del ventilador de potencia (P32 x 25 + 2000 rpm)</i>		
	Summa Condens 24	33-255	GN=224
			GL=212
	Summa Condens 28		GN=210
			GL=200
Summa Condens 33	GN=210		
		GL=200	
P33	<i>Minimum power fan speed (P33 x 25 rpm)</i>		
	Summa Condens 24	30-60	GN=40
			GL=40
	Summa Condens 28		GN=43
			GL=41
Summa Condens 33	GN=44		
		GL=42	
P36	<i>Desplazamiento F49</i>	0-100	50
P37	<i>Configuración Sonda auxiliar</i>	3-3	3
	3=Temperatura de retorno NTC		
P38	<i>Activación temperatura anticongelamiento °C</i>	0-(+10°C)	5
P39	<i>Tiempo de post circulación circuito calefacción (valor 1 = 1 segundo)</i>	0 - 99 seg x 10	18

Nº Parámetro	Descripción	Rango	Valor por defecto
Agua sanitaria - Calefacción			
P40	<i>Retraso en la activación del encendido de la calefacción después de la solicitud de ACS (valor 1 = 10 segundos) si Pre calentamiento ajustado tiempo = valor / 2</i>	0 - 60 seg x 10	12
P41	<i>Modulación agua sanitaria con flujometro</i>	0-1	0
	0=Desconectado		
	1=Conectado		
P42	<i>Configuración de la función de precalentamiento de ACS (compruebe primero P18)</i>	0-1	0
	0=precalentamiento apagado / PrE - apagado		
	1=precalentamiento encendido F / PrE - encendido		
P43	<i>Retraso activación ACS con configuración solar. (valor 1 = 1 segundo)</i>	0 - 30 seg	0
P44	<i>Selección de presostato</i>	0-1	0
	0=Presostato de agua		
	1=Sensor de presión		
P45	<i>Función antilegionella (Solo con tanque acumulador)</i>	54 /55-80	54
	54=Desactivado		
P46	Selección de velocidad de la bomba modulante (opcional)	0-1	1
	0=Sin modulación		
	1=Modulación automática rango 66% - 100%		
P47	<i>ΔT de temperatura mandada y retorno para modulación de bomba</i>	10-40	20
P48	<i>Configuración bomba</i>	0-1	0
	0=Intermitente		
	1=Continua		
P49	<i>Menu OEM activado (P49 = 49 habilita lectura / escritura de los siguientes parámetros)</i>	0-99	0

Nº Parámetro	Descripción	Rango	Valor por defecto
Agua sanitaria - Calefacción			
P50	<i>Configuración de relé 1</i>	0-8	0
	0=Fuera de uso		
	1=Alarma remota normalmente abierta		
	2=Alarma remota normalmente cerrada		
	3=Válvula zona		
	4=Válvula de re llenado automática		
	5=Fuera de uso		
	6=Recirculación bomba		
	7=Válvula de zona con OT		
8=Fuera de uso			
P51	<i>Configuración de relé 2</i>	0-8	0
P52	<i>Relleno de agua automático</i>	0-1	0
	0=No presente		
	1=Presente		
P54	<i>Activación de la demanda de ACS (= valor / 10 (litros / minuto))</i>	10-40 / 10 (lt/min)	15
P55	<i>Tiempo postventilación ACS (valor 1 = 10 segundos)</i>	1 - 30 sec x 10	3
P56	<i>Tiempo circulación ACS (valor 1 = 10 segundos)</i>	0-100	30
P57	<i>Configuración de clapeta de humos</i>	0% - 10%	0
P60	<i>Defasaje de apagado de la calefacción después del encendido</i>	0-20	0
P61	<i>Alarma sobre temperatura de humos</i>	20 °C - 150 °C	105
P62	<i>Ruido bajo (parámetro B&P)</i>	0-1	0
	CORTAR el GAS para cambiar este parámetro		
P63	<i>Retardo en la activación de la válvula de zona (valor 1 = 10 segundos)</i>	0-99	0
P65	<i>Selección ventilador (No usar)</i>	0-6	0
	0=EBM		
	1=B&P		
	2=No usar		
	3-6=No usar		

N° Parámetro	Descripción	Rango	Valor por defecto
Agua sanitaria - Calefacción			
P66	<i>Restrictor de agua sanitaria</i>	0-8	0
	0=Sin restrictor de caudal		
	1=con restrictor de caudal		
	2-4=sin usar		
P67	<i>Configuración de pulsadores - No tocar</i>	0-1	0
	0=Presionar pulsadores		
	1=Uso de perillas		
P68	<i>Parametro reservado no tocar</i>	0-255	63
P69	<i>Parametro reservado no tocar</i>	0-255	1
P80	<i>Delta TCH (pendiente en calefacción para comprobar el bloqueo de la bomba) (0 = deshabilitar)</i>	0-20	5
	0=Desactivado		
	Valor = aumento de temperatura C° / por segundo		
P81	<i>Temperatura máxima de calefacción para la función de apagado del quemador (0 = deshabilitar)</i>	0-150	0
P82	<i>ΔT entre mandada y retorno de calefacción (0 = deshabilitar)</i>	0-50	23
P83	<i>Contador de mantenimiento de servicio (Valor = meses) (0 = Desactivar)</i>	0...255	0
P98	<i>Reset TSP to default value</i>	0-1	0
P99	<i>Reset OEM to default value</i>	0-1	0

5.USO



IMPORTANTE

Este artefacto no está diseñado para ser utilizado por personas con capacidades físicas, sensoriales o mentales disminuidas (incluidos niños), o que carecen de los conocimientos o la experiencia necesaria, a menos que estén siendo supervisados por una persona responsable de su seguridad.

Display e interfaz de usuario

- CERRADO o APAGADO (OFF) (3 dígitos en la pantalla LCD)
- INVIERNO Temperatura de calefacción + °C + grifo + radiador
- VERANO Temperatura de calefacción + °C + grifo
- CALEFACCIÓN Encendida Temperatura de calefacción + °C + grifo + radiador parpadeando.
- ACS Encendida Temperatura de ACS + grifo parpadeando.
- CALEFACCIÓN protección anticongelante Temperatura de calefacción + °C + radiador parpadeando + llama cuando esté encendida la caldera.
- ACS protección anticongelante Temperatura de sistema de calefacción + °C + radiador y grifo parpadeando + llama cuando esté encendida la caldera.
- C/ACS ajuste de parámetros Cuando se active el ajuste de parámetros de Calefacción se verá el radiador parpadeando rápidamente. Cuando se active el ajuste de parámetros ACS se verá el grifo parpadeando rápidamente.

Función de servicio técnico Radiador + grifo encendidos (solo para servicio técnico autorizado, espere a que la función termine sin presionar ningún botón).

Encendido/Apagado/Espera



Al encender la caldera por primera vez la pantalla indicará las letras nG y luego un número (por ejemplo, 24) indicando los kW de potencia del equipo



Luego se indica OFF y se apaga la luz de la pantalla. En este momento la caldera está en modalidad de espera. El valor de la temperatura cuando el equipo se conecta a la red eléctrica es el de el agua en el circuito de calefacción

Modos Verano/Invierno

Operación en modo Invierno

En esta modalidad, la caldera opera calefaccionando el ambiente y proveyendo Agua Caliente Sanitaria. La temperatura de calefacción (C) se ajusta con los botones (+) y (-) del lado izquierdo, (1) y (4) según las referencias del panel de control (página 20). La temperatura del Agua Caliente Sanitaria (ACS) se realiza con los botones (+) y (-) de lado derecho, (7) y (8) según las referencias del panel de control (página 20). Los valores de las temperaturas se muestran a la izquierda (indicador 10) para la Calefacción y derecha (indicador 12) para el Agua Caliente Sanitaria.

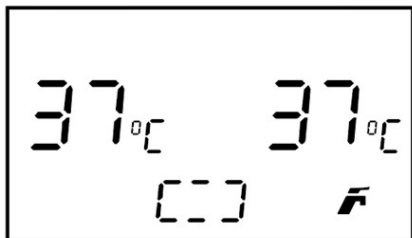


Importante

Hay un manómetro analógico ubicado en la base cerca de la esquina inferior derecha de la caldera. Este manómetro indicará la presión de la instalación incluso cuando no haya electricidad.



Con la pantalla en OFF, mantenga el botón MODE presionado para cambiar de modo



Se iniciará un ciclo en la pantalla. []

Suelte el botón cuando se complete el ciclo []



Inicialmente la caldera entra en modo calefacción, el símbolo parpadea en la esquina inferior izquierda de la pantalla. [] y el símbolo [] se ve en la esquina inferior derecha. []



Un manómetro digital indicando la presión del circuito de calefacción se ve en el medio de la parte inferior de la pantalla y la temperatura del circuito de calefacción se muestra a la vez que se apaga la pantalla.

Al encenderse la caldera, el símbolo de modulación de llama se verá en el centro de la pantalla. En esta modalidad, puede subir o bajar la temperatura de radiador (C) con los botones de ajuste (+) y (-) de lado izquierdo (1 y 4 en figura A), entre 35 y 80 °C. La pantalla se prenderá al presionar los botones y el símbolo de °C al lado del valor de temperatura de radiador (C) parpadeará.

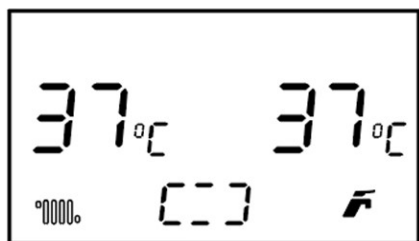
Si tiene instalado un sistema de piso radiante, el técnico autorizado para la instalación ajustará la caldera para baja temperatura y la temperatura máxima estará limitada (por ejemplo, a 47°C).



Ajuste de Agua Caliente Sanitaria en modo invierno; se puede ajustar la temperatura del Agua Caliente Sanitaria entre 35 – 60 °C con los botones (+) y (-), 7 y 8 en figura A, debajo del botón RESET. La pantalla se enciende al cambiar la temperatura y el símbolo de °C del lado derecho parpadea. La pantalla se apagará al terminar el ajuste.

Operación en modo verano

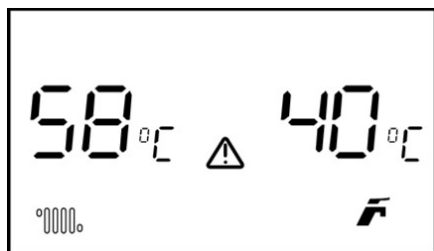
En este modo la caldera opera únicamente para Agua Caliente Sanitaria.



Si está iniciando la caldera por primera vez, mantenga presionado el botón MODE y suéltelo luego de que se complete el ciclo []]. En un principio la caldera cambia a modo invierno y el símbolo []] parpadea en la esquina izquierda inferior de la pantalla si está hecha una instalación de radiadores; luego la luz de la pantalla se apagará.



Para cambiar a modo verano, mantenga el botón MODE presionado y suéltelo luego de que se complete el ciclo en la pantalla. En esa posición, el símbolo []] parpadea en la esquina inferior derecha de la pantalla y la temperatura actual del circuito de ACS se verá en la pantalla y se apagará la luz de la pantalla.



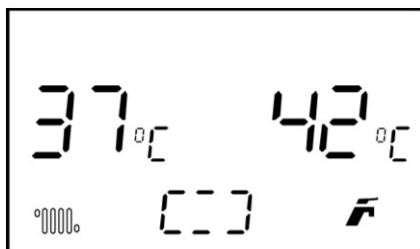
En esta modalidad puede ajustar la temperatura de Agua Caliente Sanitaria entre 35 – 60°C con los botones (+) y (-), 7 y 8 en figura A, debajo del botón de RESET.

La pantalla se iluminará mientras esté cambiando la temperatura y el símbolo de °C estará parpadeando del lado derecho, al lado de la temperatura de ACS.

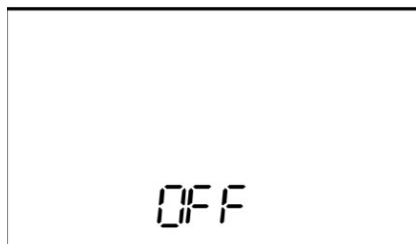
Para confirmar la temperatura, espere hasta que se apague la luz de fondo de pantalla.

Apagar la caldera

Para apagar la caldera, desde modo VERANO:



Mantenga el botón MODE presionado, mientras la luz de fondo de pantalla esté encendida. Luego de que el ciclo [] se complete, la caldera pasará a modo VERANO. Repita la operación y, luego de que el ciclo [] se complete, aparecerá en la pantalla la indicación de []. La luz de fondo de pantalla se apagará y la caldera estará en modo efectivamente apagada



5. ALARMAS

Códigos de fallos y posibles soluciones

CODIGO	ANOMALÍA	SOLUCIÓN
E01	Termostato de humos	Resetear y reiniciar la caldera. Póngase en contacto con el servicio técnico.
E02	Baja presión de agua en la instalación	Reponga el nivel correcto Compruebe si hay pérdidas en la instalación Resetear y reiniciar Si el problema persiste póngase en contacto con el servicio técnico.
E03	Alta presión de agua en el sistema de calefacción.	Abra el grifo de desagüe situado en el grupo hidráulico y ajuste la presión a 1-1,2 bar Resetear y reiniciar Si el problema persiste póngase en contacto con el servicio técnico.
E04	Fallo en el sensor de agua caliente.	Póngase en contacto con el servicio técnico.
E05	Fallo en el sensor de temperatura de calefacción.	Chequear si otro servicio de gas está funcionando. Póngase en contacto con el servicio técnico.
E06	Fallo de detección de llama.	Comprobar si los dispositivos de suministro de gas funcionan correctamente. Comprobar si la válvula de gas está abierta. RESETEAR la caldera para comprobar si el problema ha desaparecido. Póngase en contacto con el servicio técnico.

CODIGO	ANOMALÍA	SOLUCIÓN
E07	Intervención del termostato de seguridad.	<p>Comprobar si hay llaves o válvulas cerradas en el circuito de calefacción. Si están cerradas, es necesaria su apertura.</p> <p>Comprobar si las válvulas de radiador están abiertas.</p> <p>RESETEAR la caldera para comprobar si el problema ha desaparecido.</p> <p>Póngase en contacto con el servicio técnico.</p>
E08	Error en el circuito de llama.	Póngase en contacto con el servicio técnico.
E09	No hay circulación de agua.	<p>RESETEAR la caldera para comprobar si el problema ha desaparecido.</p> <p>Comprobar si hay llaves o válvulas cerradas en el circuito de calefacción. Si están cerradas, es necesaria su apertura.</p> <p>Comprobar si las válvulas de radiador están abiertas.</p> <p>Póngase en contacto con el servicio técnico.</p>
E10	Falla en el sensor de temperatura de retorno de calefacción	Póngase en contacto con el servicio técnico.
E11	Modulador de la válvula de gas desconectado.	
E13	Exceso de temperatura en los humos de combustión. Alarma de temperatura.	
E15	Fallo del ventilador (retroalimentación / alimentación)	<p>Resetear y reiniciar la caldera.</p> <p>Póngase en contacto con el servicio técnico.</p>
E17	Fallo en la lectura de la sonda doble de temperatura (diferencia entre la sonda y el termostato).	<p>Resetear y reiniciar la caldera.</p> <p>Póngase en contacto con el servicio técnico.</p>
E19	Error de la lectura de entrada de agua a la caldera a través del sensor de caudal.	<p>Resetear y reiniciar la caldera.</p> <p>Póngase en contacto con el servicio técnico.</p>

CODIGO	ANOMALÍA	SOLUCIÓN
E20	Sobret temperatura en el circuito de calefacción por encima del valor fijado en el parámetro TSP81 (valor en °C)	<p>Resetear la caldera para comprobar si el problema ha desaparecido.</p> <p>Comprobar si hay válvulas cerradas en el circuito de calefacción. Si están cerradas es necesario abrirlas.</p> <p>Comprobar si las válvulas de radiador están abiertas.</p> <p>Resetear la caldera para comprobar si el problema ha desaparecido.</p> <p>Póngase en contacto con el servicio técnico.</p>
E21	El ΔT de calefacción es superior al valor fijado en el parámetro TSP82 (valor en °C).	<p>Resetear la caldera para comprobar si el problema ha desaparecido.</p> <p>Comprobar si hay válvulas cerradas en el circuito de calefacción. Si están cerradas es necesario abrirlas.</p> <p>Comprobar si las válvulas de radiador están abiertas.</p> <p>Póngase en contacto con el servicio técnico.</p>
E21	El ΔT de calefacción es superior al valor fijado en el parámetro TSP82 (valor en °C).	<p>Resetear la caldera para comprobar si el problema ha desaparecido.</p> <p>Comprobar si hay válvulas cerradas en el circuito de calefacción. Si están cerradas es necesario abrirlas.</p> <p>Comprobar si las válvulas de radiador están abiertas.</p> <p>Póngase en contacto con el servicio técnico.</p>
E28	Número máximo de errores consecutivos	<p>Desconectar la caldera eléctricamente, el error desaparecerá una vez conectada eléctricamente nuevamente.</p> <p>Compruebe los últimos errores registrados para buscar la solución.</p> <p>Si el problema persiste, póngase en contacto con el servicio técnico.</p>
E37	Anomalia por bajo voltaje.	<p>Póngase en contacto con la compañía eléctrica.</p> <p>Si este mensaje aparece durante el calibrado, es debido a que no es posible completar la calibración con un voltaje $> 188 \text{ VAC} \pm 5\%$.</p>

CODIGO	ANOMALÍA	SOLUCIÓN
E40	Suministro eléctrico deficiente (frecuencia).	Póngase en contacto con la compañía eléctrica. El error se reseteará una vez la frecuencia se restablezca en 50 Hz +/- 5%.
E41	Pérdida de llama en 6 ocasiones consecutivas.	Póngase en contacto con el servicio técnico.
E43	Error de comunicación Opentherm	Reemplazar las baterías del termostato. Póngase en contacto con el servicio técnico.
E44	Acumulación de encendidos sin ignición en 1 minuto	Resetear y reiniciar la caldera. Póngase en contacto con el servicio técnico.
E62	Requerimiento para realizar la calibración de la caldera.	Póngase en contacto con el servicio técnico.
E72	No se produce ΔT en el encendido.	
E74	Error de la sonda doble de temperatura de calefacción.	Resetear y reiniciar la caldera. Póngase en contacto con el servicio técnico. Comprobar la resistencia de la doble sonda NTC (también se utiliza como termostato de seguridad), de acuerdo con la tabla adjunta en el manual. Comprobar el cableado y conexiones entre la sonda NTC y la placa electrónica.
E77	Valores absolutos alcanzados de apertura de la válvula de gas.	Póngase en contacto con el servicio técnico.
E78	Regulación máxima, valor máximo alcanzado.	
E79	Regulación mínima, valor mínimo alcanzado.	
E80	Problema en el controlador electrónico de la válvula de gas.	
E81	Bloqueo por problema de combustión al inicio.	
E84	Reducción de potencia de la caldera por supuesta baja presión de gas.	Si el problema persiste, póngase en contacto con el servicio técnico.
E87	Problema en el circuito eléctrico de la válvula de gas.	Póngase en contacto con el servicio técnico.
E88	Falla del circuito electrónico de gestión de la válvula de gas.	

CODIGO	ANOMALÍA	SOLUCIÓN
E89	Problema en la señal de la retroalimentación de la combustión.	Póngase en contacto con el servicio técnico.
E90	No es posible regular la válvula de gas.	
E92	Compensación de aire activa.	
E93	Imposible regular la combustión (temporal)	
E94	Posible presión insuficiente de gas, o recirculación de humos.	
E95	Valor intermitente de combustión	
E96	Fallo obstrucción de ventilación	
E98	Fallo de SW, error al conectar la caldera	
E99	Fallo genérico	Resetear y reiniciar la caldera. Póngase en contacto servicio técnico.

4.MANTENIMIENTO

Consideraciones generales

Para que la caldera funcione de manera correcta y eficiente, se recomienda que el usuario encargue a un técnico profesional cualificado la realización de las tareas de mantenimiento, con frecuencia ANUAL.



RECOMENDACIONES

Las operaciones que se describen a continuación deben ser realizadas SOLO por personal profesional cualificado.



IMPORTANTE

Antes de llevar a cabo las operaciones que se describen a continuación.

- Desconecte la caldera de alimentación eléctrica.
- Cierre la llave del gas.
- Asegúrese de no tocar partes internas del aparato que puedan estar calientes.

Limpieza externa

Para limpiar la cubierta utilice un trapo humedecido en agua y jabón, o en un limpiador no abrasivo en caso de manchas resistentes. Dejar secar completamente las superficies que han sido limpiadas antes de encender la caldera nuevamente.



SE PROHÍBE

Utilizar productos abrasivos.

Limpieza interna

Contactar al servicio técnico especializado para realizar la limpieza y mantenimiento anual recomendado por PEISA.

MANTENIMIENTO



**IMPORTANTE:
ES OBLIGATORIO REALIZAR EL MANTENIMIENTO ANUAL
DE ESTE PRODUCTO**

Antes del inicio del período invernal, para garantizar la seguridad, el buen funcionamiento y la duración de la caldera. Las tareas de mantenimiento deberán ser realizadas según las normativas vigentes, y por personal técnico especializado.

5. CERTIFICADO DE GARANTÍA

ANTES DE PONER EN FUNCIONAMIENTO LA CALDERA, SUGERIMOS CONSULTAR EL MANUAL DE INSTRUCCIONES. PARA HACER USO DE ESTA GARANTÍA ES IMPRESCINDIBLE – SIN PERJUICIO DEL CUMPLIMIENTO DE LOS REQUISITOS ESTIPULADOS EN LOS APARTADOS A) Y B) SIGUIENTES – LA PRESENTACIÓN DE LA FACTURA DE COMPRA O EL CUPÓN CON LOS DATOS DE LA FECHA DE PUESTA EN MARCHA DEBIDAMENTE CONFORMADO POR PERSONAL TÉCNICO AUTORIZADO POR PEISA.

Condiciones de la garantía: Plazo

PEISA garantiza las calderas murales SUMMA CONDENS por el término de 5 años a partir de la fecha de venta indicada de la factura, y procederá a reparar sin cargo en el plazo fijado, exclusiva y únicamente por intermedio del servicio técnico autorizado.

Para que la garantía de 5 años sea efectiva, el producto deberá:

- a) Haber sido correctamente registrado en www.peisa.com.ar dentro de los 30 días de instalación o dentro de los 60 días de la fecha de compra, lo que ocurra primero; y
- b) Contar con los mantenimientos preventivos anuales debidamente registrados, debiendo realizarse el primero de ellos como máximo a los 12 (doce) meses desde la puesta en marcha inicial o desde la fecha de la factura, y en forma anual siguientes. Los mantenimientos preventivos están a cargo del propietario y deben realizarse con Servicios Técnicos Autorizados por PEISA.

Para acordar su servicio preventivo anual, comuníquese con PEISA al 0810 222 7378.

En caso de no realizarse el registro del producto en www.peisa.com.ar o de no realizarse los mantenimientos preventivos anuales, el plazo de garantía será de 12 meses a partir de la fecha de factura.

Cobertura

La garantía se limita a defectos de fabricación. Las eventuales sustituciones o reparaciones de partes de la caldera, no modifican la fecha de vencimiento de la garantía. Dentro de los términos establecidos, PEISA se compromete a reparar y sustituir gratuitamente las piezas defectuosas de fabricación a su exclusivo criterio. Las partes y componentes sustituidos en garantía quedarán en propiedad de PEISA. La revisión de las calderas se realizará en el lugar donde se encuentre instalada, siempre y cuando se encuentre dentro del radio de acción del servicio técnico autorizado fijado en 60 km. De no ser posible su reparación en el lugar, la misma deberá ser enviada al servicio autorizado más próximo, con el cargo del cliente.

Dentro de los 30 días de la recepción de la solicitud de servicio técnico se procederá a la reparación amparada por la presente garantía.

Están excluidas de la presente garantía las fallas derivadas de:

Equipos no instalados según las reglas del arte y con respeto a las leyes y reglamentación en vigencia.

Deficiencia de caudal o anormalidad de las instalaciones hidráulicas y/o eléctricas.

Incorrecto tratamiento del agua de alimentación, que deberá tener características físico – químicas tales que no produzcan incrustaciones o corrosiones.

- Tratamientos desincrustantes incorrectamente empleados.
- Corrientes parásitas.
- Mantenimiento inadecuado
- Transporte inadecuado
- Falta de realización de los servicios anuales de mantenimiento preventivo.

Responsabilidad

El personal autorizado de PEISA interviene sólo a título de asistencia técnica en relación con el usuario; el instalador es el responsable de las instalaciones que deberán respetar las prescripciones técnicas indicadas en el presente certificado y en el manual de instalación y uso del equipo.

Válido únicamente en el territorio de la República Argentina



Fecha
Puesta en Marcha

Firma
Técnico Especializado

Número de Serie

+54 11 4107-5200

info@peisa.com.ar

Asesoramiento a Profesionales

Av. del Libertador 6655

C1428ARJ Ciudad Autónoma de Buenos Aires,

Argentina

obras@peisa.com.ar

Servicio Técnico

0810-222-7378

www.peisa.com.ar/service

peisa.com.ar

 **PEISA**

Una empresa de **fv**
