

CERTIFICADO DE GARANTÍA

Calefones

PARA HACER USO DE ESTA GARANTÍA ES IMPRESCINDIBLE LA PRESENTACIÓN DE LA BOLETA DE COMPRA.

CERTIFICAMOS que este artefacto es fabricado por ORBIS MERTIG S.A.I.C.

GARANTIZAMOS su construcción con materiales de primera calidad y sus condiciones de seguridad y funcionamiento, consecuencia de las pruebas a que ha sido sometido en el departamento de Control de Calidad de nuestra planta industrial.

Se fija el término de UN AÑO a contar del día de adquisición del artefacto como tiempo suficiente para que se ponga en evidencia cualquier defecto en la calidad o deficiencia en la fabricación que no se hubiese detectado en las pruebas a que fuera sometido. En este supuesto ORBIS MERTIG S.A.I.C. procederá a reparar sin cargo el artefacto que presente vicios, dentro del plazo establecido, exclusiva y únicamente por intermedio de los Agentes autorizados pertenecientes al Servicio Técnico ORBIS.

VALIDEZ. Esta garantía automáticamente pierde validez si el artefacto fuera intervenido y/o reparado por personas ajenas al Servicio Técnico ORBIS o la falla fuera provocada por el uso indebido, golpes, maltrato, daño intencional o fortuito, o cualquier otra causa no atribuible a la calidad de los materiales utilizados en la fabricación del artefacto, o el desperfecto fuera consecuencia de la incorrecta instalación del mismo; o excesiva presión de gas.

En el supuesto que el artefacto amparado por esta GARANTÍA deba ser reparado, la revisión del artefacto se realizará en el lugar en que se encuentre instalado, dentro de un radio no mayor a 20km. De no ser posible su reparación en el lugar, el mismo deberá ser enviado al Servicio Autorizado más próximo, con fletes y seguro a cargo del fabricante.

La reparación amparada por la presente GARANTÍA se realizará dentro de los 30 DÍAS contados desde la recepción del pedido de Servicio Técnico.

El fabricante no será responsable de los daños personales y a la propiedad causados por los productos que fabrica, por su uso indebido y/o alteraciones o modificaciones en su función o diseño. Se considera uso indebido, aquel uso que el consumidor efectúe del producto: 1) Sin observar las medidas de seguridad indicadas en este manual, 2) Para otra función distinta para la cual fue diseñado, fabricado y adquirido.

Se considerará alteración o modificación del producto cuando alguna persona diferente del fabricante cambia el diseño, construcción, fórmula del producto, o modifica o remueve advertencias o instrucciones que acompañan al producto. Alteración o modificación del producto incluye la falta de cumplimiento del rutinario mantenimiento y cuidado del producto especificado en la garantía.

76H02397a



ORBIS

ORBIS MERTIG S.A.I.C.
Yerbal 1200,
(B1607AHH) Villa Adelina.
Pcia. de Buenos Aires.

0800-888-ORBIS (6724)

MANUAL
DE INSTALACIÓN,
USO Y
MANTENIMIENTO.

ORBIS

INDUSTRIA ARGENTINA

Queda prohibida la reproducción total o parcial de la presente obra en los términos de la ley 11.723



Calefón de tiraje forzado cámara abierta (Modelo 315FSO)

EL CONOCIMIENTO Y LA PRUDENCIA

EVITAN ACCIDENTES


No obstante el conocimiento existente en Argentina respecto del funcionamiento de los artefactos a gas (utilizado a nivel doméstico desde el año 1890), nos permitimos recordarle algunos **CONSEJOS GENERALES** muy importantes a tener en cuenta.

- ▶ **EL ENARGAS** es quien regula la actividad, estableciendo los reglamentos de instalación, así como las normas utilizadas para certificar la calidad y funcionalidad de los artefactos producidos por las distintas empresas.
- ▶ La modificación de instalaciones y colocación de artefactos, debe ser realizada solamente por instaladores habilitados.
- ▶ Sólo pueden utilizarse artefactos y accesorios aprobados por laboratorios homologados por el ENARGAS, bajo normas emitidas por el mismo, que se reconocen por la placa de aprobación respectiva.
- ▶ Si no logra encender algún quemador, cierre la llave para evitar acumulación de gas, ventile y repita la operación.
- ▶ **Si algún artefacto no está equipado con válvula de seguridad, es conveniente cerrar las llaves de paso de gas al ausentarse de su domicilio o antes de acostarse.**
- ▶ En los ambientes **con estufas de rayos infrarrojos o catalíticas, asegure la renovación permanente del aire mediante aberturas al exterior. Al acostarse apague el artefacto y cierre la llave de paso.**
- ▶ Controle periódicamente la cañería de ventilación de sus artefactos. **Los gases de combustión que no salen al exterior son peligrosos para la salud.**
- ▶ **No intente localizar pérdidas de gas mediante el uso de llamas de ningún tipo.** Sólo hágalo con agua jabonosa: Las burbujas indicarán el escape.
- ▶ **Para prevenir accidentes fatales** recuerde que en baños y dormitorios únicamente pueden instalarse artefactos del tipo TIRAJE BALANCEADO. CUALQUIER OTRO SISTEMA ESTA EXPRESAMENTE PROHIBIDO.
- ▶ Antes de encender cualquier quemador o artefacto es conveniente comprobar por la posición de las llaves o por el olfato si se ha producido alguna pérdida de gas. **Si ello ha ocurrido, cierre la llave respectiva, suprima toda llama, no encienda ni apague artefactos eléctricos y ventile el ambiente.**

O R B I S

IMPORTANTE:

Si visualiza un código de error en la pantalla, deberá cerrar y volver a abrir la canilla para restablecer el funcionamiento del calefón.

En caso de que junto al código de error se muestren las siglas nL, deberá presionar por 5 segundos el botón  del selector de temperatura para restablecer el funcionamiento del calefón.

5.3 Diagnóstico inteligente (Solar)

Cuando el calefón funciona en el modo “apoyo solar” es posible que en algunas situaciones aparezcan diferentes códigos en la pantalla (alternando con la indicación de temperatura seleccionada por el usuario), precedidos por la letra “C”, e incluso que el calefón no encienda al circular agua. Estos códigos no indican una falla, sino que muestran la situación detectada por el calefón; y en los casos en los que el quemador no enciende, ahorra energía (porque la temperatura del agua de entrada calentada por el sistema solar es suficiente para un uso confortable) y además evita que llegue al usuario agua excesivamente caliente.

Código	Significado
C1	Al mostrarse este código en la pantalla significa que se detectó que la temperatura del agua en la entrada del calefón es muy elevada y supera la temperatura seleccionada en la configuración de la lógica como “temperatura máxima de entrada”. En esta condición el agua no necesita ser calentada y por lo tanto el quemador no encenderá mientras circula agua. De esta manera, se evita un consumo innecesario de gas, así como también el riesgo de hacerle llegar agua excesivamente caliente (en estas situaciones, si el calefón prendiera, calentaría el agua por arriba del límite de seguridad).
C2	Al mostrarse este código en la pantalla significa que se detectó que la temperatura del agua en la entrada del calefón es muy elevada y supera la temperatura programada a través del panel de comandos. En esta condición el agua no necesita ser calentada y por lo tanto el quemador no encenderá mientras circula agua. De esta manera, se evita un consumo innecesario de gas, así como también el riesgo de hacerle llegar agua excesivamente caliente (en estas situaciones, si el calefón prendiera, calentaría el agua por arriba del valor programado). No obstante, si necesita elevar la temperatura del agua, puede programar un valor mayor a través del panel de comandos, hasta un máximo de 60°C.
C3	Al mostrarse este código en la pantalla significa que se detectó que la temperatura del agua en la entrada del calefón es muy elevada y en caso de encender el quemador se superaría la temperatura seleccionada en la configuración de la plaqueta como “temperatura máxima de salida”. En esta condición el agua no necesita ser calentada y por lo tanto el quemador no encenderá mientras circula agua. De esta manera, se evita un consumo innecesario de gas, así como también el riesgo de hacerle llegar agua excesivamente caliente (en estas situaciones, si el calefón prendiera, calentaría el agua por arriba del límite de seguridad).
C4	Al mostrarse este código en la pantalla significa que se detectó que la temperatura del agua en la entrada del calefón es muy elevada y en caso de encender el quemador se superaría la temperatura programada a través del panel de comandos en más de 10°C. En esta condición el agua no necesita ser calentada y por lo tanto el quemador no encenderá mientras circula agua. De esta manera, se evita un consumo innecesario de gas, así como también el riesgo de hacerle llegar agua excesivamente caliente (en estas situaciones, si el calefón prendiera, calentaría el agua por arriba del valor programado superándolo en más de 10°C).
C5	Al mostrarse este código en la pantalla significa que se detectó que la temperatura del agua en la salida del calefón supera la temperatura programada a través del panel de comandos en un valor menor a 10°C. En esta condición el agua seguirá siendo calentada y por lo tanto el quemador encenderá mientras circula agua. De esta manera, se garantiza la provisión de agua caliente en un valor cercano al requerido.
C6	Al mostrarse este código en la pantalla significa que se detectó que la temperatura del agua en la salida del calefón no alcanza la temperatura programada a través del panel de comandos. Esta condición indica que la potencia del calefón no es suficiente para calentar el agua hasta la temperatura requerida.
C7	Al mostrarse este código en la pantalla significa que se detectó que la temperatura del agua en la salida es muy elevada y supera la temperatura programada a través del panel de comandos más 10° y/o la “temperatura máxima de salida”. En esta condición el agua no necesita ser calentada y por lo tanto el quemador se apagará.

SERVICIO DE ATENCIÓN AL CLIENTE ORBIS

Estimado cliente: No dude en hacernos llegar sus inquietudes y/o comentarios sobre nuestros productos

A efectos de solicitar información técnica, adquirir repuestos o solicitar Servicio Técnico, puede comunicarse con el siguiente número:

0800-888-ORBIS (6724)

ÍNDICE**1 CARACTERÍSTICAS TÉCNICAS**

1.1	Características generales	Pag. 1
1.2	Medidas exteriores	Pag. 1
1.3	Cuadro de características técnicas	Pag. 2

2 INSTALACIÓN

2.1	Advertencias	Pag. 3
2.2	Secuencia de instalación	Pag. 4
2.3	Instalación para apoyo solar	Pag. 6

3 INSTRUCCIONES DE USO

3.1	Secuencia de encendido	Pag. 6
-----	------------------------	--------

4 GUÍA DE MANTENIMIENTO

4.1	Tareas de mantenimiento	Pag. 8
-----	-------------------------	--------

5 GUÍA DE SOLUCIONES

5.1	Problemas más frecuentes	Pag. 9
5.2	Diagnóstico inteligente de fallas	Pag. 10
5.3	Diagnostico inteligente solar	Pag. 11

1.1 Características generales

- Tiraje forzado (cámara abierta)
- Encendido automático sobre el quemador (sin piloto)
- Indicador de funcionamiento
- Indicador digital de temperatura
- Válvula de gas termostática / modulante
- Termostato de seguridad (temperatura de agua)
- Sensor de flujo de gases de combustión
- Diagnóstico inteligente de fallas
- Apto para apoyo en instalaciones solares
- Sistema de memorias personalizables

USO CORRECTO

Los calefones ORBIS son artefactos a gas desarrollados para calentar agua. Se instalan en una pared con una chimenea para la evacuación de los gases de combustión, cerca del punto de consumo habitual de agua caliente (no apto para instalar a la intemperie). Al utilizar el artefacto, tenga en cuenta las normas de seguridad y medidas de precaución especificadas en el presente manual.

1.2 Medidas exteriores

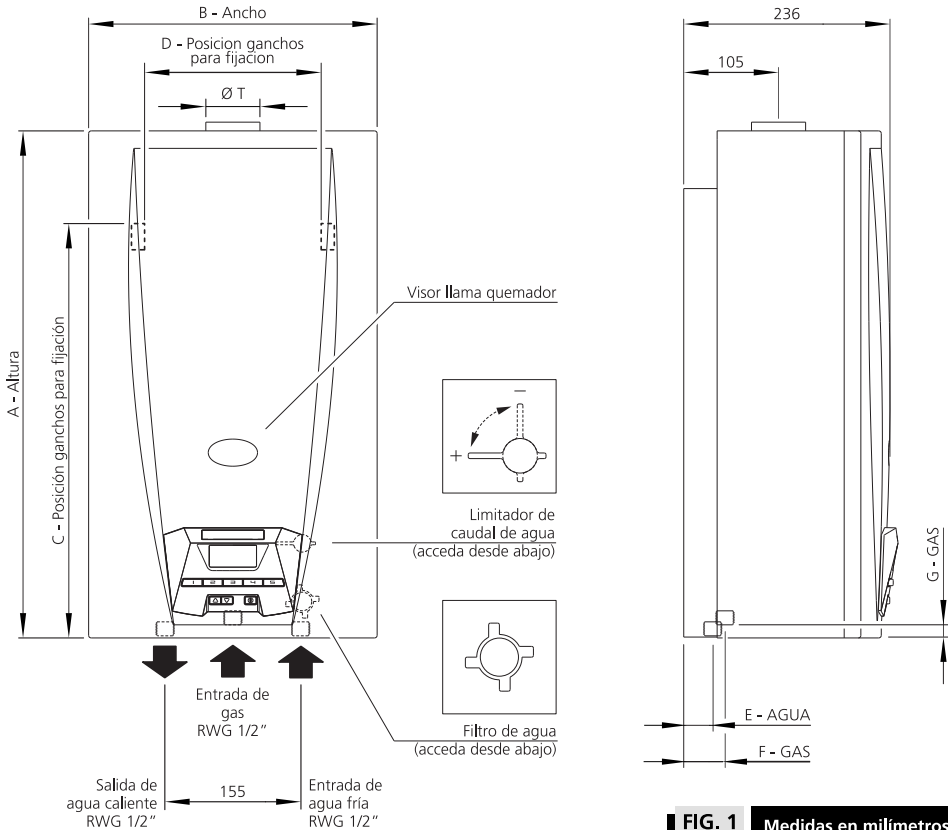
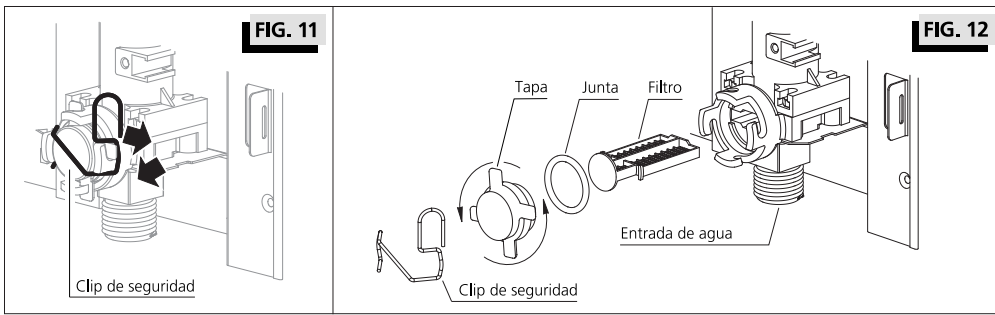


FIG. 1 Medidas en milímetros

Problema	Posible causa	Solución	Realiza
No hay chispa (la pantalla indica números que luego desaparecen y no hay chispa).	<ul style="list-style-type: none"> • Cable a bujía esta flojo. • Control electrónico falla. 	<ul style="list-style-type: none"> • Reconectar. • Cambiar control electrónico. 	ST ST
Se prende quemador principal, pero la temperatura no sube.	<ul style="list-style-type: none"> • Sensor de temperatura mal conectado o defectuoso. • Mucho caudal de agua. • Falla de regulación. 	<ul style="list-style-type: none"> • Reemplazar por un nuevo sensor de temperatura o reconectar. • Ajustar limitación de agua en el sensor de caudal. • Revisar válvula y control. 	ST U/I ST
Temperatura no baja.	<ul style="list-style-type: none"> • Falla de regulación. 	<ul style="list-style-type: none"> • Revisar válvula y control. 	ST
Demora en alcanzar temperatura deseada.	<ul style="list-style-type: none"> • Parámetros mal configurados. 	<ul style="list-style-type: none"> • Configurar parámetros según artefacto y tipo de gas. 	ST
El calefón no enciende, pantalla no enciende.	<ul style="list-style-type: none"> • Poco caudal de agua (Poca presión de agua, obstrucción en la cañería de agua, filtro tapado, intercambiador de calor con sarro) • Sensor caudal trabado. • Cables cortados o sueltos. • Control electrónico falla. 	<ul style="list-style-type: none"> • Verificar y corregir (revisar presión de agua, buscar obstrucciones en cañería, limpiar filtro, limpiar y/o descalcificar intercambiador). • Destabar/ limpiar filtro. • Reemplazar cables. • Cambiar control electrónico. 	I/ST ST/U ST U ST
El calefón no enciende, pero prende pantalla.	<ul style="list-style-type: none"> • Modo solar: Temperatura de agua de entrada muy caliente. 	<ul style="list-style-type: none"> • Funcionamiento normal. • Si agua es muy fría, subir seteo de temperatura 	U

5.2 Diagnóstico inteligente de fallas

Código de error	Significado	Solución	Realiza
E 1	<ul style="list-style-type: none"> • Falla en encendido. 	<ul style="list-style-type: none"> • Controlar existencia de gas ¿llave de paso abierta? • Controlar conexión/ ubicación del sensor de llama. 	U ST U
E 2	<ul style="list-style-type: none"> • Falla en reencendido. 	<ul style="list-style-type: none"> • Controlar existencia de gas ¿llave de paso abierta? • Controlar conexión/ ubicación del sensor de llama. 	U ST U
E 3	<ul style="list-style-type: none"> • Falla en microcontrolador • Falla en EEPROM • Falla en PCB 	<ul style="list-style-type: none"> • Falla crítica, reemplazar el controlador electrónico 	ST
E 4	<ul style="list-style-type: none"> • Sensor de temperatura de salida de agua (NTC) desconectado o cortocircuitado. 	<ul style="list-style-type: none"> • Controlar si el sensor de temperatura de agua (NTC) está conectado. 	ST
E 5	<ul style="list-style-type: none"> • Sensor de temperatura de entrada de agua (NTC) desconectado o cortocircuitado. 	<ul style="list-style-type: none"> • Controlar si el sensor de temperatura de agua (NTC) está conectado. 	ST
E 6	<ul style="list-style-type: none"> • Detección de falsa llama. 	<ul style="list-style-type: none"> • Limpiar sensor de llama, verificar que el calefón se apague al cerrar la canilla. 	ST
E 7	<ul style="list-style-type: none"> • Sensor de sobretemperatura y gases quemados desconectado. 	<ul style="list-style-type: none"> • Conectar nuevamente el sensor. • Verificar funcionamiento de los sensores 	ST ST
E 8	<ul style="list-style-type: none"> • Temperatura de salida del agua superó 85°C. 	<ul style="list-style-type: none"> • Apagar el calefón, hacer circular agua 1 minuto y volver a encender. • Controlar temperatura de agua fría. • Controlar presión de gas. 	U I I
E 9	<ul style="list-style-type: none"> • Tiempo de uso continuo demasiado largo 	<ul style="list-style-type: none"> • Cerrar y volver a abrir la canilla. 	U
E E	<ul style="list-style-type: none"> • Falla de comunicación entre pantalla y controlador 	<ul style="list-style-type: none"> • Verificar conexión. 	ST
E F	<ul style="list-style-type: none"> • Falla en tiraje, presostato o ventilador desconectado. 	<ul style="list-style-type: none"> • Verificar estado de tiraje, ventilador y/o conexión de sensor. 	ST



Limpieza del filtro de agua:

Si por alguna causa se llega a taponar el filtro de agua, cierre la llave de paso a la entrada del calefón, retire el clip de seguridad (fig. 11), quite la tapa girandola en sentido antihorario (fig. 12), retire el filtro de agua, límpielo y vuélvalo a colocar. Coloque nuevamente la tapa, cuidando que la junta quede bien posicionada, y fijela con el clip de seguridad.

Repuestos:

Contacté con los servicios autorizados ORBIS.

Prueba de funcionamiento:

Después de realizar los trabajos de mantenimiento se deberá someter el artefacto a una prueba de funcionamiento (ver punto 7 de la secuencia de instalación).

Por último coloque el frente como se indica en las figuras 5 y 7.

Averías:

Si se produce una avería en el artefacto, contacte al servicio técnico autorizado de ORBIS.

En ningún caso intervenga o manipule por su cuenta el calefón ORBIS u otras partes de la instalación.

5 GUÍA DE SOLUCIONES

5.1 Problemas más frecuentes

Solución a los problemas más comunes

Antes de llamar al servicio técnico, le aconsejamos verificar las siguientes situaciones. Algunas de ellas pueden ser resueltas por el usuario (ver columna de la derecha de los cuadros: **I** = Instalador, **ST** = Servicio Técnico ORBIS Autorizado, **U** = Usuario).

Problema	Posible causa	Solución	Realiza
Olor a gases quemados.	<ul style="list-style-type: none"> Mala instalación, tiraje obstruido. 	<ul style="list-style-type: none"> Revisar y corregir. 	I
El calefón no calienta bien.	<ul style="list-style-type: none"> Presión de gas insuficiente. 	<ul style="list-style-type: none"> Cambiar tubo de gas (GLP) - controlar. Presión de gas (GN). Revisar y corregir. 	U
	<ul style="list-style-type: none"> Mucho caudal de agua. 	<ul style="list-style-type: none"> Revisar y corregir. Abrir menos la canilla o restringir el caudal de agua con la perilla azul del limitador de caudal. 	I
	<ul style="list-style-type: none"> Se seleccionó una temperatura muy baja. 	<ul style="list-style-type: none"> Fijar una temperatura más alta. 	U

1.3 Cuadro de características técnicas

Descripción	Unidad	Modelo	
		315FSO	
A - Altura	mm	580	
B - Ancho	mm	330	
C - Posición ganchos para fijación	mm	474	
D - Posición ganchos para fijación	mm	222	
E - AGUA	mm	33	
F - GAS	mm	47,2	
G - GAS	mm	15	
Ø T	mm	60	
Capacidad (ΔT 20K)	L / min	14	
Tipo de comando	-	Digital	
Tipo de encendido	-	Automático	
Color	-	Blanco	
Caudal de agua mínimo (*)	L / min	3,5	
Presión de agua mínima	kPa (MPa) (bar)	5 (0,005) (0,05)	
Presión de agua máxima	kPa (MPa) (bar)	450 (0,45) (4,5)	
Consumo mínimo	GN	kW (kcal / h)	10,11 (8700)
	GLP	kW (kcal / h)	10,11 (8.700)
Consumo máximo	GN	kW (kcal / h)	23,24 (19.990)
	GLP	kW (kcal / h)	23,24 (19.990)
Potencia útil	GN	kW (kcal / h)	19,20 (16.512)
	GLP	kW (kcal / h)	19,30 (16.652)
Presión de trabajo	GN	kPa (mm CA)	1,77 (180)
	GLP	kPa (mm CA)	2,74 (280)
Norma	-	NAG 313	
Tipo / Categoría	-	B ₅₂ / II _{2H3P}	
Matrícula de aprobación	GN	-	01-0001-04-041
	GLP	-	02-0001-04-041
Tensión nominal	V ca	220	
Frecuencia	Hz	50	
Grado de protección	IPX1	IPX1	
Potencia máxima	W	30	
Apto Solar	-	Sí	

(*) Medido a la salida del artefacto.

IMPORTANTE: Todos los trabajos de instalación deberán efectuarse por un instalador matriculado, y en un todo de acuerdo con lo establecido en las disposiciones y normas mínimas para la ejecución de instalaciones domiciliarias de gas.

ATENCIÓN

- Este artefacto debe ser instalado con conductos para la evacuación de gases de la combustión entregados por el fabricante.
- Su instalación debe ser realizada por un instalador matriculado.
- Si se destina a **reemplazar** a otro artefacto instalado, verifique previamente su **compatibilidad** con el sistema de **ventilación existente**.
- El cumplimiento de estas indicaciones y un mantenimiento periódico, evitarán **riesgos para la vida** de los ocupantes de la vivienda.

PARA SU SEGURIDAD: No intente localizar pérdidas de gas mediante el uso de llamas de ningún tipo. Sólo hágalo con agua jabonosa: las burbujas indicarán el escape.

TRANSFORMACIÓN DE GAS: En caso de ser necesaria la transformación de gas contáctese con el Servicio Técnico 0-800-888-ORBIS (6724).

ATENCIÓN: Para conectar la entrada del calefón a la red de suministro de gas **ES OBLIGATORIO** utilizar un accesorio que permita interponer una **JUNTA PLANA** de material y dimensiones adecuados, capaz de garantizar una estanquidad frontal o bien utilizar **FLEXIBLES APROBADOS** por la Normativa **ENARGAS** vigente (NAG 254). La utilización de **TEFLÓN Y/O SELLADORES** de cualquier tipo **NO ESTA PERMITIDO** ya que su uso no es apropiado para conseguir hermeticidad **SOBRE ROSCAS CILÍNDRICAS** (NAG 313).

El calefón ORBIS tiraje forzado de cámara abierta se entrega con un kit básico de tiraje formado por:

- 1 Curva 90°.
- Caño de evacuación de gases.
- Terminal salida de gases.
- 3 tornillos (para fijar Terminal al Caño según Figura 3).

Elección del lugar de montaje:

El calefón debe ser montado en un local bien ventilado de al menos 7m³ de volumen usando las medidas según se indican en la figura 2.

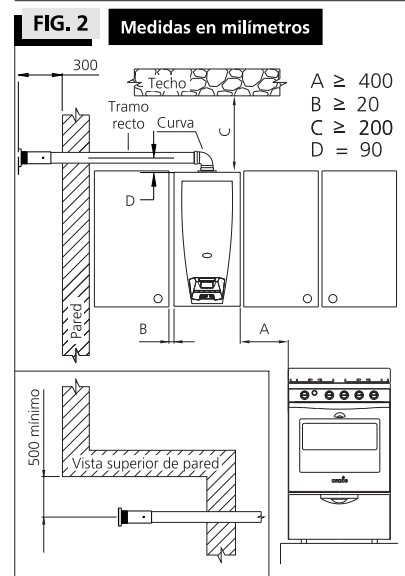
Se debe dejar una luz de 20 mm hacia los costados y 200 mm hasta el techo. El calefón debe estar a al menos 400 mm de otro artefacto que consuma gas.

Atención No podrá instalar este artefacto en salas de baño ni dormitorios.

La longitud máxima del conducto de evacuación de gases quemados se determina de la siguiente manera según la cantidad de curvas usadas:

Cantidad de curvas	Suma total de tramos rectos
1	0,3 m mínimo (figura 5)
1	3,0 m máximo (figura 6)
2	2,0 m máximo (figura 7)

Forma correcta de instalar un calefón:



IMPORTANTE: En caso de riesgo de congelamiento vacíe el circuito de agua.

Desconexión del artefacto

Apagar el calefón:

Apague el calefón como se indica en las instrucciones.

Cerrar las llaves de paso:

- Cierre la llave de paso del gas de la instalación.
- Cierre la llave de paso del agua fría.

PRECAUCIÓN

Si percibe olor a gas, tome las medidas siguientes:

- No encienda ni apague ninguna luz, ni accione ningún interruptor eléctrico
- No utilice el teléfono en las proximidades de la zona de peligro
- No encienda ninguna llama (por ejemplo cocina, fósforos)
- No fume
- Cierre la llave de paso del gas
- Abra puertas y ventanas
- Comunique la situación a la compañía distribuidora de gas, o a un instalador autorizado

ATENCIÓN:

- **Se recomienda efectuar un mantenimiento anual del artefacto.**
- **Las tareas de mantenimiento deben ser realizadas por un servicio técnico autorizado ORBIS.**

Para realizar el mantenimiento según las indicaciones siguientes, es preciso cerrar la llave de paso de agua, vaciar el aparato, cerrar la llave de paso de gas y sacar el frente del artefacto

Limpieza del intercambiador de calor:

Desmontar el intercambiador de calor, asegúrese de no deformar la cámara de combustión.

Si la suciedad es escasa, basta con lavar las lamelas con un chorro fuerte de agua.

Si la suciedad es abundante, se puede emplear también un cepillo suave casero para limpiar las lamelas del intercambiador por arriba y por abajo, sumergiéndolo en un recipiente con agua caliente.

Atención: No aplicar una presión excesiva con el cepillo (hay peligro de deformar las lamelas).

A continuación se realizará un lavado final con chorro de agua.

Si hay suciedad en forma de grasa y aceite, es recomendable emplear agua caliente con un detergente que disuelva las grasas.

Evítese en todo caso el uso de cepillos de alambre u otros cepillos duros de características similares.

Al efectuar la limpieza es posible que se produzca un ligero desgaste de la pintura. Esto no afecta el funcionamiento del intercambiador.

En el montaje y desmontaje del intercambiador, tener cuidado de no deformar la cámara de combustión ni los tubos de conexión. El quemador debe estar en una posición central por debajo de la cámara de combustión.

Descalcificación del intercambiador:

La calidad del agua empleada determina la periodicidad de la descalcificación de las tuberías de agua del aparato. Dicha descalcificación se realiza con la ayuda de un disolvente anticalcáreo comercial. Obsérvese las respectivas instrucciones de uso.

Limpieza del quemador:

Las posibles incrustaciones debidas a la combustión se eliminan con un cepillo de latón. Las tomas de aire, e inyectores deberán limpiarse con un pincel suave y con aire comprimido. Si la suciedad es persistente, lavar el quemador con agua jabonosa y enjuagarlo con agua limpia.

Encendido

Oprima el interruptor Encendido/Apagado **1**. El calefón se encontrará listo para el funcionamiento.

Nota: El encendido inicial del calefón puede demorar varios minutos, hasta que todo el aire de la cañería de gas se haya purgado y el equipo comience a funcionar. El sistema de generación de chispa actuará unos pocos segundos, y una vez transcurrido este tiempo se apagará; cierre y abra la canilla para reiniciar la secuencia de encendido hasta que se haya purgado todo el aire. Si durante el procedimiento el artefacto se bloquea, mostrando nL en la pantalla, consulte el apartado de DIAGNÓSTICO INTELIGENTE DE FALLAS.

Toma de agua caliente

Abra una canilla y comenzarán a producirse las chispas que encenderán el quemador principal. Una vez encendido éste seleccione la temperatura como se indica en el punto "Ajuste de temperatura del agua caliente", el equipo ajustará automáticamente la temperatura al valor fijado.

Cuando cierre la canilla el equipo se desactiva luego de unos segundos quedando el calefón totalmente apagado, sin consumo de gas.

Al encenderlo nuevamente el equipo ajustará la temperatura según el último valor seleccionado.

Ajuste de la temperatura del agua caliente

Para ajustar la temperatura deseada de salida de agua caliente, basta con seleccionarla en la pantalla del artefacto, mediante el selector ▲ o ▼ o alguna de las memorias entre 1 y 5.

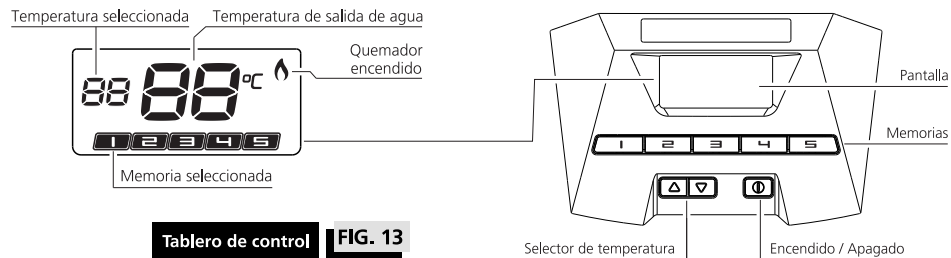
En forma alternativa, puede fijar una temperatura mas alta, y mezclar con agua fría. No es recomendable excederse en la cantidad de agua fría utilizada en la mezcla, pues esto podría eventualmente producir el apagado del artefacto.

Guardar un valor de temperatura en una memoria

Luego de seleccionar la temperatura deseada mediante el selector ▲ o ▼, mantenga presionado el botón de la memoria en la que desea grabarlo, durante 5 segundos (Si la pantalla esta apagada, presione **1** y luego seleccione la temperatura deseada).

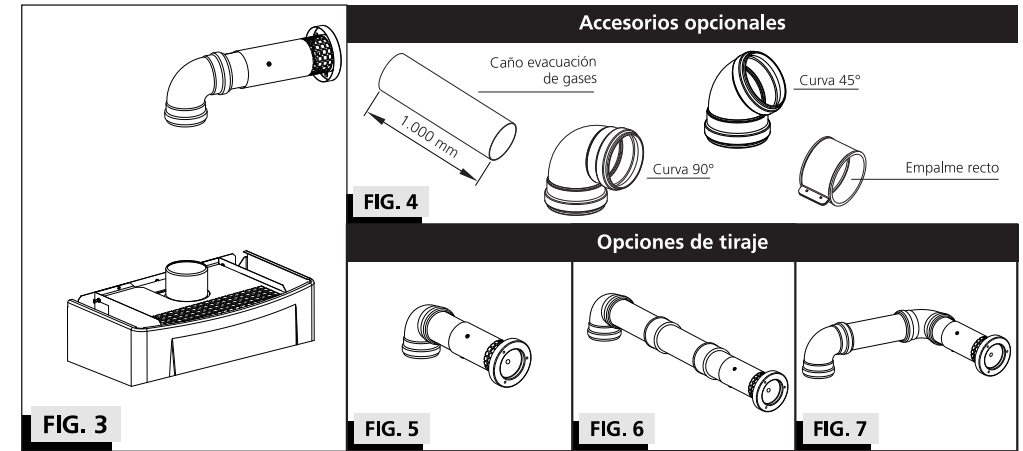
Apagado

Para apagar totalmente el artefacto oprima el interruptor Encendido/Apagado **1**.



NOTA: Su Calefón ORBIS está equipado con un dispositivo de seguridad de control de llama, que corta totalmente el paso de gas, si por cualquier causa se apagara el quemador.

El último tramo tiene que estar en forma horizontal, ligeramente inclinado hacia abajo para evitar la entrada de agua de lluvia.



2.2 Secuencia de instalación

1) Colocar en la pared los ganchos para colgar el artefacto:

Marcar en la pared la posición de los ganchos para colgar el artefacto con las medidas que se indican en la figura 1. Perforar con broca de 8 mm, colocar los tarugos y enroscar los ganchos de pared de manera que la punta en "L" quede mirando hacia arriba.

2) Colgar el artefacto:

Colgar el artefacto de los ganchos colocados en el punto anterior.

3) Conectar el conducto para evacuación de gases:

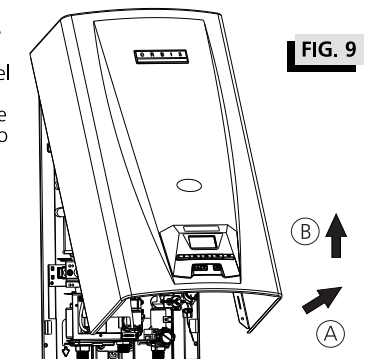
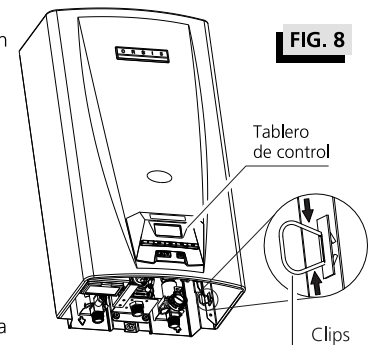
El conducto de evacuación de gases se conecta primero con una curva para luego seguir horizontalmente con un tubo en la dirección de una pared exterior (figura 3).

Si necesita cortar el tubo, debe emproljar los bordes filosos del corte para no dañar el sello de goma de las curvas o del empalme recto.

Si requiere un conducto más largo puede adquirir las piezas necesarias como opcionales (figura 4).

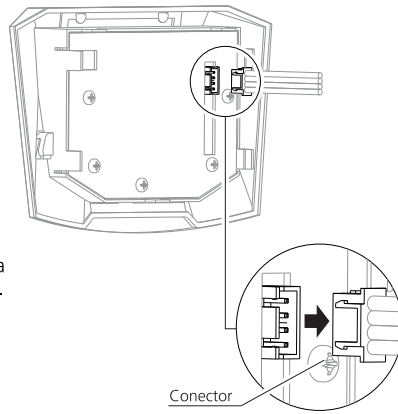
Para la instalación del accesorio de ventilación, marque la posición donde el mismo atravesará la pared según la Figura 2. Si usted tiene la posibilidad de instalar el accesorio de ventilación provisto desde afuera del ambiente de instalación, perforo un agujero de 65 mm de diámetro. Si resulta más conveniente instalar el accesorio de ventilación provisto desde dentro del ambiente, perforo un agujero de 100 mm para permitir el paso del cabezal del accesorio a través del mismo.

Arme el accesorio de ventilación con el tubo de ventilación provisto ajustando el largo de este último para que una vez instalado el accesorio sobresalga como mínimo 300 mm de la pared, según indica la Figura 2. Conecte el accesorio con la curva provista a la conexión superior del artefacto. Sugerimos lubricar los sellos elastoméricos para evitar su daño en el montaje.



Una vez conectado el accesorio de ventilación selle la abertura entre la pared y el tubo con mortero apropiado para evitar filtraciones. Asegúrese al momento de instalar el accesorio de ventilación que el mismo quede con una ligera inclinación hacia afuera para impedir que ingrese el agua.

FIG. 10 Vista trasera del tablero de control



4) Conectar el agua y el gas:

Conectar el agua y el gas en las conexiones como lo indica la figura 1. La entrada de agua fría está a la derecha y la salida del agua caliente está a la izquierda. Para la conexión al gas use un niple adaptador con junta plana o un flexible aprobado.

5) Si necesita retirar el frente del calefón proceda de la siguiente manera:

Quitar los clips abajo a la derecha e izquierda del artefacto (figura 8), levantar el frente ligeramente (figura 9-A) y desconectar el cable de la parte posterior del tablero de control tirando del conector (figura 10). Posteriormente desenganchar el frente de las guías superiores y retirarlo (figura 9-B).

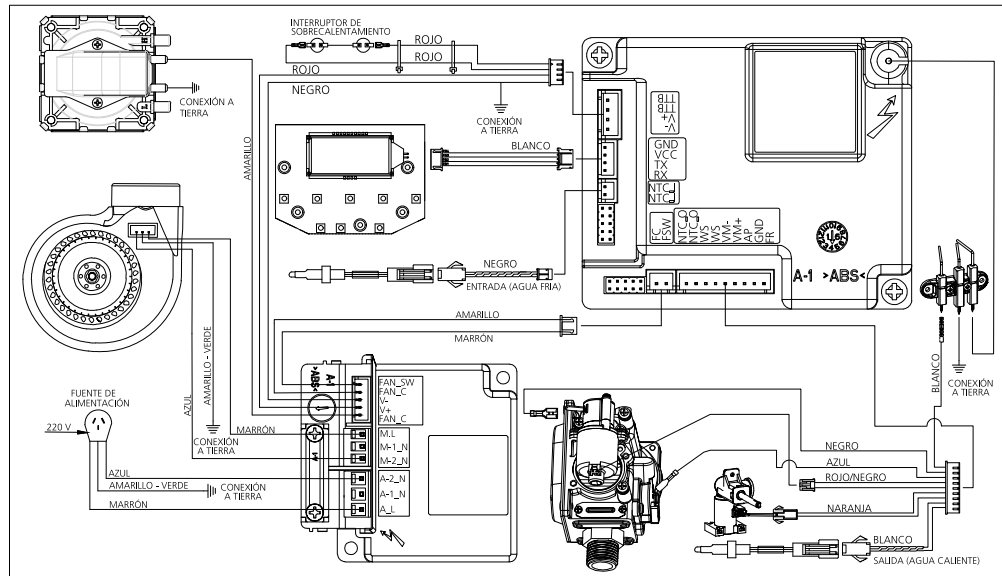
6) Para colocar el frente nuevamente:

Conectar el cable a la parte posterior del tablero de control cuidando de hacerlo del lado correcto (figura 10). Colocar el frente sobre las guías superiores, bajarlo hasta enganchar en las aletas donde van los clips y colocarlos.

7) Prueba de funcionamiento:

- Ponga en marcha el aparato según las instrucciones de uso.
- Compruebe la estanqueidad en las conexiones de gas y el circuito de agua.
- Compruebe la evacuación correcta de los gases quemados.
- Compruebe el encendido y la forma regular de la llama del quemador principal.
- Compruebe el buen funcionamiento de los sistemas de seguridad.
- Familiarizar a todos los usuarios en el manejo del artefacto.

Circuito eléctrico:



2.3 Instalación para apoyo solar

Su calefón ORBIS es apto para el funcionamiento como equipo de apoyo, en instalaciones para el calentamiento de agua mediante la utilización de energía solar. El mismo se instala en la salida de agua caliente del sistema primario de calentamiento (ver esquemas de referencia 11 y 12).

Cuando el agua calentada por el sistema primario no alcance la temperatura requerida, el calefón comenzará a funcionar, compensando la diferencia de temperatura. Para lograr esto, su calefón ORBIS cuenta con sensores de temperatura en la entrada y en la salida de agua del mismo, y una lógica de funcionamiento inteligente que le permite determinar, en función del requerimiento programado por el usuario, cuándo el agua provista por el sistema primario necesita ser calentada.

FIG. 11 Instalación de referencia

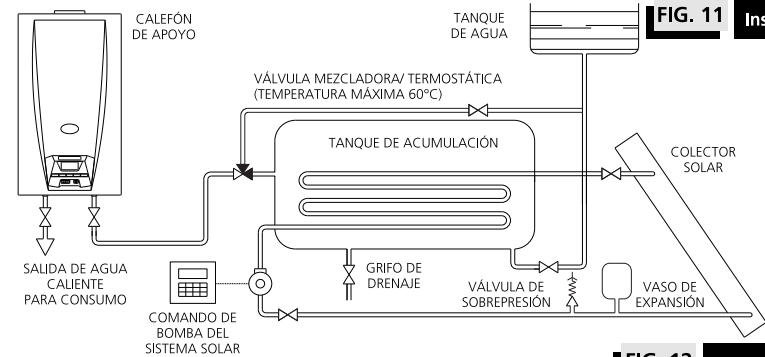
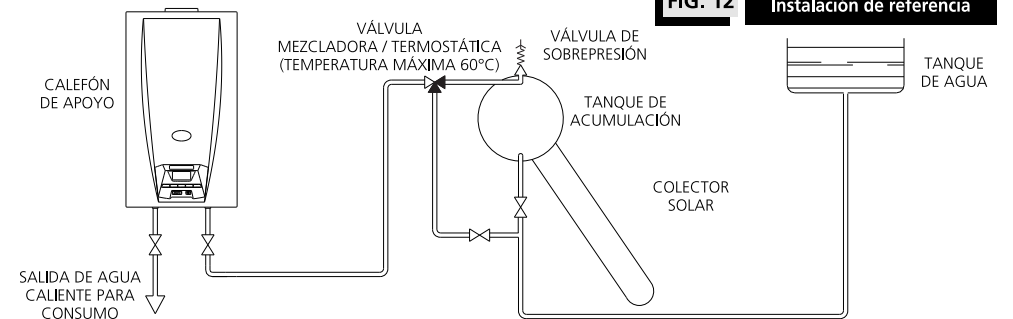


FIG. 12 Instalación de referencia



IMPORTANTE: Por seguridad del usuario, el agua que ingresa al artefacto no debe superar los 60°C. Por ello es necesario utilizar una válvula mezcladora termostática a la salida del equipo solar (ver figuras de instalación de referencia).

3 INSTRUCCIONES DE USO

3.1 Secuencia de encendido

Antes de la puesta en marcha

Abrir las llaves de paso:

- Abra la llave de paso del gas de la instalación.
- Abra la llave de paso del agua fría.