

MAGNA1

Bombas circulatoras

50 Hz



be
think
innovate

GRUNDFOS 

1. Descripción del producto	3
Aplicaciones principales	3
Nomenclatura	4
Gama de rendimiento, MAGNA1	5
Intervalo de rendimiento, funcionamiento de bomba sencilla MAGNA1 D	6
Intervalo de rendimiento, funcionamiento de bomba doble MAGNA1 D	6
2. Gama de producto	7
Bombas sencillas	7
Bombas dobles	8
Selección de bombas	9
3. Funciones	10
Aplicaciones del sistema	10
Selección del modo de control	11
Panel de control	13
Tabla de ajustes	14
4. Condiciones de funcionamiento	15
Líquidos bombeados	15
Datos eléctricos	16
5. Construcción	17
Planos seccionados	18
Especificación de materiales	18
6. Instalación	19
Instalación mecánica	19
Instalación eléctrica	19
Cables	19
Esquemas de conexión	20
7. Guía de las curvas de rendimiento	21
8. Condiciones de curva	22
Curvas características	22
Código QR en la placa de características de la bomba	23
Marcados y homologaciones	23
9. Curvas características y datos técnicos	24
10. Accesorios	123
Bridas ciegas	123
Enchufes ALPHA	123
Conexiones a tuberías.	124
Contrabridas	126
Adaptador para varias longitudes puerto a puerto	129
11. Números de producto	132
MAGNA1 para el mercado internacional	132
Bombas sencillas	132
Bombas dobles	133
MAGNA1 para el mercado alemán	134
Bombas sencillas	134
Bombas dobles	135
12. Documentación adicional de producto	136
WebCAPS	136
WinCAPS	137
GO CAPS	138

1. Descripción del producto

Las bombas circuladoras pertenecientes a la gama MAGNA1 de Grundfos han sido diseñadas para hacer circular líquidos como parte de los siguientes sistemas:

- sistemas de calefacción
- sistemas de refrigeración y aire acondicionado
- sistemas de agua caliente sanitaria.

Esta gama de bombas es apta también para su uso como parte de los siguientes sistemas:

- sistemas geotérmicos de bombeo de calor;
- sistemas de calefacción solar.

Intervalo de trabajo

Datos	MAGNA1 (N) Bombas sencillas	MAGNA1 D Bombas dobles
Caudal máximo, Q	71 m ³ /h	110 m ³ /h
Altura máxima, H	18 metros	
Presión máx. del sistema	1,6 MPa (16 bar)	
Temperatura del líquido	-10 °C - +110 °C	



TM05 5862 4112 - TM05 5863 4112

Fig. 1 Bombas sencillas MAGNA1

Características

- Control de presión proporcional
- control de presión constante.
- trabajo a curva constante/velocidad constante.
- el motor no requiere protección externa.
- las bombas sencillas para sistemas de calefacción incluyen carcasas aislantes.
- amplio intervalo de temperaturas donde la temperatura del líquido y la temperatura ambiente son independientes.

Beneficios

- Instalación sencilla.
- Bajo consumo energético. Todas las bombas MAGNA1 cumplen con la Directiva sobre productos que utilizan energía (PUE) de 2013 y 2015.
- Ocho campos luminosos para indicar los ajustes de la bomba.
- Bajo nivel de ruido.
- No precisa mantenimiento y tiene una vida útil prolongada.
- Toda la gama está disponible para una presión de sistema máxima de 16 bar (PN 16).

Aplicaciones principales

Sistemas de calefacción

- Bomba principal
- bucles de mezcla
- sistemas de agua caliente doméstica;
- superficies de calefacción;
- superficies de aire acondicionado.

Las bombas circuladoras MAGNA1 están diseñadas para líquidos circulantes en sistemas de calefacción con caudales variables donde es conveniente optimizar el ajuste del punto de trabajo de la bomba, reduciendo así los costes energéticos. Las bombas también son aptas para sistemas de agua caliente sanitaria.

Para garantizar un funcionamiento correcto, es importante que el intervalo de dimensionamiento del sistema se encuentre dentro del intervalo de trabajo de la bomba.

Nomenclatura

Código	Ejemplo	MAGNA1	D	80	-120	(F)	(N)	360
	Gama MAGNA1							
D	Bomba doble							
	Diámetro nominal (DN) de los puertos de aspiración y descarga [mm]							
	Altura máxima [dm]							
	Conexión a la tubería Roscada Brida							
F								
	Material del alojamiento de la bomba Fundición Acero inoxidable							
N								
	Longitud puerto a puerto [mm]							

Gama de rendimiento, MAGNA1

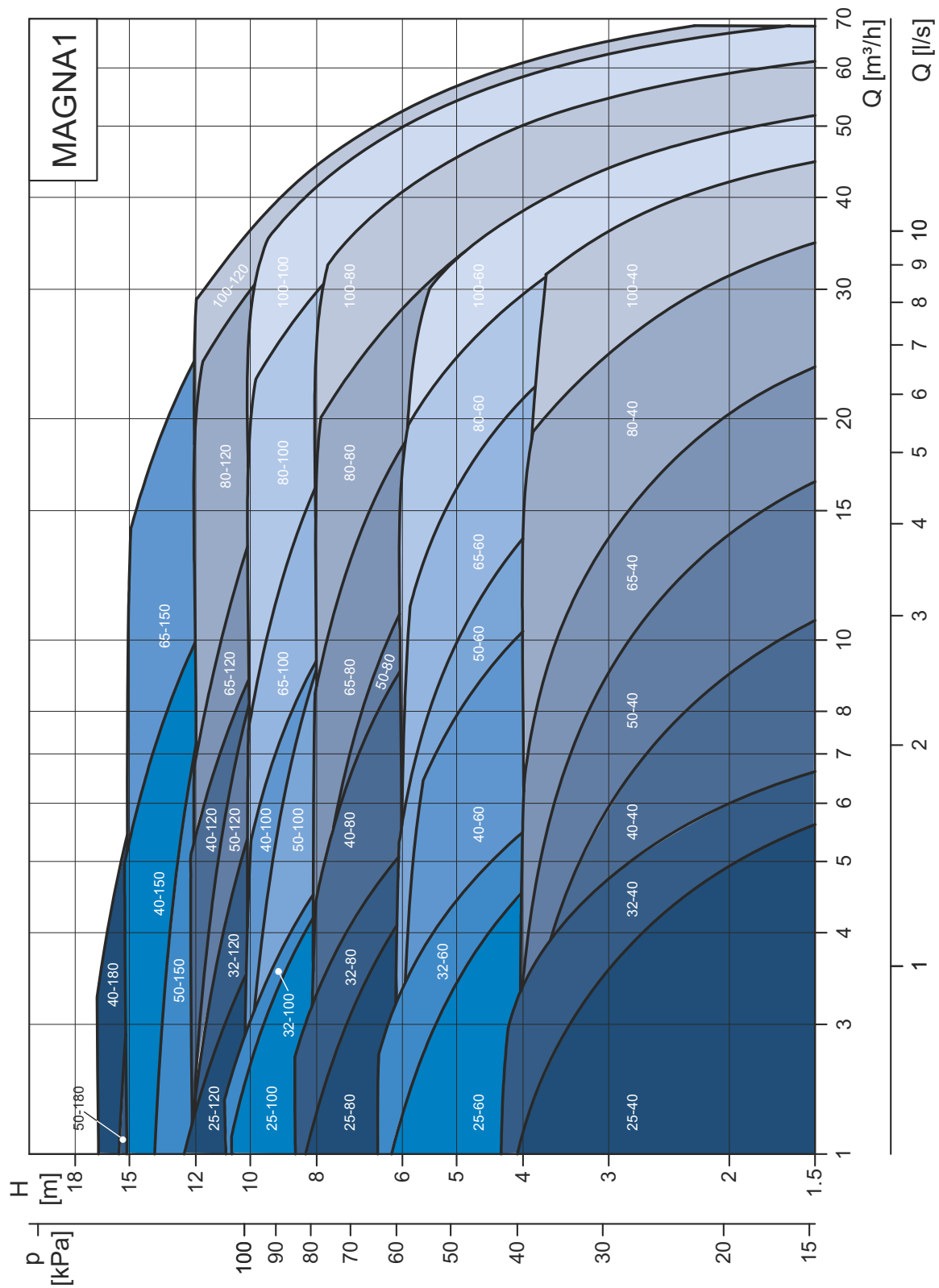
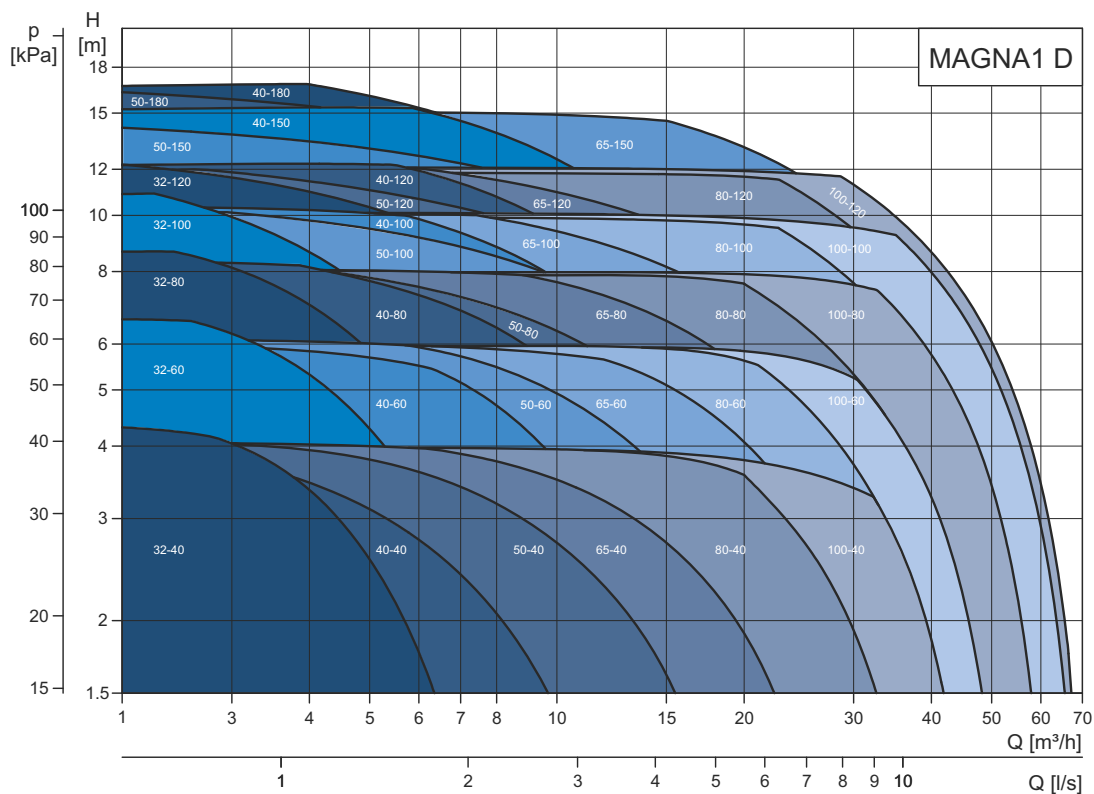


Fig. 2 Gama de rendimiento, MAGNA1

TM05 6372 4612

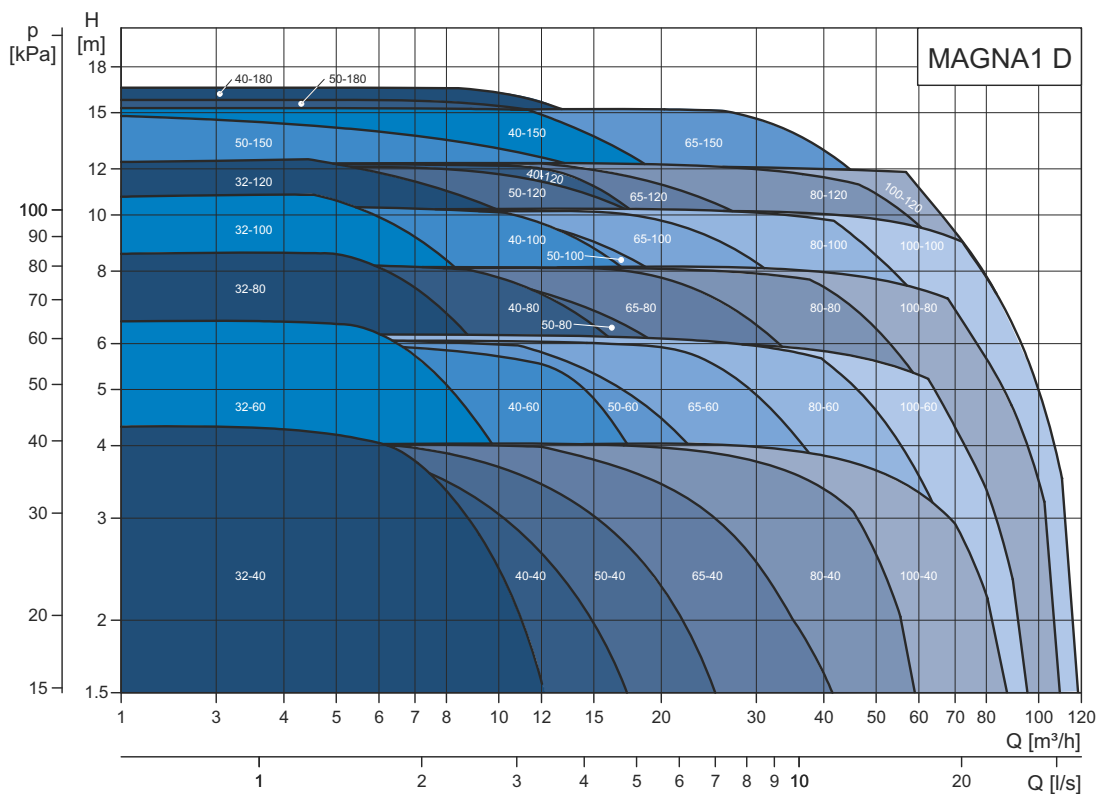
Intervalo de rendimiento, funcionamiento de bomba sencilla MAGNA1 D



TM05 6373 4612

Fig. 3 Intervalo de rendimiento, funcionamiento de bomba sencilla MAGNA1 D

Intervalo de rendimiento, funcionamiento de bomba doble MAGNA1 D



TM05 6374 4612

Fig. 4 Intervalo de rendimiento, funcionamiento de bomba doble MAGNA1 D

2. Gama de producto

Bombas sencillas

Bomba	Longitud entre puertos [mm]	Conexión a la tubería roscada			Ficha técnica, página
		Fundición		Acero inoxidable	
		PN 10	PN 16	PN 10	
MAGNA1 25-40 (N)	180	•	•	•	24
MAGNA1 25-60 (N)	180	•	•	•	26
MAGNA1 25-80 (N)	180	•	•	•	28
MAGNA1 25-100 (N)	180	•	•	•	30
MAGNA1 25-120 (N)	180	•	•	•	32
MAGNA1 32-40 (N)	180	•	•	•	33
MAGNA1 32-60 (N)	180	•	•	•	37
MAGNA1 32-80 (N)	180	•	•	•	41
MAGNA1 32-100 (N)	180	•	•	•	45

Bomba	Longitud entre puertos [mm]	Conexión de bridas					Ficha técnica, página
		Fundición			Acero inoxidable		
		PN 6	PN 10	PN 6/10	PN 16	PN 6/10	
MAGNA1 32-40 F (N)	220			•	•	•	47
MAGNA1 32-60 F (N)	220			•	•	•	51
MAGNA1 32-80 F (N)	220			•	•	•	55
MAGNA1 32-100 F (N)	220			•	•	•	59
MAGNA1 32-120 F (N)	220			•	•	•	61
MAGNA1 40-40 F (N)	220			•	•	•	63
MAGNA1 40-60 F (N)	220			•	•	•	65
MAGNA1 40-80 F (N)	220			•	•	•	67
MAGNA1 40-100 (N)F	220			•	•	•	69
MAGNA1 40-120 F (N)	250			•	•	•	71
MAGNA1 40-150 F (N)	250			•	•	•	73
MAGNA1 40-180 F (N)	250			•	•	•	75
MAGNA1 50-40 F (N)	240			•	•	•	77
MAGNA1 50-60 F (N)	240			•	•	•	79
MAGNA1 50-80 F (N)	240			•	•	•	81
MAGNA1 50-100 F (N)	280			•	•	•	83
MAGNA1 50-120 F (N)	280			•	•	•	85
MAGNA1 50-150 F (N)	280			•	•	•	87
MAGNA1 50-180 F (N)	280			•	•	•	89
MAGNA1 65-40 F (N)	340			•	•	•	91
MAGNA1 65-60 F (N)	340			•	•	•	93
MAGNA1 65-80 F (N)	340			•	•	•	95
MAGNA1 65-100 F (N)	340			•	•	•	97
MAGNA1 65-120 F (N)	340			•	•	•	99
MAGNA1 65-150 F (N)	340			•	•	•	101
MAGNA1 80-40 F	360	•	•		•		103
MAGNA1 80-60 F	360	•	•		•		105
MAGNA1 80-80 F	360	•	•		•		107
MAGNA1 80-100 F	360	•	•		•		109
MAGNA1 80-120 F	360	•	•		•		111
MAGNA1 100-40 F	450	•	•		•		113
MAGNA1 100-60 F	450	•	•		•		115
MAGNA1 100-80 F	450	•	•		•		117
MAGNA1 100-100 F	450	•	•		•		119
MAGNA1 100-120 F	450	•	•		•		121

Nota: Los números de producto de las diferentes variantes de bomba se pueden consultar en la página 132.

Bombas dobles

Bomba	Longitud entre puertos [mm]	Conexión a la tubería roscada		Ficha técnica, página
		Fundición		
		PN 10	PN 16	
MAGNA1 D 32-40	180	•	•	35
MAGNA1 D 32-60	180	•	•	39
MAGNA1 D 32-80	180	•	•	43
MAGNA1 D 32-100	180	•	•	46

Bomba	Longitud entre puertos [mm]	Conexión de bridas				Ficha técnica, página
		Fundición				
		PN 6	PN 10	PN 6/10	PN 16	
MAGNA1 D 32-40 F	220			•	•	49
MAGNA1 D 32-60 F	220			•	•	53
MAGNA1 D 32-80 F	220			•	•	57
MAGNA1 D 32-100 F	220			•	•	60
MAGNA1 D 32-120 F	220			•	•	62
MAGNA1 D 40-40 F	220			•	•	64
MAGNA1 D 40-60 F	220			•	•	66
MAGNA1 D 40-80 F	220			•	•	68
MAGNA1 D 40-100 F	220			•	•	70
MAGNA1 D 40-120 F	250			•	•	72
MAGNA1 D 40-150 F	250			•	•	74
MAGNA1 D 40-180 F	250			•	•	76
MAGNA1 D 50-40 F	240			•	•	78
MAGNA1 D 50-60 F	240			•	•	80
MAGNA1 D 50-80 F	240			•	•	82
MAGNA1 D 50-100 F	280			•	•	84
MAGNA1 D 50-120 F	280			•	•	86
MAGNA1 D 50-150 F	280			•	•	88
MAGNA1 D 50-180 F	280			•	•	90
MAGNA1 D 65-40 F	340			•	•	92
MAGNA1 D 65-60 F	340			•	•	94
MAGNA1 D 65-80 F	340			•	•	96
MAGNA1 D 65-100 F	340			•	•	98
MAGNA1 D 65-120 F	340			•	•	100
MAGNA1 D 65-150 F	340			•	•	102
MAGNA1 D 80-40 F	360	•	•		•	104
MAGNA1 D 80-60 F	360	•	•		•	106
MAGNA1 D 80-80 F	360	•	•		•	108
MAGNA1 D 80-100 F	360	•	•		•	110
MAGNA1 D 80-120 F	360	•	•		•	112
MAGNA1 D 100-40 F	450	•	•		•	114
MAGNA1 D 100-60 F	450	•	•		•	116
MAGNA1 D 100-80 F	450	•	•		•	118
MAGNA1 D 100-100 F	450	•	•		•	120
MAGNA1 D 100-120 F	450	•	•		•	122

Nota: Los números de producto de las diferentes variantes de bomba se pueden consultar en la página 132.

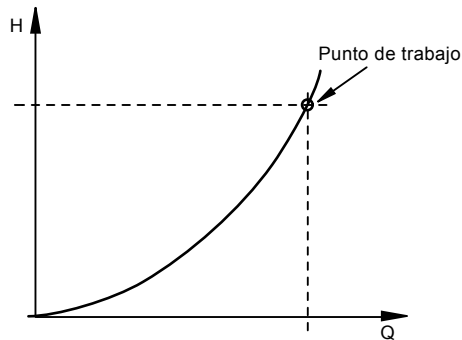
Selección de bombas

Tamaño de la bomba

La selección del tamaño de la bomba debe basarse en lo siguiente:

- caudal máximo necesario
- pérdida de presión máxima del sistema.

Consulte las características del sistema para determinar el punto de trabajo. Véase la fig 5.



TM02 2040 3301

Fig. 5 Características del sistema

Condiciones de funcionamiento

Hay que comprobar si se cumplen las condiciones de funcionamiento, es decir,

- calidad y temperatura del líquido
- condiciones ambientales
- presión mínima de entrada
- presión máxima de funcionamiento.

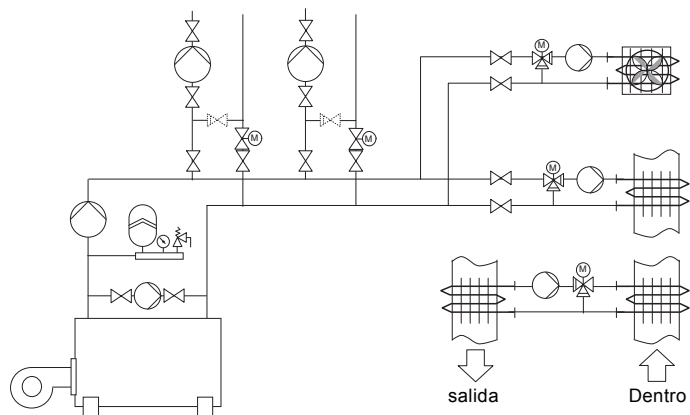
Modos de control

- Control de presión proporcional en sistemas con considerables pérdidas de presión relacionadas con grandes variaciones de caudal.
- Control de presión constante en sistemas con pérdidas de presión insignificantes relacionadas con grandes variaciones de caudal.
- En funcionamiento a curva constante/velocidad constante, la bomba funciona a velocidad constante, independientemente de la demanda actual de caudal del sistema.

3. Funciones

Aplicaciones del sistema

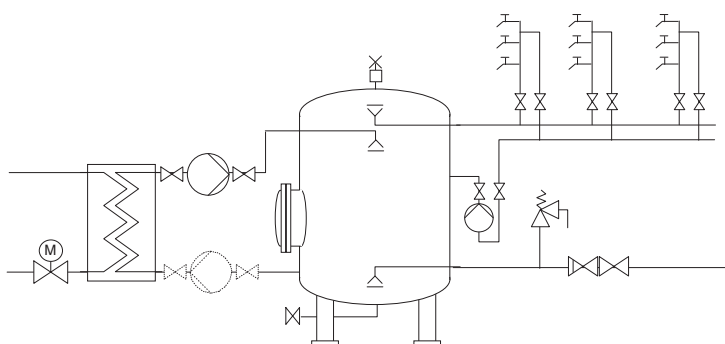
Sistemas de calefacción



- Sistemas de calefacción monotubo y bitubo.
- bombas principales
- bombas sectoriales
- bucles de mezcla
- bombas de derivación para calderas
- bombas para superficies calefactadas
- caloríferos
- sistemas de calefacción por suelo radiante;
- sistemas de calefacción solar
- sistemas geotérmicos de bombeo de calor;
- sistemas de recuperación de calor.

TM01 0168 0697

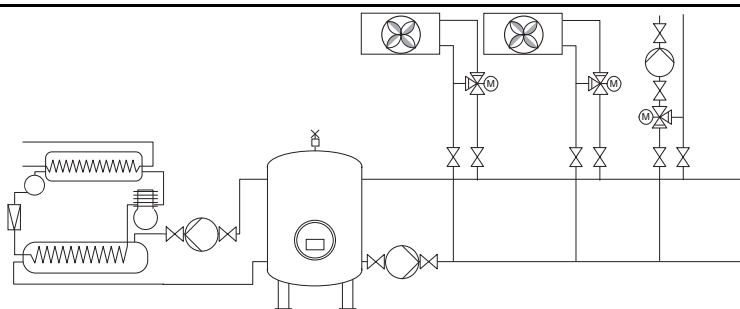
Sistemas de agua caliente sanitaria



- Sistemas de agua caliente sanitaria.

TM01 0168 0697

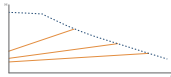
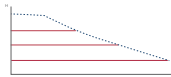
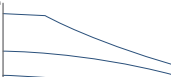
Sistemas de refrigeración y aire acondicionado



- Sistemas de aire acondicionado bitubo
- bombas principales
- bombas sectoriales
- bombas para unidades de refrigeración.
- sistemas de bombas de calor.
- sistemas geotérmicos de bombeo de calor;
- sistemas de recuperación de calor
- superficies de aire acondicionado.

TM01 0170 0697

Selección del modo de control

Aplicación del sistema	Seleccione este modo de control
<p>En sistemas con pérdidas de presión relativamente altas en las tuberías de distribución y en sistemas de aire acondicionado y sistemas refrigerantes.</p> <ul style="list-style-type: none"> • Sistemas de calefacción bitubo con válvulas termostáticas y: <ul style="list-style-type: none"> – tuberías de distribución muy largas; – válvulas de balanceo fuertemente estranguladas; – reguladores de presión diferencial; – grandes pérdidas de presión en aquellas partes del sistema a través de las cuales fluye la cantidad total de agua (como la caldera, el intercambiador de calor y la tubería de distribución hasta la primera ramificación). • Bombas del circuito primario en sistemas con grandes pérdidas de presión en el circuito primario. • Sistemas de aire acondicionado con: <ul style="list-style-type: none"> – intercambiadores de calor (fan coils); – techos refrigerantes; – superficies refrigerantes. 	<p>Presión proporcional</p> 
<p>En sistemas con pérdidas de presión relativamente bajas en las tuberías de distribución.</p> <ul style="list-style-type: none"> • Sistemas de calefacción bitubo con válvulas termostáticas y: <ul style="list-style-type: none"> – dimensionados para circulación espontánea; – pequeñas pérdidas de presión en aquellas partes del sistema a través de las cuales fluye la cantidad total de agua (como la caldera, el intercambiador de calor y la tubería de distribución hasta la primera ramificación); – modificados a una alta temperatura diferencial entre la tubería de alimentación y la tubería de retorno (por ejemplo, calefacción de distritos). • Sistemas de suelo radiante con válvulas termostáticas. • Sistemas de calefacción monotubo con válvulas termostáticas o válvulas de balanceo en la tubería. • Bombas del circuito primario en sistemas con pequeñas pérdidas de presión en el circuito primario. 	<p>Presión constante</p> 
<p>La bomba también se puede ajustar para que opere según la curva máx. o mín., como una bomba no controlada:</p> <ul style="list-style-type: none"> • El modo de curva máx. se puede usar durante períodos en los que se requiera un caudal máximo. Este modo de funcionamiento es adecuado, por ejemplo, para dar prioridad al agua caliente en sistema de agua caliente sanitaria. • El modo de curva mín. se puede usar durante períodos en los que se requiera un caudal mínimo. 	<p>Curva constante</p> 

Modos de control

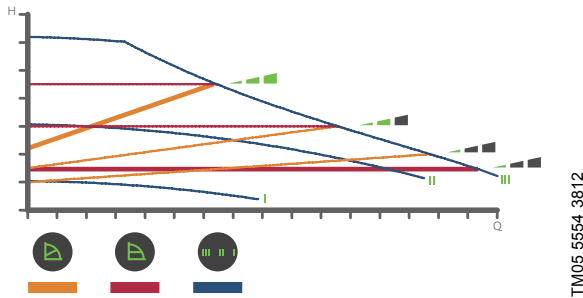


Fig. 6 Ajuste de la bomba en función del tipo de sistema

Ajuste de fábrica: curva de presión proporcional intermedia, PP2.

Curva de presión proporcional (PP1, PP2 o PP3)

El modo de control de presión proporcional ajusta el rendimiento de la bomba de acuerdo con la demanda real de calor del sistema y la curva de rendimiento seleccionada (PP1, PP2 o PP3). Véase la fig. 7, donde se ha seleccionado PP2.

Para más información, véase *Selección del modo de control*, página 11.

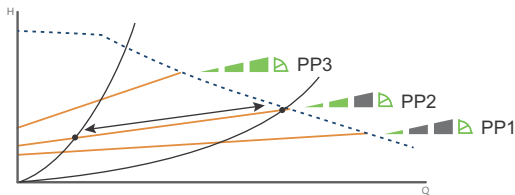


Fig. 7 Tres curvas/ajustes de presión proporcional

El ajuste de presión proporcional adecuado depende de las características del sistema de calefacción en cuestión y la demanda real de calor.

Curva de presión constante (CP1, CP2 o CP3)

El modo de control de presión constante ajusta el rendimiento de la bomba de acuerdo con la demanda real de calor del sistema y la curva de rendimiento seleccionada (CP1, CP2 o CP3). Véase la fig. 8, donde se ha seleccionado CP1.

Para más información, véase *Selección del modo de control*, página 11.

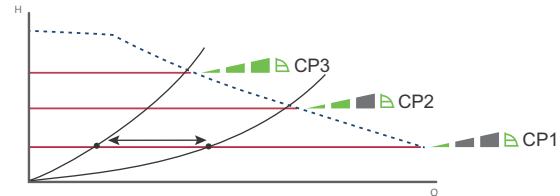


Fig. 8 Tres curvas/ajustes de presión constante

El ajuste de presión constante adecuado depende de las características del sistema de calefacción en cuestión y la demanda real de calor.

Curva constante/velocidad constante (I, II o III)

En funcionamiento a curva constante/velocidad constante, la bomba funciona a velocidad constante, independientemente de la demanda actual de caudal del sistema. El rendimiento de la bomba se ajusta de acuerdo con la curva de rendimiento correspondiente (I, II o III). Véase la fig. 9, donde se ha seleccionado la velocidad II.

Para más información, véase *Selección del modo de control*, página 11.

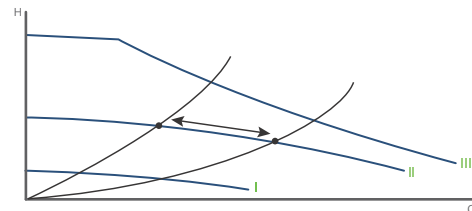


Fig. 9 Tres ajustes a curva constante/velocidad constante

El ajuste de curva constante/velocidad constante adecuado depende de las características del sistema de calefacción en cuestión.

Panel de control



TM05 5552 3812

Fig. 10 Panel de control en el primer arranque

El panel de control de la bomba se compone de los siguientes elementos:

Pos.	Descripción
1	Indicador de funcionamiento Grundfos Eye. Consulte la siguiente información <i>Grundfos Eye</i> .
2	Ocho campos luminosos que permiten determinar la configuración de la bomba. Consulte la siguiente información <i>Campos luminosos que indican la configuración de la bomba</i> .
3	Pulsador para la selección de ajustes.

Grundfos Eye

El indicador Grundfos Eye se ilumina al conectar el suministro eléctrico. Véase la fig. 10, pos. 1.

El indicador Grundfos Eye es un indicador luminoso que proporciona información acerca del estado real de la bomba.

El indicador luminoso parpadea de acuerdo con diferentes patrones y proporciona información acerca de lo siguiente:

- encendido/apagado;
- alarmas de la bomba.

Campos luminosos que indican la configuración de la bomba

La bomba tiene nueve ajustes de funcionamiento opcionales que pueden seleccionarse con el pulsador. Véase la fig. 10, pos. 3.

La configuración de la bomba puede determinarse a partir de los ocho campos luminosos del visor. Véase la fig. 10, pos. 2.

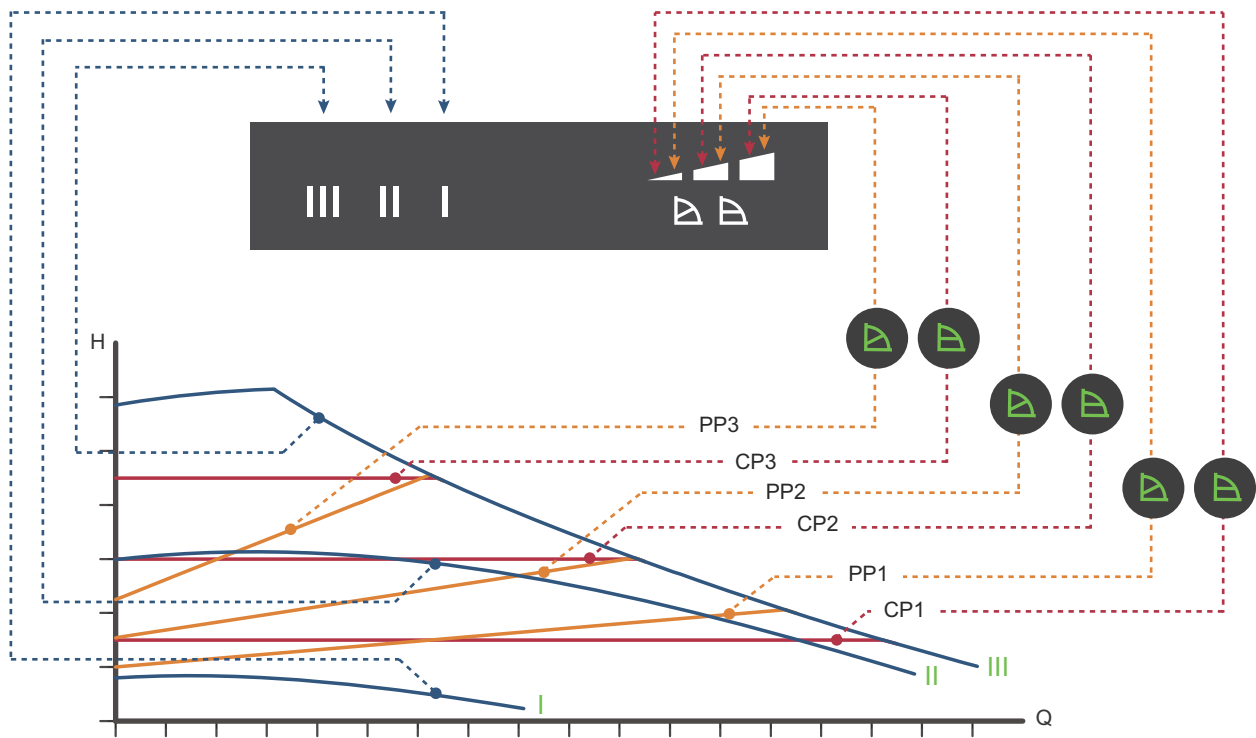


TM05 5553 3812

Fig. 11 Ajuste de fábrica, PP2

Número de pulsaciones	Campos luminosos activos	Descripción
0		Curva de presión proporcional intermedia, PP2
1		Curva de presión proporcional superior, PP3
2		Curva de presión constante inferior, CP1
3		Curva intermedia de presión constante, denominada CP2
4		Curva de presión constante superior, CP3
5		Curva constante/velocidad constante III
6		Curva constante/velocidad constante II
7		Curva constante/velocidad constante I
8		Curva de presión proporcional inferior, PP1

Tabla de ajustes



TM05 2777 0512

Fig. 12 Configuración de la bomba en relación con su rendimiento

Ajuste	Curva de la bomba	Función
PP1	Curva de presión proporcional inferior	El punto de trabajo de la bomba se desplazará hacia arriba o hacia abajo sobre la curva de presión proporcional inferior, dependiendo de la demanda de calor. Véase la fig. 12. La altura (presión) se reducirá al caer la demanda de calor y aumentará al crecer la demanda de calor.
PP2	Curva de presión proporcional intermedia	El punto de trabajo de la bomba se desplazará hacia arriba o hacia abajo sobre la curva de presión proporcional intermedia, dependiendo de la demanda de calor. Véase la fig. 12. La altura (presión) se reducirá al caer la demanda de calor y aumentará al crecer la demanda de calor.
PP3	Curva de presión proporcional superior	El punto de trabajo de la bomba se desplazará hacia arriba o hacia abajo sobre la curva de presión proporcional superior, dependiendo de la demanda de calor. Véase la fig. 12. La altura (presión) se reducirá al caer la demanda de calor y aumentará al crecer la demanda de calor.
CP1	Curva de presión constante inferior	El punto de trabajo de la bomba se desplazará hacia fuera o hacia dentro sobre la curva de presión constante inferior, dependiendo de la demanda de calor del sistema. Véase la fig. 12. La altura (presión) se mantendrá constante, independientemente de la demanda de calor.
CP2	Curva intermedia de presión constante	El punto de trabajo de la bomba se desplazará hacia fuera o hacia dentro sobre la curva de presión constante intermedia, dependiendo de la demanda de calor del sistema. Véase la fig. 12. La altura (presión) se mantendrá constante, independientemente de la demanda de calor.
CP3	Curva de presión constante superior	El punto de trabajo de la bomba se desplazará hacia fuera o hacia dentro sobre la curva de presión constante superior, dependiendo de la demanda de calor del sistema. Véase la fig. 12. La altura (presión) se mantendrá constante, independientemente de la demanda de calor.
III	Velocidad III	La bomba funcionará sobre una curva constante, como resultado de lo cual funcionará a velocidad constante. A la velocidad III, la bomba funcionará sobre la curva máx., independientemente de las condiciones de funcionamiento. Véase la fig. 12. Es posible purgar la bomba rápidamente haciéndola funcionar brevemente a la velocidad III.
II	Velocidad II	La bomba funcionará sobre una curva constante, como resultado de lo cual funcionará a velocidad constante. A la velocidad II, la bomba funcionará sobre la curva intermedia, independientemente de las condiciones de funcionamiento. Véase la fig. 12.
I	Velocidad I	La bomba funcionará sobre una curva constante, como resultado de lo cual funcionará a velocidad constante. A la velocidad I, la bomba funcionará sobre la curva mín., independientemente de las condiciones de funcionamiento. Véase la fig. 12.

4. Condiciones de funcionamiento

Recomendaciones generales

Agua en sistemas de calefacción	Calidad del agua según la normativa local, como la normativa alemana VDI 2035
Agua con glicol	Viscosidad máxima = 50 cSt ~ mezcla 50 % agua/50 % glicol a -10 °C

Temperatura del líquido

-10 °C a +110 °C.

Condiciones ambientales

Temperatura ambiente durante el funcionamiento	0-40 °C;
Temperatura ambiente durante el almacenamiento y el transporte	-40 °C - +70 °C
Humedad relativa del aire	Máx. 95 %

Presión máxima de funcionamiento

PN 6: 6 bar / 0,6 MPa

PN 10: 10 bar / 1,0 MPa

PN 16: 16 bar / 1,6 MPa.

Presión mínima de aspiración

Las siguientes presiones mínimas relativas deben estar disponibles en la entrada de la bomba durante el funcionamiento para evitar ruidos de cavitación y daños a los cojinetes de la bomba.

Nota: Los valores de la siguiente tabla son válidos para bombas sencillas y bombas dobles en el modo de funcionamiento sencillo.

Bombas sencillas DN	Temperatura del líquido		
	75 °C	95 °C	110 °C
	Presión de entrada [bar] / [MPa]		
25-40/60/80/100/120	0,10 / 0,01	0,35 / 0,035	1,0 / 0,10
32-40/60/80/100	0,10 / 0,01	0,35 / 0,035	1,0 / 0,10
32-120	0,10 / 0,01	0,20 / 0,020	0,7 / 0,07
40-40/60	0,10 / 0,01	0,35 / 0,035	1,0 / 0,10
40-80/100/120/150/180	0,10 / 0,01	0,50 / 0,05	1,0 / 0,10
50-40/60/80	0,10 / 0,01	0,40 / 0,04	1,0 / 0,10
50-100/128	0,10 / 0,01	0,50 / 0,05	1,0 / 0,10
50-150/180	0,70 / 0,07	1,20 / 0,12	1,7 / 0,17
65-40/60/80/100/120/150	0,70 / 0,07	1,20 / 0,12	1,7 / 0,17
80-40/60/80/100/120	0,50 / 0,05	1,00 / 0,10	1,5 / 0,15
100-40/60/80/100/120	0,70 / 0,07	1,20 / 0,12	1,7 / 0,17

En el caso de funcionamiento doble, la presión de entrada relativa necesaria debe incrementarse en 0,1 bar / 0,01 MPa en comparación con los valores indicados para bombas simples o bombas dobles con funcionamiento simple.

Nota: La presión de entrada real más la presión de la bomba contra una válvula cerrada debe ser inferior a la presión máxima permitida del sistema.

Las presiones mínimas relativas de entrada se aplican a bombas instaladas a hasta 300 metros por encima del nivel del mar. Para altitudes superiores a los 300 metros, la presión de entrada relativa debe incrementarse en 0,01 bar / 0,001 MPa por cada 100 metros de altitud. Las bombas MAGNA1 sólo están homologadas para altitudes máximas de 2000 metros sobre el nivel del mar.

Líquidos bombeados

La bomba es adecuada para líquidos ligeros, limpios, no agresivos, que no contengan partículas sólidas o fibras y que no puedan atacar mecánica o químicamente a la bomba.

En sistemas de calefacción, el agua debe cumplir con los requisitos de normas aceptadas respecto a la calidad del agua en sistemas de calefacción, p.ej. la norma alemana VDI 2035.

En sistemas de agua caliente sanitaria, se recomienda mantener la temperatura del líquido por debajo de 65 °C para eliminar el riesgo de precipitación de cal.

No utilice la bomba para líquidos inflamables, combustibles o explosivos como gasoil o gasolina.

No use la bomba para bombear líquidos agresivos, como ácidos o agua de mar.

Si no se prevé que la bomba opere durante períodos de heladas, deberán tomarse las medidas necesarias para evitar las roturas derivadas de la expansión del hielo.

Los aditivos cuya densidad y/o viscosidad cinemática son superiores a las del agua reducen el desempeño hidráulico.

No utilizar aditivos que puedan afectar de algún modo a la funcionalidad de la bomba.

Existen varios factores que determinan si la bomba es adecuada para un líquido en particular, siendo los más importantes el contenido cálcico, valor de pH, temperatura y contenido de disolventes y aceites.

La bomba es apta para bombear mezclas de agua/glicol al 50 % como máximo. Véase *Recomendaciones generales* en página 15.

El bombeo de mezclas de glicol reducirá el rendimiento hidráulico.

Datos eléctricos

Bomba	MAGNA1 (D).
Grado de protección	IPX4D (EN 60529).
Clase aislamiento	F.
Tensión de alimentación	1 x 230 V \pm 10 % 50/60 Hz, PE.
Corriente de fuga	$I_{fuga} < 3,5$ mA. La corriente de fuga se mide conforme a la norma EN 60335-1.
EMC	EN 55014-1:2006, EN 55014-2:1998, EN 61800-3-3:2008 y EN 61000-3-2:2006.

Nivel de ruido

Bomba	MAGNA1 (D).
Nivel de ruido	≤ 43 dB(A).

5. Construcción

La MAGNA1 es del tipo de rotor encapsulado, es decir, bomba y motor forman una sola unidad sin cierre del eje y con sólo dos juntas para el cierre. La lubricación de los cojinetes se consigue gracias al líquido bombeado.

La bomba se caracteriza por lo siguiente:

- controlador integrado en la caja de control
- panel de control en la caja de control
- versiones dobles
- el motor no requiere protección externa
- las bombas sencillas para sistemas de calefacción incluyen carcasas aislantes.

Motor y controlador electrónico

La MAGNA1 incorpora un motor asíncrono de 4 polos, de imán permanente (motor PM). Este tipo de motor se caracteriza por tener mayor rendimiento que un motor asíncrono convencional del tipo de jaula de ardilla.

La velocidad de la bomba está controlada por un convertidor de frecuencia integrado.

Controladores de bomba

Conexiones de tuberías roscadas conforme a la norma ISO 228-1.

Dimensiones de brida conforme a la norma EN 1092-2.

Tratamiento de la superficie

El alojamiento y el cabezal de la bomba tienen una capa galvánica para mejorar la resistencia a la corrosión.

Cataforesis incluye:

- limpieza alcalina
- pretratamiento con recubrimiento de fosfato de zinc
- galvanizado catódico (epoxi)
- curado de la película de pintura a 200-250 °C.

La carcasa de la bomba en acero inoxidable no está tratada ni pintada y se presenta en acero liso. Véase la fig. 13.



TW05 9282 3613

Fig. 13 MAGNA 1 versión en acero inoxidable

Planos seccionados

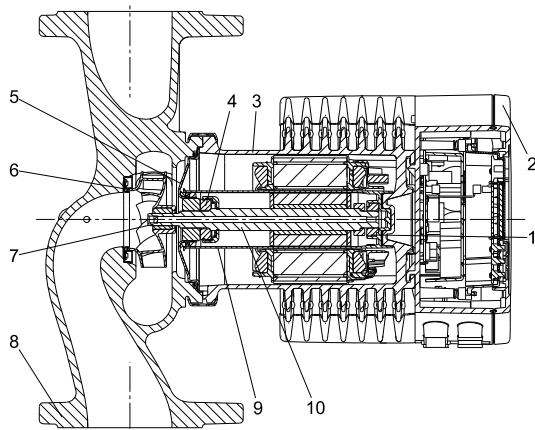


Fig. 14 Versión enmbrada con camisa del rotor de compuesto PPS

TM05 2319 3012

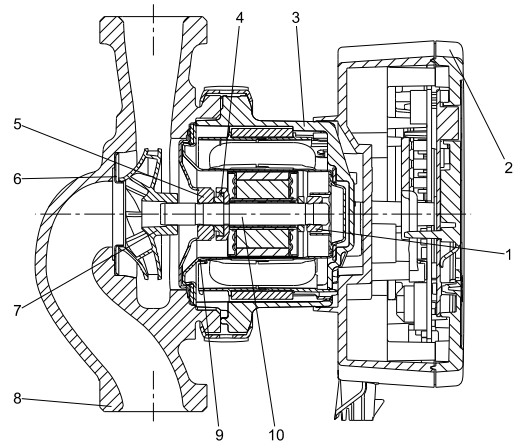


Fig. 15 Versión enmbrada con camisa del rotor de acero inoxidable

TM05 4962 4112

Especificación de materiales

Véase las figs. 14 y 15.

Pos.	Componente	Material	EN
1	Anillo de cojinete externo	Óxido de aluminio	
2	Caja de control	Polycarbonato	
3	Carcasa del estátor	Aluminio	
	Juntas tóricas/de estanqueidad	EPDM	
4	Cojinete de empuje	Óxido/Carbono de aluminio	
5	Soporte del cojinete	Acero inoxidable	EN 1.4301
6	Anillo cierre	Acero inoxidable	EN 1.4301
7	Impulsor	PES	
8	Cuerpo de la bomba	Hierro fundido / acero inoxidable	EN 1561 EN-GJL-250 / EN 1.4408
9	Camisa del rotor	PPS o acero inoxidable	
10	Eje	Cerámica (versión con enchufe)	
10	Eje	Acero inoxidable (versión con terminal)	EN 1.4404

Materiales de la camisa del rotor

La camisa del rotor de MAGNA1 25-40/60/80/100 (PN 6/10) y MAGNA1 32-40/60/80 (PN 6/10) es de acero inoxidable. La camisa del rotor de todas las demás versiones es de compuesto PPS. Véase la siguiente tabla.

Bomba	Presión máx. del sistema		
	PN 6 / 0,6 MPa	PN 10 / 1,0 MPa	PN 16 / 1,6 MPa
MAGNA1 25-40/60/80/100 (N)	Camisa del rotor de acero inoxidable		
MAGNA1 25-120 (N)	Camisa del rotor de compuesto PPS		
MAGNA1 (D) 32-40/60/80 (F) (N)	Camisa del rotor de acero inoxidable		
MAGNA1 (D) 32-100/120 (F) (N)			
MAGNA1 (D) 40-40/60/80/100/120/150/180 F (N)	Camisa del rotor de compuesto PPS		
MAGNA1 (D)50-40/60/80/100/120/150/180 F(N)			
MAGNA1 (D) 65-40/60/80/100/120/150 F (N)			
MAGNA1 (D) 80-40/60/80/100/120 F			
MAGNA1 (D) 100-40/60/80/100/120 F			

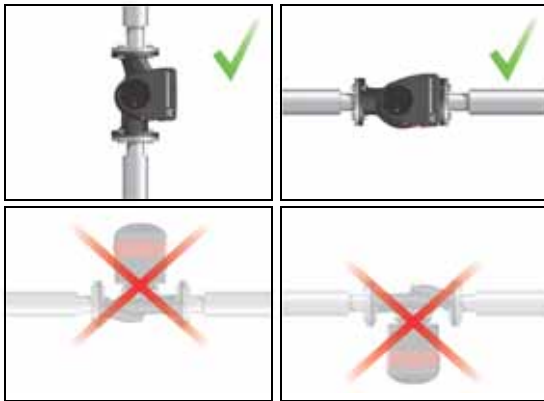
6. Instalación

Instalación mecánica

La bomba MAGNA1 ha sido diseñada para su instalación en interiores.

La bomba tiene que instalarse con el eje del motor en posición horizontal.

La bomba puede instalarse en tuberías horizontales, así como verticales.



TM05 5518 3812

Fig. 16 Posiciones de instalación

Las flechas grabadas en la carcasa de la bomba indican el sentido del caudal a través de la misma.

La caja de control debe estar en posición horizontal con el logotipo de Grundfos en posición vertical. Véase la fig. 16.

Esto se describe en las instrucciones de instalación y funcionamiento.



<http://GRUNDFOS.COM/MAGNA1-MANUAL>

La bomba debe instalarse de tal forma que las tuberías no ejerzan tensión sobre ella.

La bomba se puede suspender directamente de una tubería, siempre que esta sea capaz de soportarla.

Las bombas dobles están preparadas para su instalación en un soporte o placa de montaje.

Respete las siguientes indicaciones para garantizar la correcta refrigeración del motor y los componentes electrónicos:

- sitúe la bomba de tal modo que goce de refrigeración suficiente;
- la temperatura ambiente no debe ser superior a 40 °C.

La válvula de descarga debe permanecer lo suficientemente abierta como para que pueda atravesarla un 10 % del caudal nominal para garantizar la circulación exigida por la aplicación. De lo contrario, puede que el líquido bombeado alcance una temperatura demasiado elevada y cause daños a la bomba.

Carcasas aislantes

Las carcasas aislantes suministradas con las bombas sencillas MAGNA1 son para sistemas de calefacción y deben ajustarse como parte de la instalación.

Las carcasas aislantes para bombas de sistemas de aire acondicionado y de refrigeración están disponibles como accesorios.

Véase *Kits de aislamiento para sistemas de aire acondicionado y refrigeración* en página 123.

Nota: Las carcasas aislantes solo están disponibles para bombas sencillas.

Instalación eléctrica

La conexión eléctrica y la protección deben llevarse a cabo según la normativa local.

- La bomba debe conectarse a un interruptor de red externo.
- La bomba debe estar siempre conectada correctamente a tierra.
- El motor de la bomba no precisa protección externa.
- La bomba incorpora protección térmica contra la sobrecarga lenta y el bloqueo.
- Si se conecta a través del suministro eléctrico, la bomba comenzará a bombear pasados unos 5 segundos.

Nota: El número de arranques y paros mediante el suministro eléctrico no debe ser superior a cuatro por hora.

La conexión a la red de la bomba debe efectuarse tal y como se muestra en la fig. 17 o 18, página 20.

Cables

- Todos los cables empleados deben conectarse de acuerdo con lo establecido por la normativa local.

Protección adicional

Si la bomba se conecta a una instalación eléctrica dotada de un interruptor automático conectado a tierra (ELCB) como medio de protección complementario, dicho interruptor automático deberá dispararse cuando se produzcan derivaciones a tierra con contenido de corriente continua (corriente continua pulsante).

El interruptor diferencial a tierra debe llevar el primero de los siguientes símbolos o ambos:



Símbolo	Descripción
	ELCB de alta sensibilidad, tipo A, según CEI 60775
	ELCB de alta sensibilidad, tipo B, según CEI 60775

Esquemas de conexión

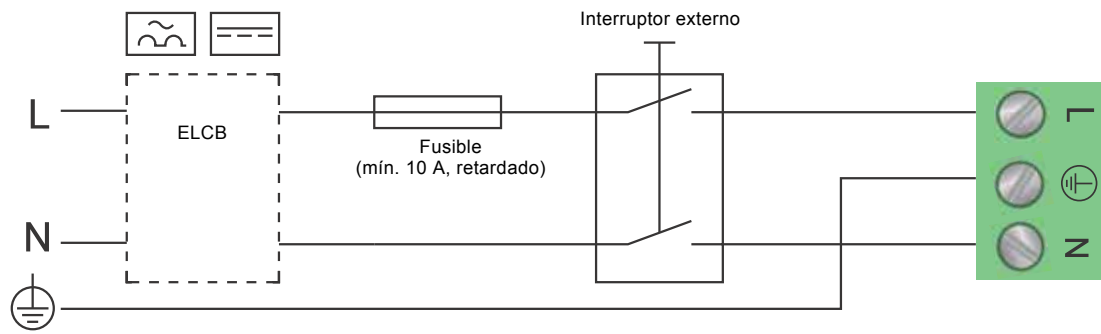


Fig. 17 Ejemplo de conexión terminal, 1 x 230 V \pm 10 %, 50/60 Hz, PE

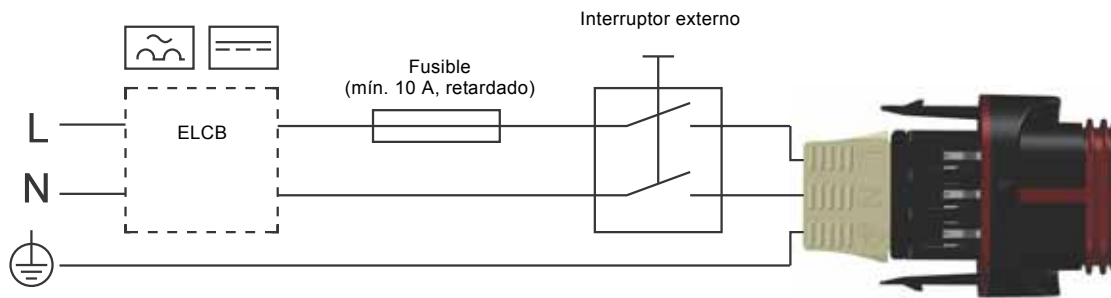


Fig. 18 Ejemplo de conexión de enchufe ALPHA, 1 x 230 V \pm 10 %, 50/60 Hz, PE

TM03 2397 3712

TM05 5277 3712

7. Guía de las curvas de rendimiento

Cada ajuste de la bomba posee su propia curva de rendimiento (curva Q/H). Cada curva Q/H está vinculada a una curva de potencia (curva P1). La curva de

potencia representa el consumo de potencia de la bomba (P1) en vatios para una determinada curva Q/H.

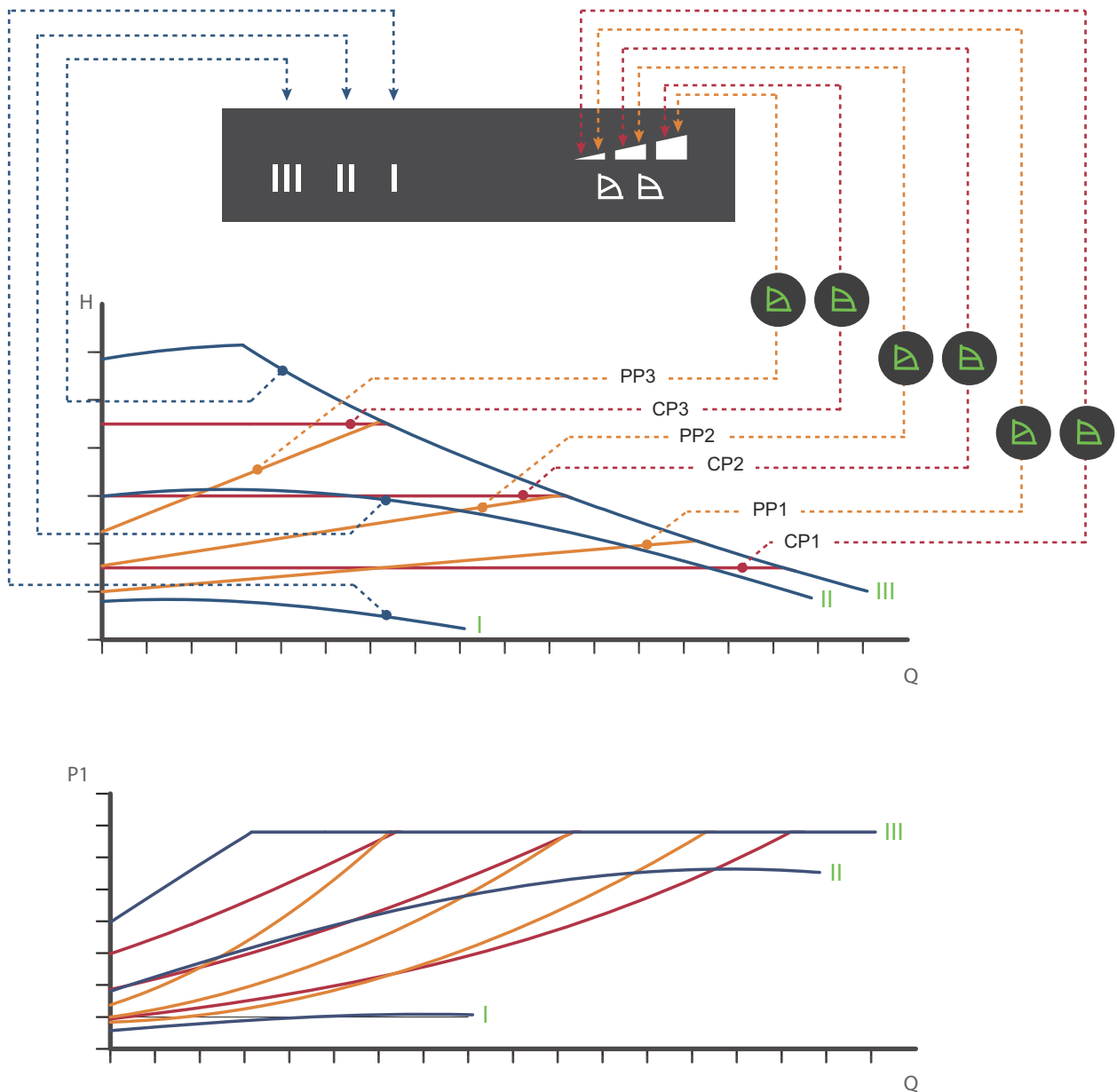


Fig. 19 Curvas de rendimiento en relación con la configuración de la bomba

Ajuste	Curva de la bomba
PP1	Curva de presión proporcional inferior
PP2	Curva de presión proporcional intermedia
PP3	Curva de presión proporcional superior
CP1	Curva de presión constante inferior
CP2	Curva intermedia de presión constante
CP3	Curva de presión constante superior
III	Trabajo a curva constante, velocidad fija III
II	Trabajo a curva constante, velocidad fija II
I	Trabajo a curva constante, velocidad fija I

TM05 2778 4112

8. Condiciones de curva

Curvas características

Las siguientes directrices se refieren a las curvas de rendimiento de las páginas 24 a 122:

- Líquido de prueba: agua sin aire.
- Las curvas son válidas para una densidad de $\rho = 998,2 \text{ kg/m}^3$ y una temperatura de líquido de $+20 \text{ }^\circ\text{C}$.
- Todas las curvas indican valores medios y no deben considerarse curvas definitivas. Si es necesario un rendimiento mínimo específico, será preciso llevar a cabo mediciones individuales.
- Las curvas son válidas para una viscosidad cinemática de $\nu = 1,004 \text{ mm}^2/\text{s}$ (1,004 cSt).
- Tensión de alimentación de referencia: 1 x 230 V, 50 Hz.
- Curvas obtenidas de acuerdo a EN 16297.

Símbolos utilizados en las siguientes páginas



Fig. 20 Índice de eficiencia energética (IEE)

La MAGNA1 es energéticamente eficiente y cumple con la Directiva EuP (Normativa de la Comisión (CE) 641/2009) que entrará en vigor el 1 de enero de 2013. Para bombas MAGNA1, el índice de eficiencia energética (IEE) es $\leq 0,23$.

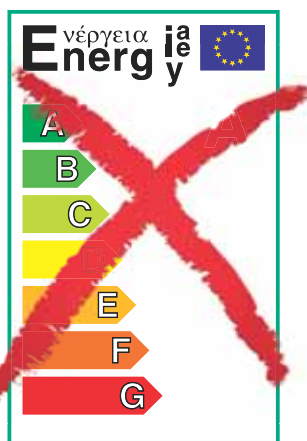


Fig. 21 Etiqueta energética antigua

Desde el 1 de enero de 2013, la antigua etiqueta energética de la A a la G se sustituirá por el nuevo índice de eficiencia energética (IEE).

Solo las mejores bombas circuladoras actuales etiquetadas con una A cumplirán los nuevos requisitos.

La figura 22 muestra el índice de consumo energético de una bomba circuladora típica en comparación con los diferentes límites de IEE.

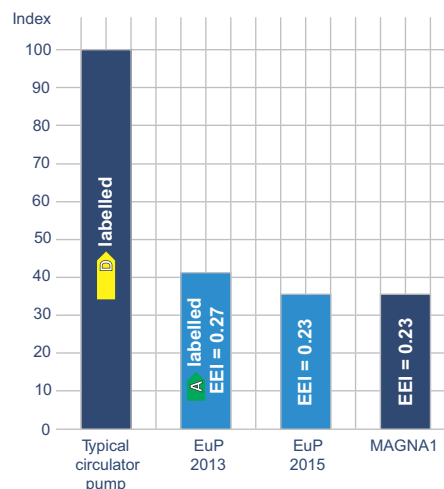


Fig. 22 Índice de consumo energético

Con un índice de eficiencia energética (IEE) equivalente al del nivel de referencia de EuP 2015, puede lograr un importante ahorro de energía en comparación con una bomba circuladora típica y una recuperación bastante rápida de la inversión. Esto significa, por supuesto, que la MAGNA1 cumple de sobra los requisitos de la legislación de EuP.

Para obtener más información acerca de la nueva directiva sobre energía, puede visitar:



<http://energy.grundfos.com>

Variantes de presión nominal

Puede usarse una camisa del rotor de acero inoxidable en algunas de las variantes de 10 bares de MAGNA 1. Véase *Especificación de materiales* en página 18.

Por este motivo, las fichas técnicas para la camisa del rotor de acero inoxidable (10 bares) y la camisa del rotor de compuesto (16 bares) están disponibles para las siguientes variantes:

Bomba	Presión máx. del sistema
MAGNA1 25-40/60/80/100	PN 10 bar 1,0 MPa
MAGNA1 (D) 32-40/60/80 (F)	PN 6 /10 bar 0,6 / 1,0 MPa

Código QR en la placa de características de la bomba



TM05 3826 1712

Fig. 23 Código QR en la placa de características de la bomba

Con Grundfos GO Remote o con un smartphone, es posible obtener la siguiente información sobre la MAGNA1:

- fotografía del producto
- curvas de rendimiento de la bomba
- planos dimensionales
- esquema de conexiones
- descripción
- datos técnicos
- lista de componentes
- archivos PDF, como el folleto de datos y las instrucciones de instalación y funcionamiento.

Marcados y homologaciones

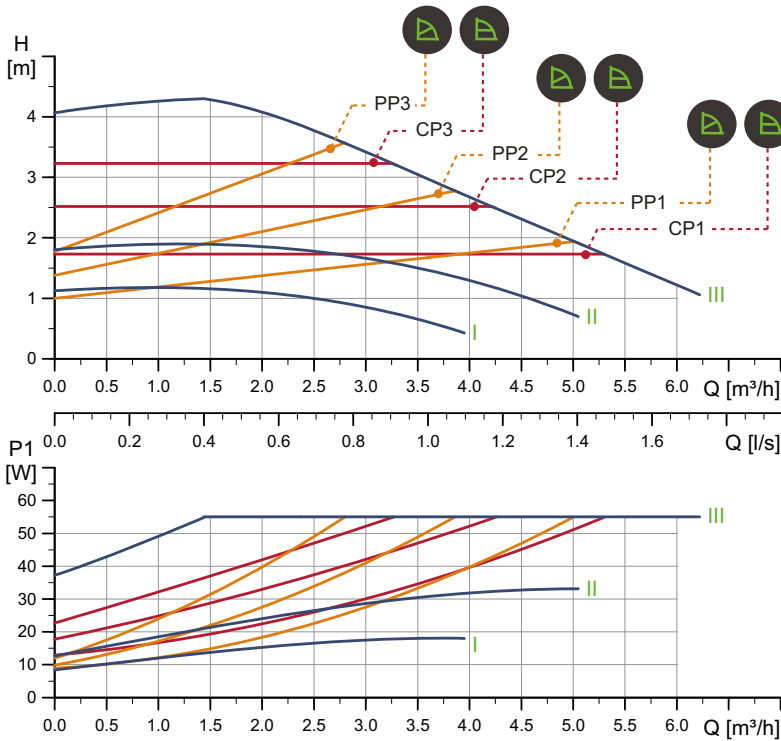
Las siguientes marcas están disponibles tras las pruebas positivas de la MAGNA1:

Marca	Descripción
	El marcado CE se basa en la declaración de conformidad expedida por el fabricante, que certifica que el producto cumple todas las disposiciones correspondientes de la legislación pertinente que pone en práctica determinadas directivas europeas.
	Equipo y materias primas de trabajo técnico listos para su uso en lo referente a la ley alemana ProdSG en virtud de las normas alemanas VDE/EN/IEC, otras especificaciones técnicas y posibles disposiciones legales referentes a los requisitos de seguridad y salud.
	La certificación GOST R garantiza que el producto entregado ha superado satisfactoriamente un proceso de certificación y que cumple con la legislación rusa.
	El producto cumple los requisitos de la Normativa de Abastecimiento de Agua del Reino Unido (Instalaciones de agua)/Decretos escoceses en materia de agua. Se aplica únicamente a la versión de acero inoxidable.
	El Instituto Turco de Normalización (TSE) certifica que este producto se ajusta a las directrices y normas pertinentes.
ACS	ACS - Attestation de Conformité Sanitaire. Un laboratorio autorizado por el Ministerio de Sanidad de Francia ha analizado y aprobado la adecuación del producto para entrar en contacto con agua destinada al consumo humano.

9. Curvas características y datos técnicos

MAGNA1 25-40 (N) PN 10

1 x 230 V, 50/60 Hz

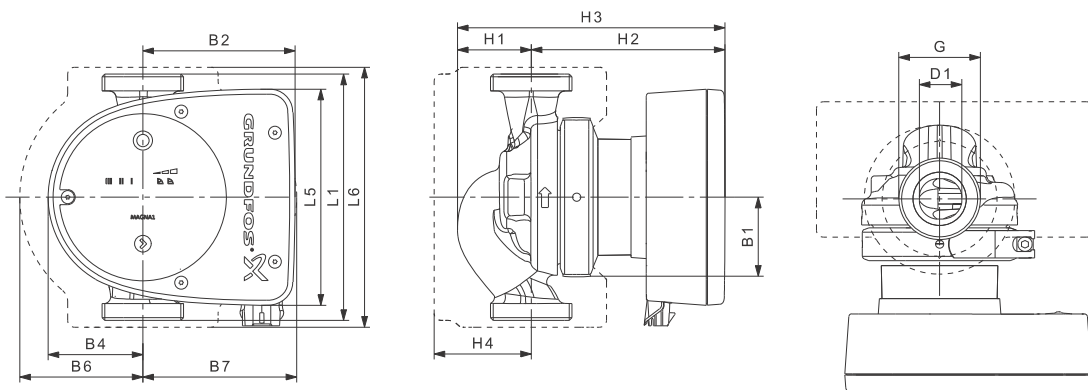


Velocidad	P1 [W]	I _{1/1} [A]
Mín.	9	0,09
Máx.	56	0,45

La bomba incorpora protección contra sobrecargas.

Peso neto [kg]	Peso bruto [kg]	Vol. transporte [m³]
4,4	5,4	0,012

Conexiones: Véase *Conexiones a tuberías*, página 124.
 Máx. 1,0 MPa (10 bar).
 Presión del sistema: También disponible como máx. 1,6 MPa (16 bar).
 Temperatura del líquido: -10 °C - +110 °C (TF 110).
 También disponible con: Alojamiento de la bomba en acero inoxidable, tipo N.
 Valores IEE específicos: 0,22.



Bomba	Dimensiones [mm]													(pulgada)	
	L1	L5	L6	B1	B2	B4	B6	B7	H1	H2	H3	H4	D1	G	
MAGNA1 25-40 (N)	180	158	190	58	111	69	90	113	54	142	196	71	25	1 1/2	

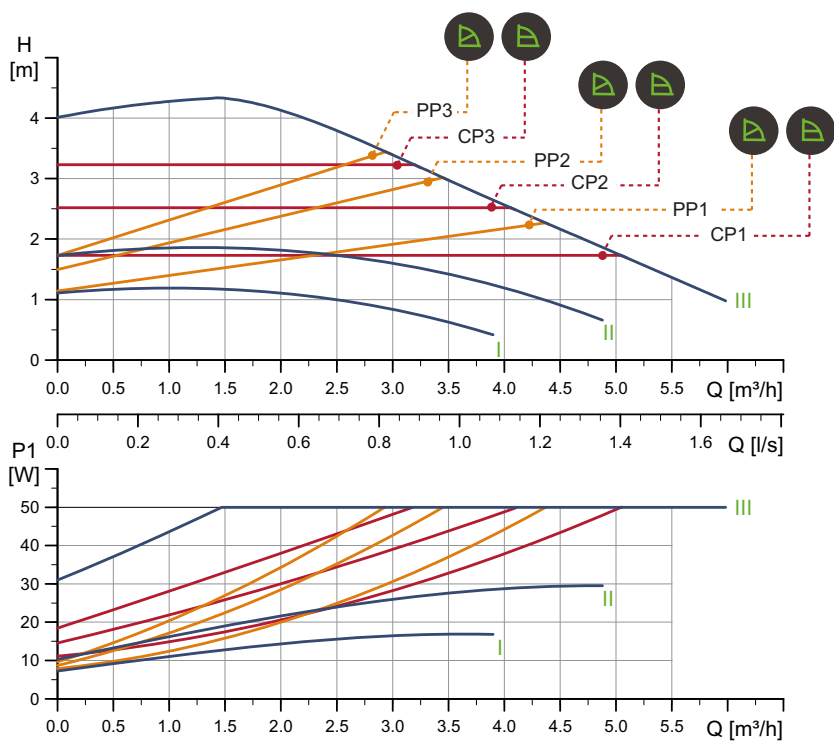
Para conocer los números de producto, véase la página 132.

TM05 6316 4711

TM05 5142 3312

MAGNA1 25-40 PN 16

1 x 230 V, 50/60 Hz



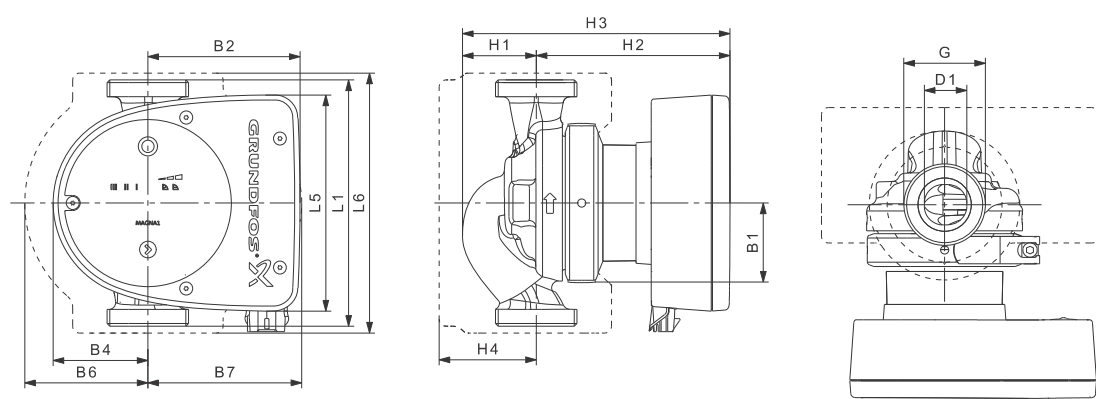
Velocidad	P1 [W]	I _{1/1} [A]
Mín.	8	0,08
Máx.	51	0,41

La bomba incorpora protección contra sobrecargas.

Peso neto [kg]	Peso bruto [kg]	Vol. transporte [m ³]
4,4	5,4	0,012

Conexiones: Véase *Conexiones a tuberías*, página 124.
 Máx. 1,6 MPa (16 bar).
 Presión del sistema: También disponible como máx. 1,0 MPa (10 bar).
 Temperatura del líquido: -10 °C - +110 °C (TF 110).
 Valores IEE específicos: 0,21.

TM05 6317 4711



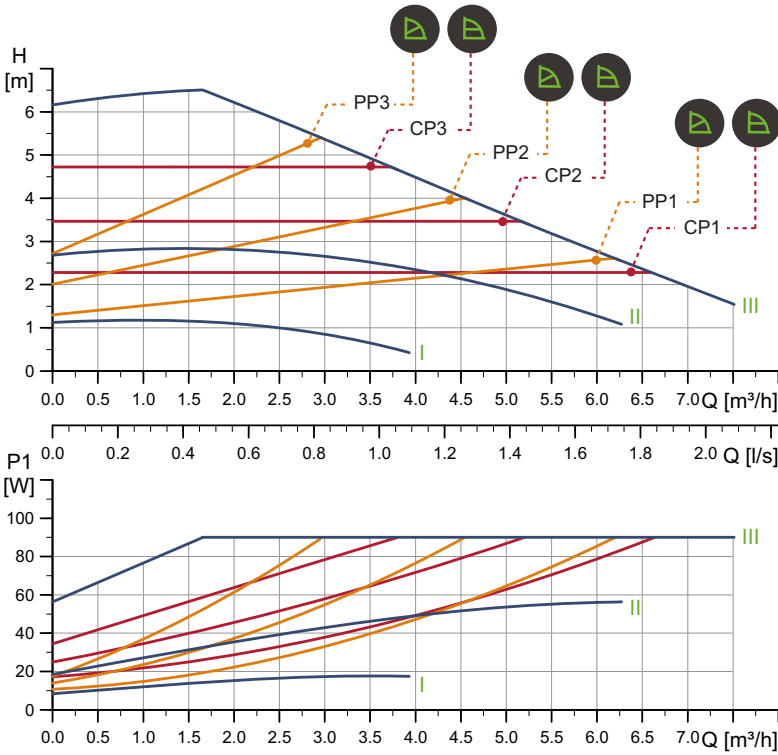
TM05 5142 3312

Bomba	Dimensiones [mm]													(pulgada)	
	L1	L5	L6	B1	B2	B4	B6	B7	H1	H2	H3	H4	D1	G	
MAGNA1 25-40	180	158	190	58	111	69	90	113	54	142	196	71	25	1 1/2	

Para conocer los números de producto, véase la página 132.

MAGNA1 25-60 (N) PN 10

1 x 230 V, 50/60 Hz

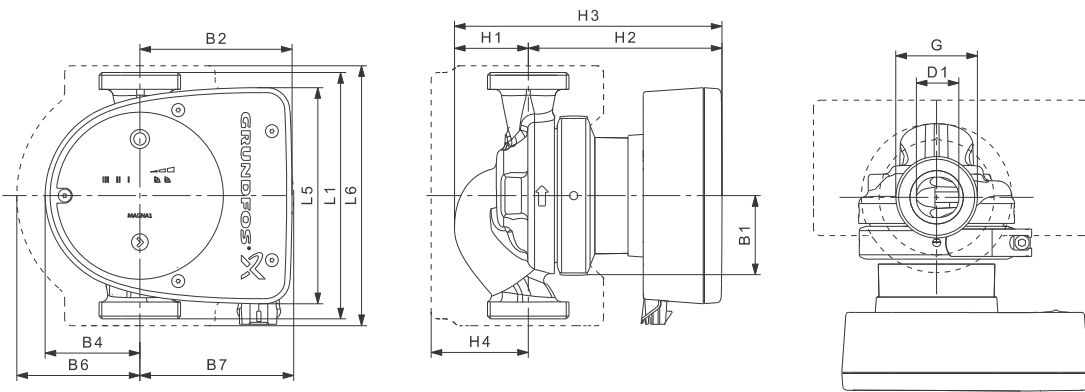


Velocidad	P1 [W]	I _{1/1} [A]
Mín.	9	0,09
Máx.	92	0,74

La bomba incorpora protección contra sobrecargas.

Peso neto [kg]	Peso bruto [kg]	Vol. transporte [m³]
4,4	5,4	0,012

Conexiones: Véase *Conexiones a tuberías*, página 124.
 Máx. 1,0 MPa (10 bar).
 Presión del sistema: También disponible como máx. 1,6 MPa (16 bar).
 Temperatura del líquido: -10 °C - +110 °C (TF 110).
 También disponible con: Alojamiento de la bomba en acero inoxidable, tipo N.
 Valores IEE específicos: 0,22.



Bomba	Dimensiones [mm]											(pulgada)		
	L1	L5	L6	B1	B2	B4	B6	B7	H1	H2	H3	H4	D1	G
MAGNA1 25-60 (N)	180	158	190	58	111	69	90	113	54	142	196	71	25	1 1/2

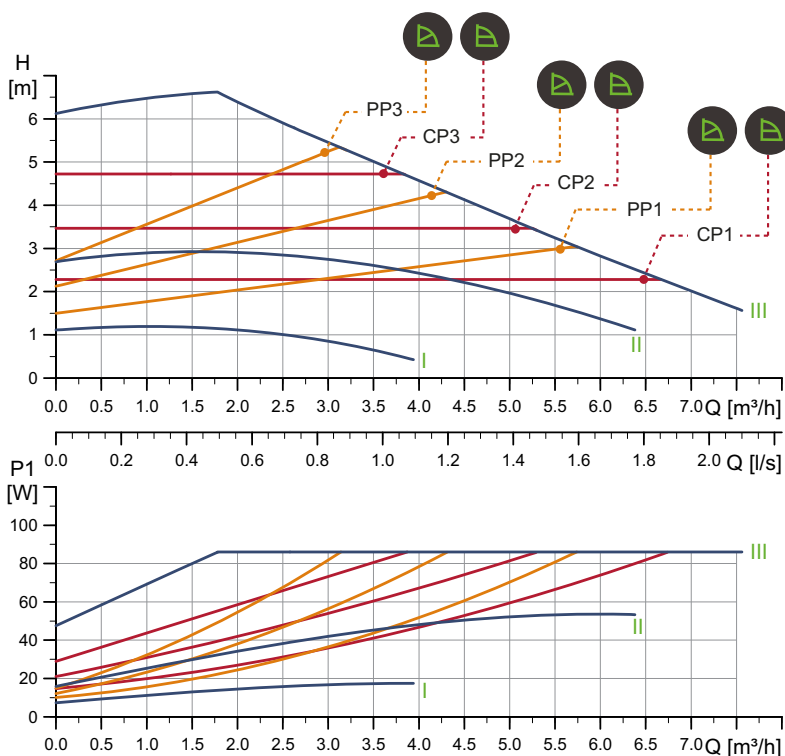
Para conocer los números de producto, véase la página 132.

TM05 6318 4712

TM05 5142 3312

MAGNA1 25-60 PN 16

1 x 230 V, 50/60 Hz

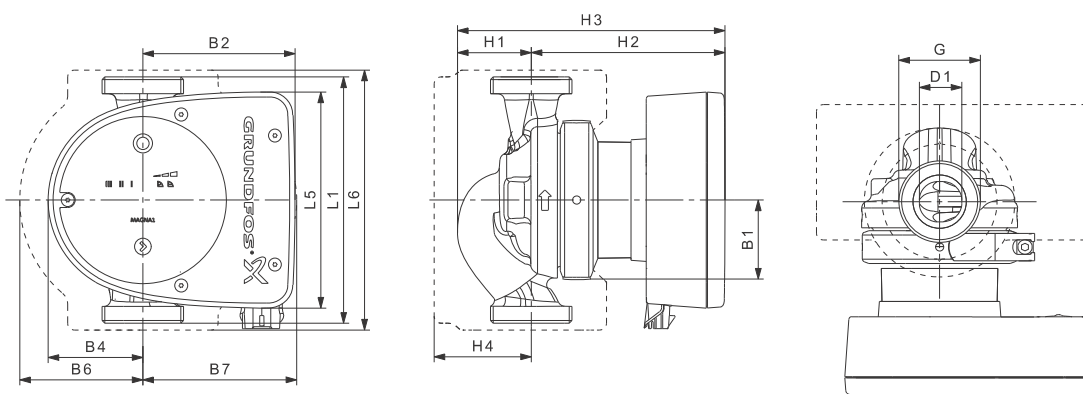


Velocidad	P1 [W]	I _{1/1} [A]
Mín.	8	0,08
Máx.	87	0,7

La bomba incorpora protección contra sobrecargas.

Peso neto [kg]	Peso bruto [kg]	Vol. transporte [m ³]
4,4	5,4	0,012

Conexiones: Véase *Conexiones a tuberías*, página 124.
 Máx. 1,6 MPa (16 bar).
 Presión del sistema: También disponible como máx. 1,0 MPa (10 bar).
 Temperatura del líquido: -10 °C - +110 °C (TF 110).
 Valores IEE específicos: 0,21.



Bomba	Dimensiones [mm]													(pulgada)	
	L1	L5	L6	B1	B2	B4	B6	B7	H1	H2	H3	H4	D1	G	
MAGNA1 25-60	180	158	190	58	111	69	90	113	54	142	196	71	25	1 1/2	

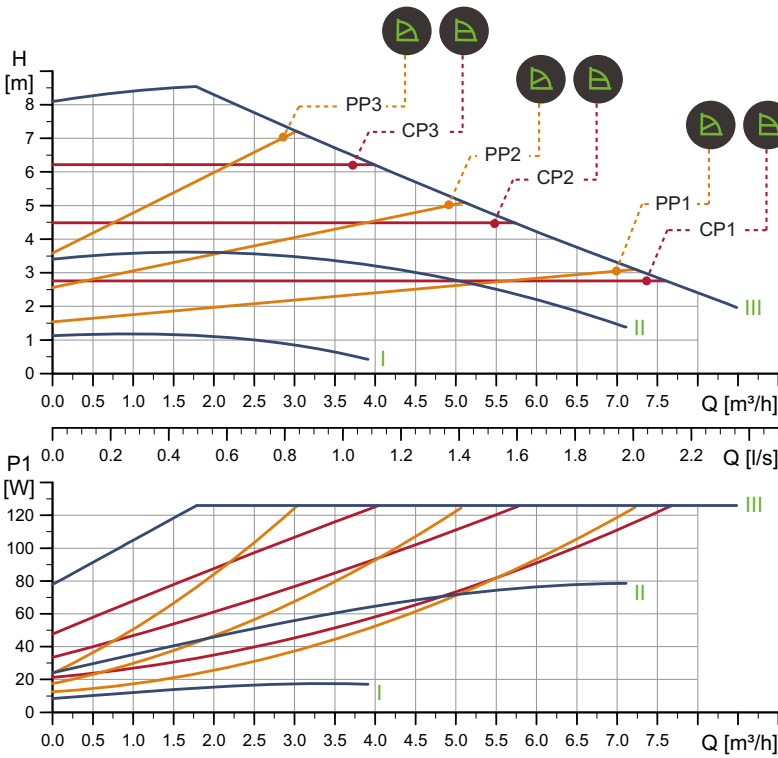
Para conocer los números de producto, véase la página 132.

TM05 6319 4712

TM05 5142 3312

MAGNA1 25-80 (N) PN 10

1 x 230 V, 50/60 Hz

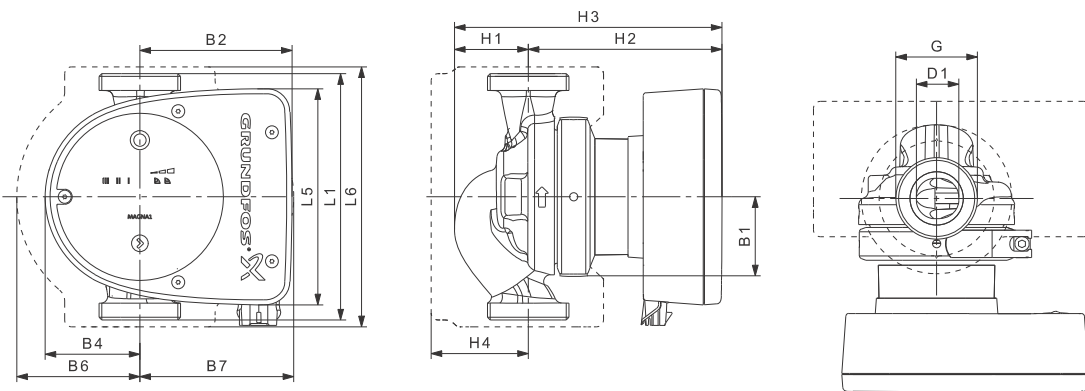


Velocidad	P1 [W]	I _{n1} [A]
Mín.	9	0,09
Máx.	128	1,03

La bomba incorpora protección contra sobrecargas.

Peso neto [kg]	Peso bruto [kg]	Vol. transporte [m³]
4,4	5,4	0,012

- Conexiones: Véase *Conexiones a tuberías*, página 124.
- Presión del sistema: Máx. 1,0 MPa (10 bar). También disponible como máx. 1,6 MPa (16 bar).
- Temperatura del líquido: -10 °C - +110 °C (TF 110).
- También disponible con: Alojamiento de la bomba en acero inoxidable, tipo N.
- Valores IEE específicos: 0,22.



Bomba	Dimensiones [mm]												(pulgada)	
	L1	L5	L6	B1	B2	B4	B6	B7	H1	H2	H3	H4		D1
MAGNA1 25-80 (N)	180	158	190	58	111	69	90	113	54	142	196	71	25	1 1/2

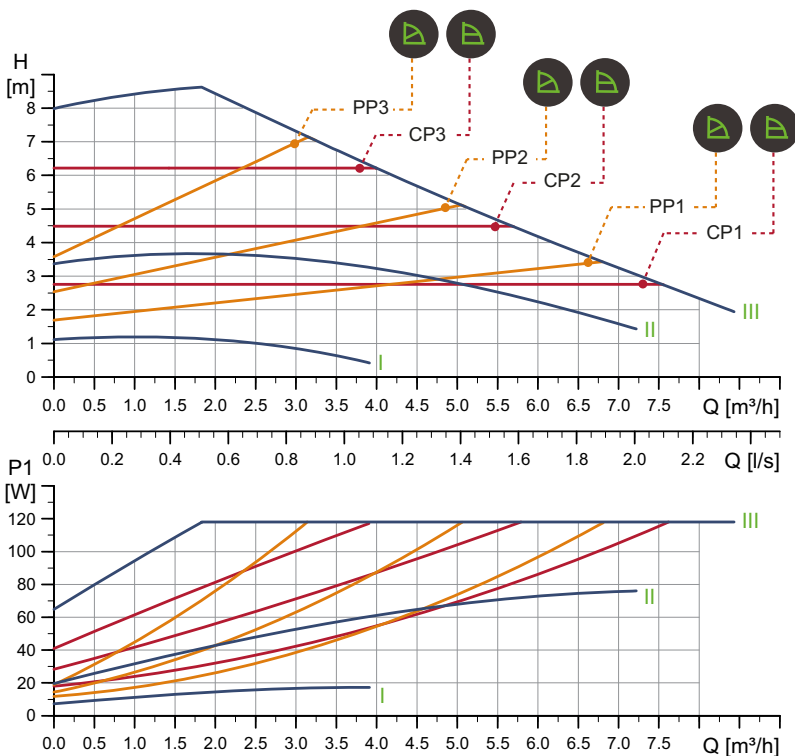
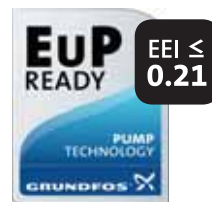
Para conocer los números de producto, véase la página 132.

TM05 6320 4712

TM05 5142 3312

MAGNA1 25-80 PN 16

1 x 230 V, 50/60 Hz



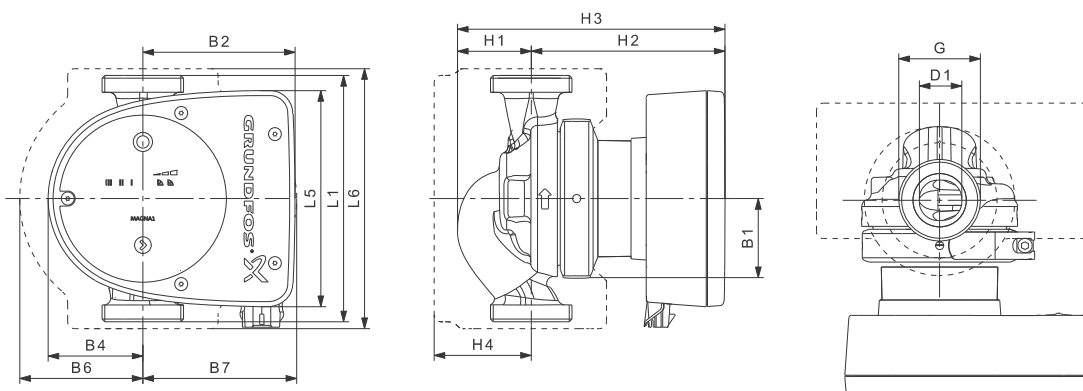
TM05 6321 4712

Velocidad	P1 [W]	I _{1/1} [A]
Mín.	8	0,08
Máx.	119	0,96

Peso neto [kg]	Peso bruto [kg]	Vol. transporte [m ³]
4,4	5,4	0,012

La bomba incorpora protección contra sobrecargas.

Conexiones: Véase *Conexiones a tuberías*, página 124.
 Presión del sistema: Máx. 1,6 MPa (16 bar). También disponible como máx. 1,0 MPa (10 bar).
 Temperatura del líquido: -10 °C - +110 °C (TF 110).
 Valores IEE específicos: 0,21.



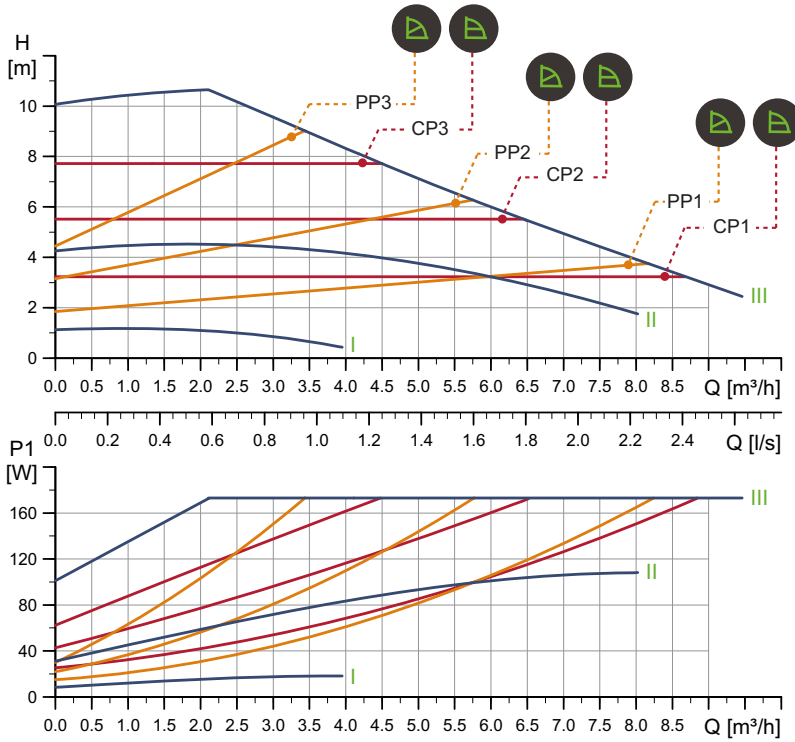
TM05 5142 3312

Bomba	Dimensiones [mm]											(pulgada)		
	L1	L5	L6	B1	B2	B4	B6	B7	H1	H2	H3	H4	D1	G
MAGNA1 25-80	180	158	190	58	111	69	90	113	54	142	196	71	25	1 1/2

Para conocer los números de producto, véase la página 132.

MAGNA1 25-100 (N) PN 10

1 x 230 V, 50/60 Hz

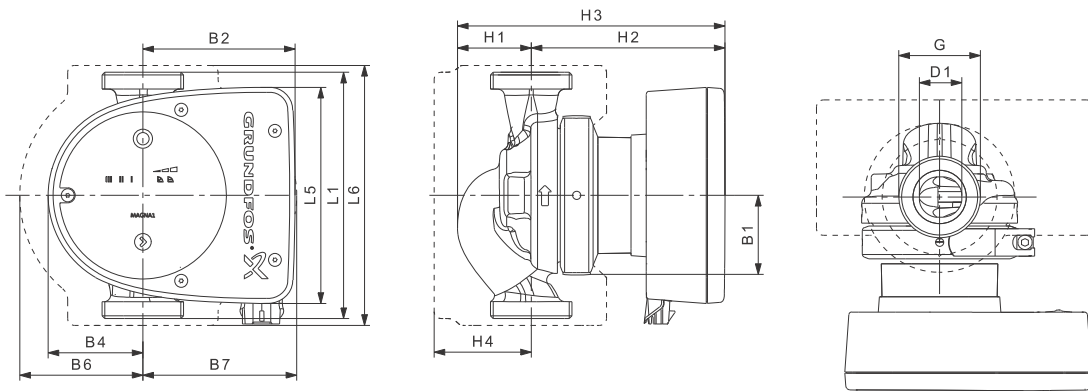


Velocidad	P1 [W]	I _{1/1} [A]
Mín.	9	0,09
Máx.	176	1,42

La bomba incorpora protección contra sobrecargas.

Peso neto [kg]	Peso bruto [kg]	Vol. transporte [m³]
4,4	5,4	0,012

- Conexiones: Véase *Conexiones a tuberías*, página 124.
- Presión del sistema: Máx. 1,0 MPa (10 bar). También disponible como máx. 1,6 MPa (16 bar).
- Temperatura del líquido: -10 °C - +110 °C (TF 110).
- También disponible con: Alojamiento de la bomba en acero inoxidable, tipo N.
- Valores IEE específicos: 0,22.



Bomba	Dimensiones [mm]													(pulgada)	
	L1	L5	L6	B1	B2	B4	B6	B7	H1	H2	H3	H4	D1	G	
MAGNA1 25-100 (N)	180	158	190	58	111	69	90	113	54	142	196	71	25	1 1/2	

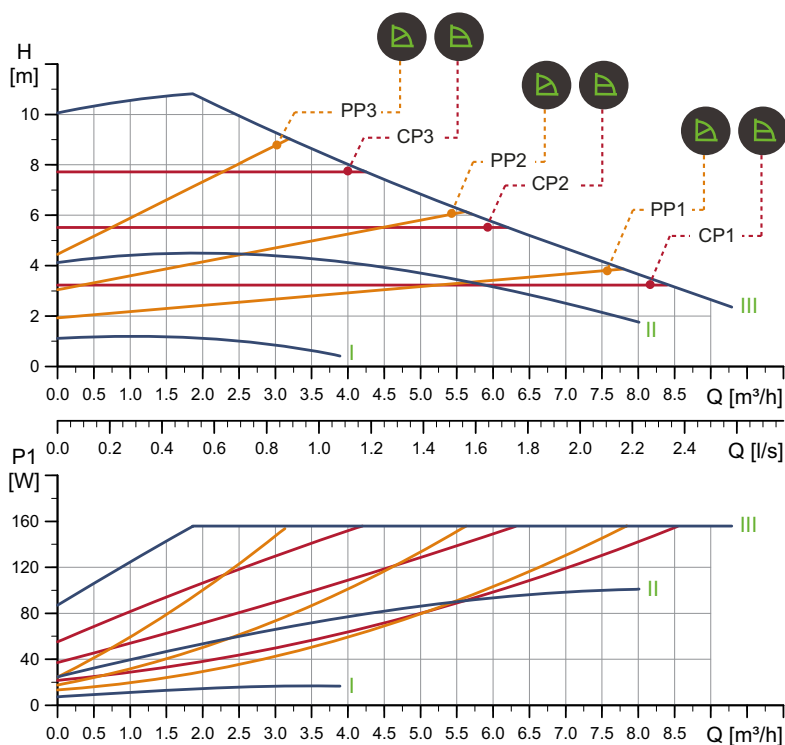
Para conocer los números de producto, véase la página 132.

TM05 6322 4712

TM05 5142 3312

MAGNA1 25-100 PN 16

1 x 230 V, 50/60 Hz



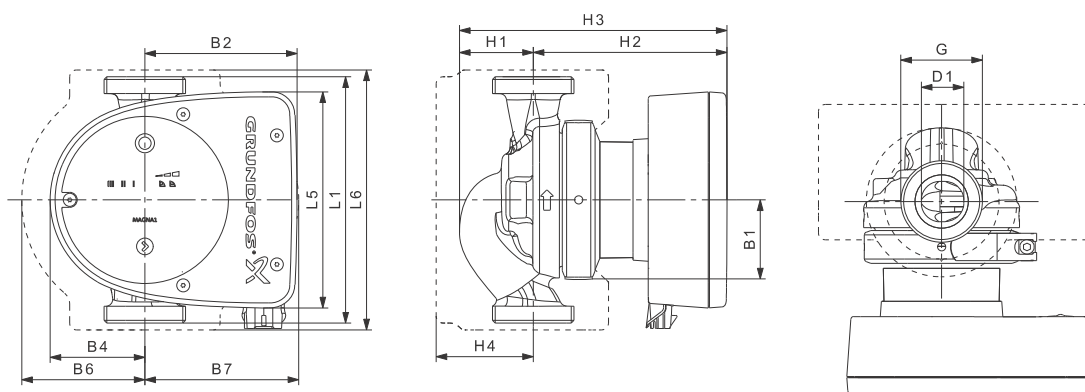
Velocidad	P1 [W]	I _{1/1} [A]
Mín.	8	0,08
Máx.	158	1,28

La bomba incorpora protección contra sobrecargas.

Peso neto [kg]	Peso bruto [kg]	Vol. transporte [m³]
4,4	5,4	0,012

Conexiones: Véase *Conexiones a tuberías*, página 124.
 Máx. 1,6 MPa (16 bar).
 Presión del sistema: También disponible como máx. 1,0 MPa (10 bar).
 Temperatura del líquido: -10 °C - +110 °C (TF 110).
 Valores IEE específicos: 0,21.

TM05 6323 4712



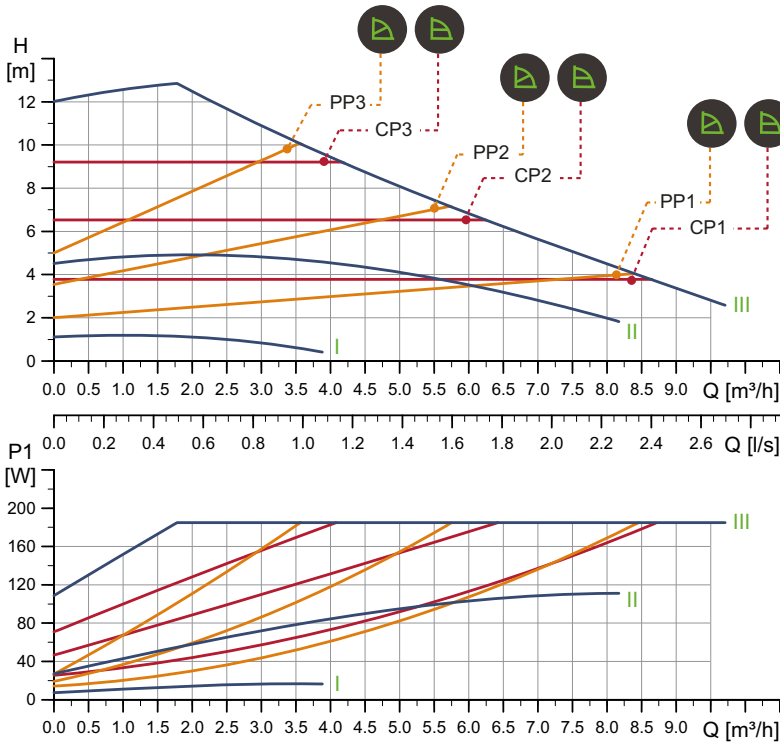
TM05 5142 3312

Bomba	Dimensiones [mm]													(pulgada)	
	L1	L5	L6	B1	B2	B4	B6	B7	H1	H2	H3	H4	D1	G	
MAGNA1 25-100	180	158	190	58	111	69	90	113	54	142	196	71	25	1 1/2	

Para conocer los números de producto, véase la página 132.

MAGNA1 25-120 (N)

1 x 230 V, 50/60 Hz

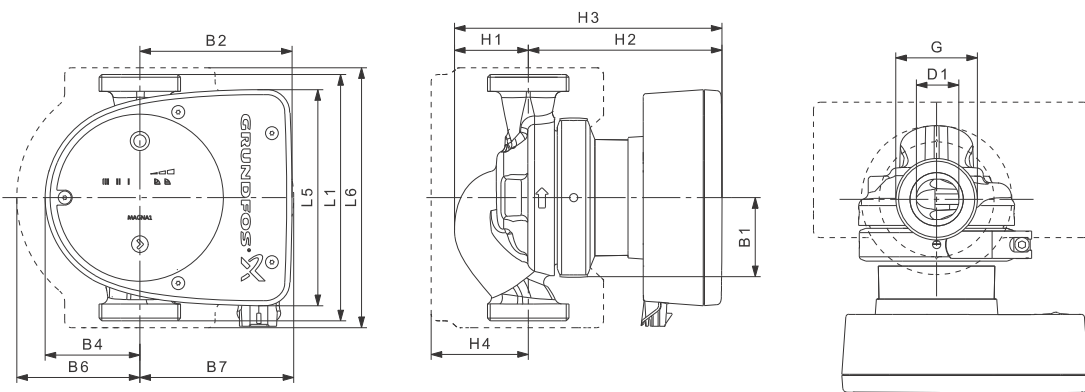


Velocidad	P1 [W]	I _{1/1} [A]
Mín.	8	0,08
Máx.	188	1,51

La bomba incorpora protección contra sobrecargas.

Peso neto [kg]	Peso bruto [kg]	Vol. transporte [m³]
4,4	5,4	0,012

Conexiones: Véase *Conexiones a tuberías*, página 124.
 Máx. 1,0 MPa (10 bar).
 Presión del sistema: También disponible como máx. 1,6 MPa (16 bar).
 Temperatura del líquido: -10 °C - +110 °C (TF 110).
 También disponible con: Alojamiento de la bomba en acero inoxidable, tipo N.
 Valores IEE específicos: 0,21.



Bomba	Dimensiones [mm]												(pulgada)	
	L1	L5	L6	B1	B2	B4	B6	B7	H1	H2	H3	H4	D1	G
MAGNA1 25-120 (N)	180	158	190	58	111	69	90	113	54	142	196	71	25	1 1/2

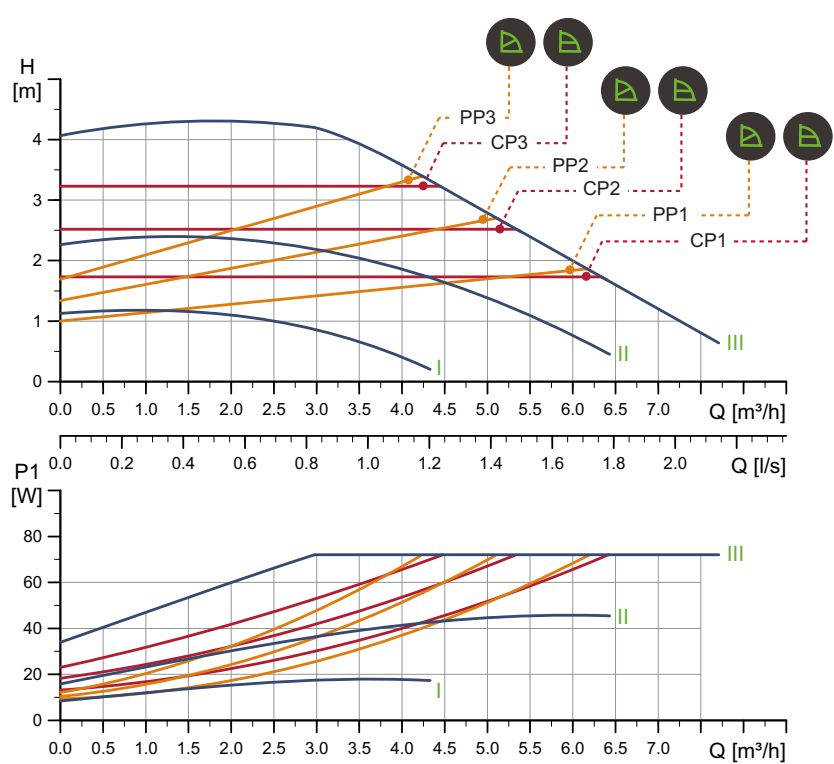
Para conocer los números de producto, véase la página 132.

TM05 6324 47 12

TM05 5142 3312

MAGNA1 32-40 (N) PN 10

1 x 230 V, 50/60 Hz



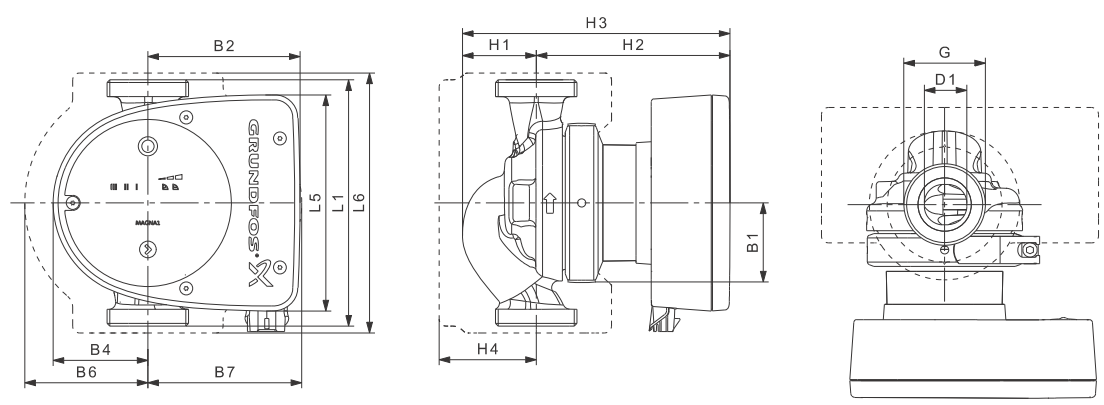
Velocidad	P1 [W]	I _{1/1} [A]
Mín.	9	0,09
Máx.	73	0,59

La bomba incorpora protección contra sobrecargas.

Peso neto [kg]	Peso bruto [kg]	Vol. transporte [m ³]
4,4	5,4	0,012

- Conexiones: Véase *Conexiones a tuberías*, página 124.
- Presión del sistema: Máx. 1,0 MPa (10 bar).
También disponible como máx. 1,6 MPa (16 bar).
- Temperatura del líquido: -10 °C - +110 °C (TF 110).
- También disponible con: Alojamiento de la bomba en acero inoxidable, tipo N.
- Valores IEE específicos: 0,22.

TM05 6325 4712



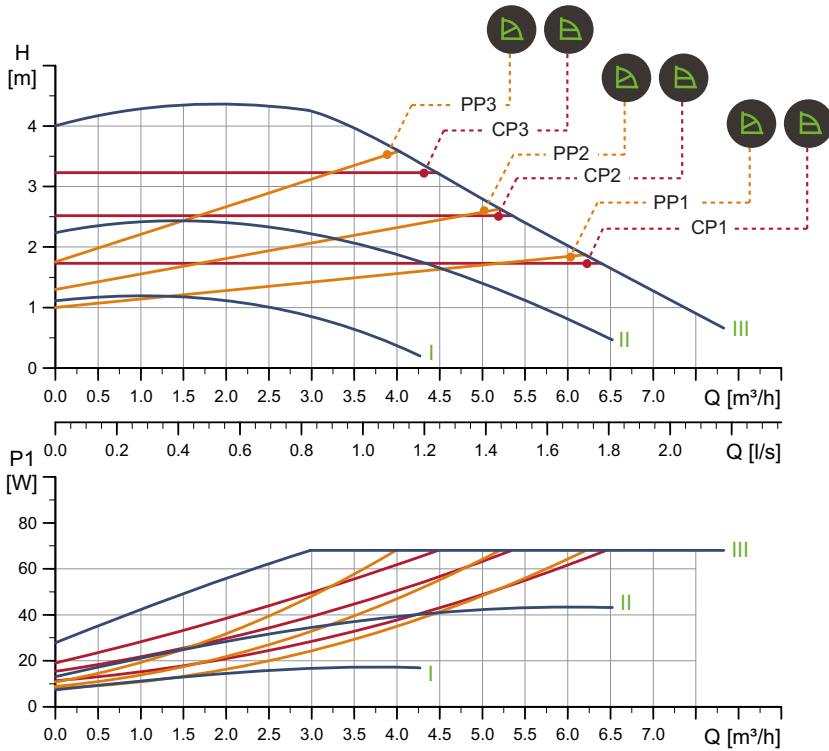
TM05 5142 3312

Bomba	Dimensiones [mm]													(pulgada)	
	L1	L5	L6	B1	B2	B4	B6	B7	H1	H2	H3	H4	D1	G	
MAGNA1 32-40 (N)	180	158	190	58	111	69	90	113	54	142	196	71	32	2	

Para conocer los números de producto, véase la página 132.

MAGNA1 32-40 PN 16

1 x 230 V, 50/60 Hz

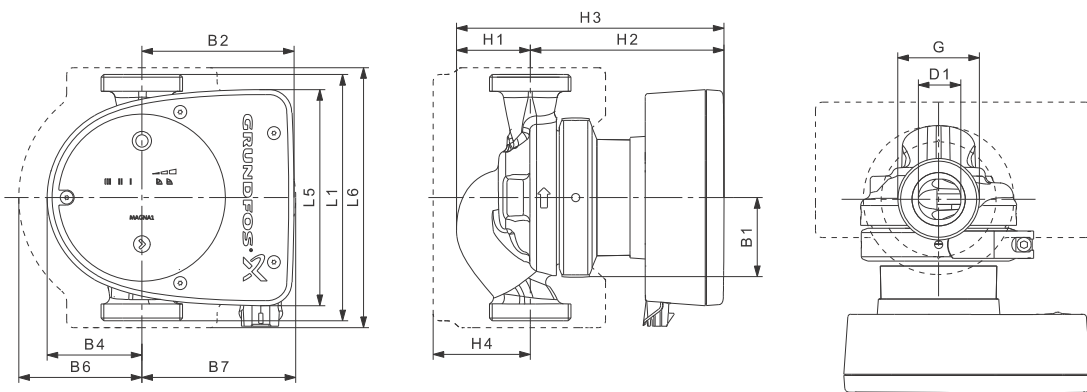


Velocidad	P1 [W]	I _{1/1} [A]
Mín.	8	0,08
Máx.	69	0,56

La bomba incorpora protección contra sobrecargas.

Peso neto [kg]	Peso bruto [kg]	Vol. transporte [m³]
4,4	5,4	0,012

Conexiones: Véase *Conexiones a tuberías*, página 124.
 Máx. 1,6 MPa (16 bar).
 Presión del sistema: También disponible como máx. 1,0 MPa (10 bar).
 Temperatura del líquido: -10 °C - +110 °C (TF 110).
 Valores IEE específicos: 0,21.



Bomba	Dimensiones [mm]											(pulgada)		
	L1	L5	L6	B1	B2	B4	B6	B7	H1	H2	H3	H4	D1	G
MAGNA1 32-40	180	158	190	58	111	69	90	113	54	142	196	71	32	2

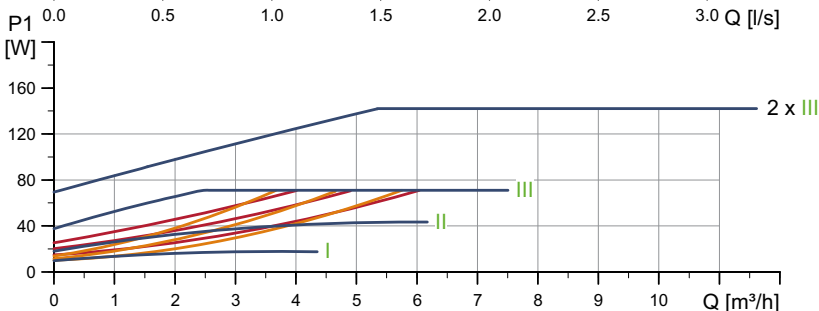
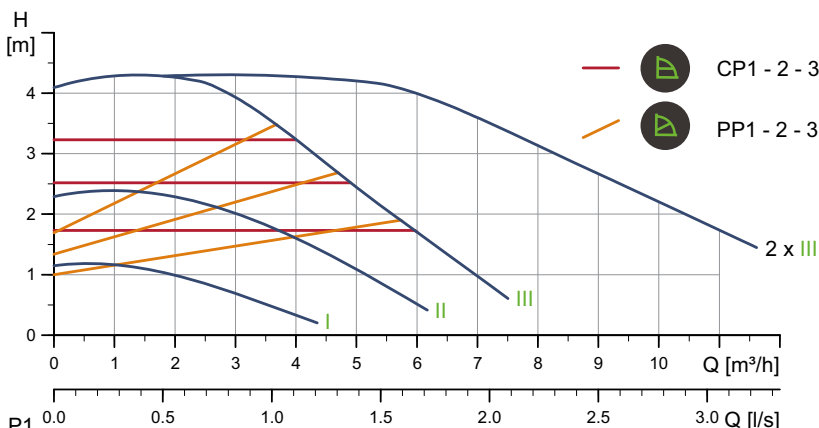
Para conocer los números de producto, véase la página 132.

TM05 6326 4712

TM05 5142 3312

MAGNA1 D 32-40 PN 10

1 x 230 V, 50/60 Hz

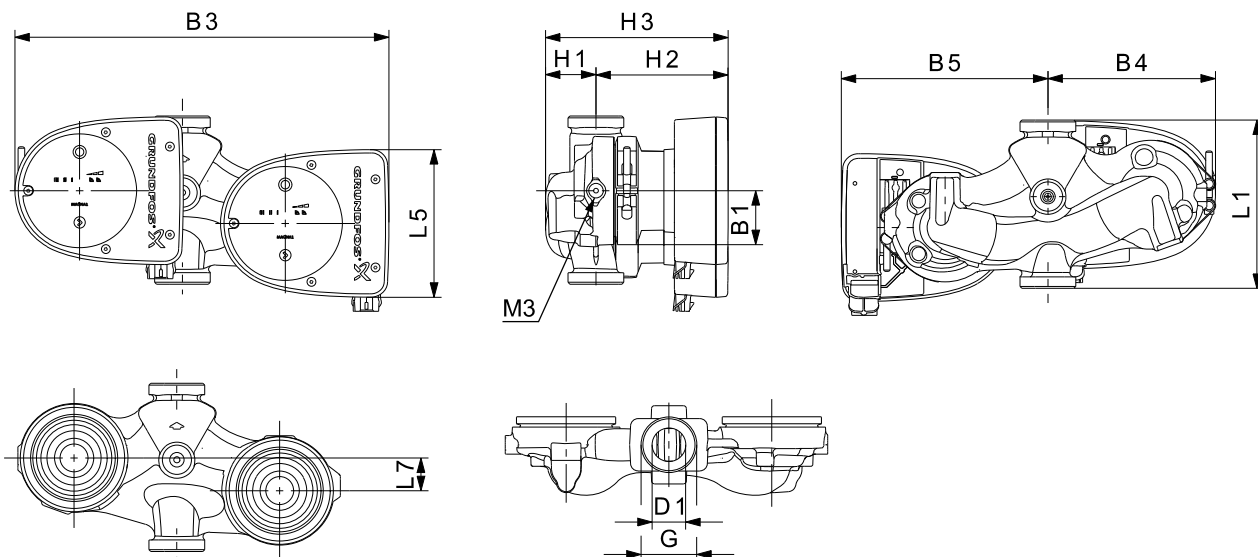


Velocidad	P1 [W]	I _{1/1} [A]
Mín.	9	0,09
Máx.	73	0,59

La bomba incorpora protección contra sobrecargas.

Peso neto [kg]	Peso bruto [kg]	Vol. transporte [m³]
12,4	13,4	0,045

Conexiones: Véase *Conexiones a tuberías*, página 124.
 Máx. 1,0 MPa (10 bar).
 Presión del sistema: También disponible como máx. 1,6 MPa (16 bar).
 Temperatura del líquido: -10 °C - +110 °C (TF 110).
 Valores IEE específicos: 0,23.



Bomba	Dimensiones [mm]											(pulgada)		
	L1	L5	L7	B1	B3	B4	B5	H1	H2	H3	D1	G	M3	
MAGNA1 D 32-40	180	158	35	58	400	179	221	54	142	196	32	2	1/4	

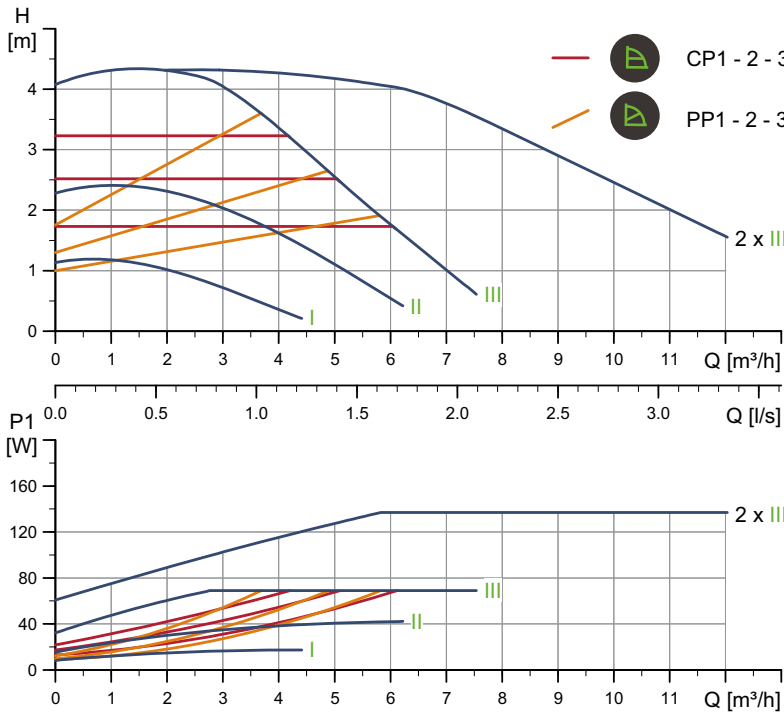
Para conocer los números de producto, véase la página 132.

TM05 6363 4712

TM05 5201 3412

MAGNA1 D 32-40 PN 16

1 x 230 V, 50/60 Hz



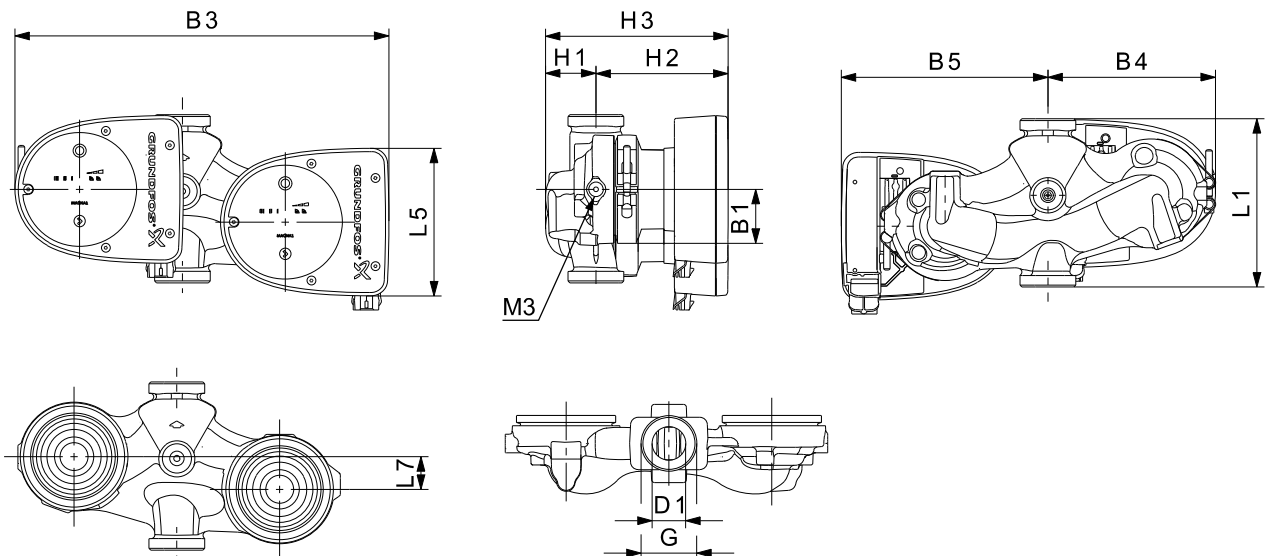
Velocidad	P1 [W]	I _{1/I1} [A]
Mín.	8	0,08
Máx.	69	0,56

Peso neto [kg]	Peso bruto [kg]	Vol. transporte [m³]
12,4	13,4	0,045

Conexiones: Véase *Conexiones a tuberías*, página 124.
 Máx. 1,6 MPa (16 bar).
 Presión del sistema: También disponible como máx. 1,0 MPa (10 bar).
 Temperatura del líquido: -10 °C - +110 °C (TF 110).
 Valores IEE específicos: 0,22.

TM05 6364 4712

TM05 6201 3412

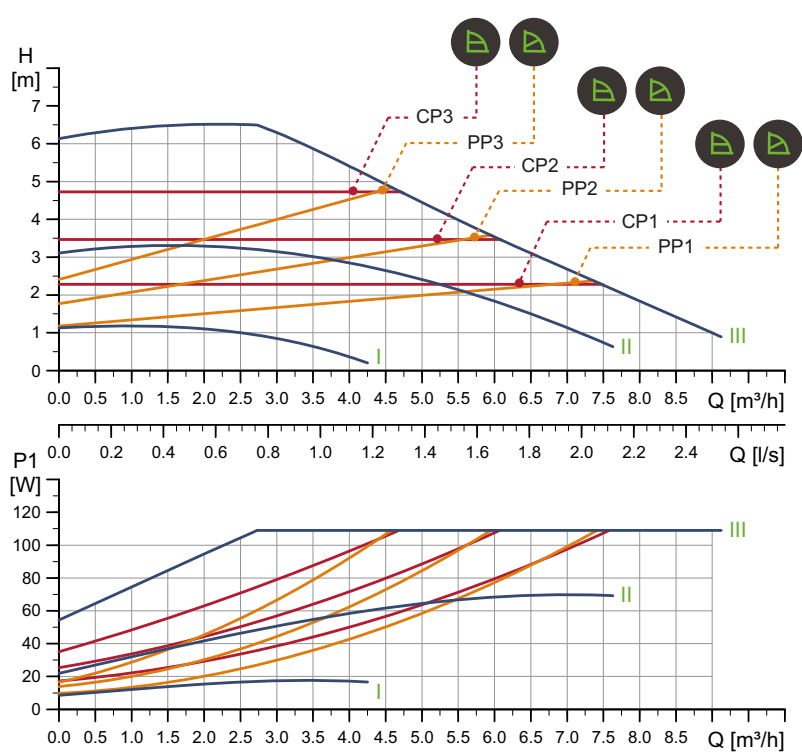


Bomba	Dimensiones [mm]											(pulgada)		
	L1	L5	L7	B1	B3	B4	B5	H1	H2	H3	D1	G	M3	
MAGNA1 D 32-40	180	158	35	58	400	179	221	54	142	196	32	2	1/4	

Para conocer los números de producto, véase la página 132.

MAGNA1 32-60 (N) PN 10

1 x 230 V, 50/60 Hz



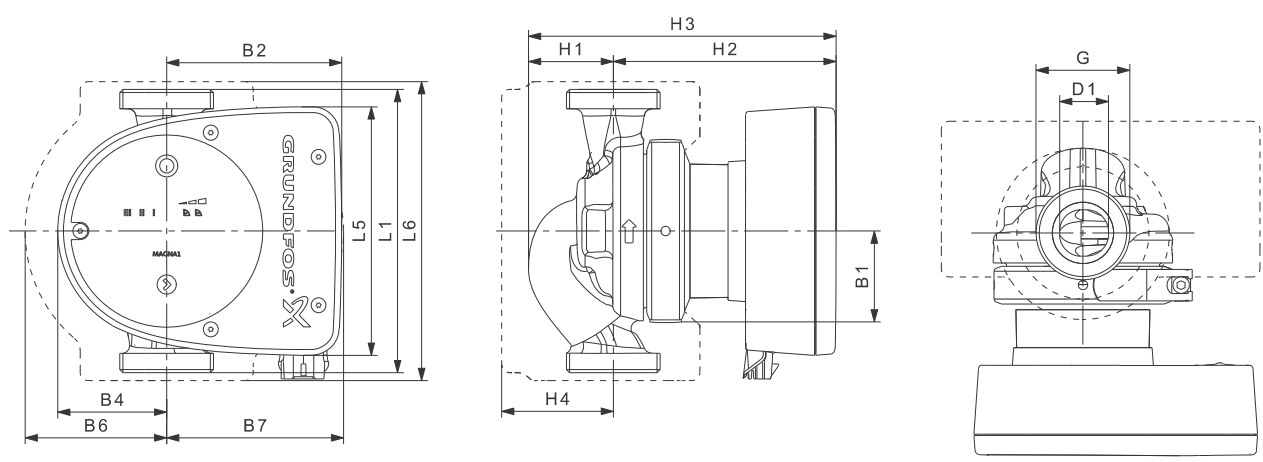
Velocidad	P1 [W]	$i_{1/1}$ [A]
Mín.	9	0,09
Máx.	111	0,9

La bomba incorpora protección contra sobrecargas.

Peso neto [kg]	Peso bruto [kg]	Vol. transporte [m³]
4,4	5,4	0,012

Conexiones: Véase *Conexiones a tuberías*, página 124.
 Máx. 1,0 MPa (10 bar).
 Presión del sistema: También disponible como máx. 1,6 MPa (16 bar).
 Temperatura del líquido: -10 °C - +110 °C (TF 110).
 También disponible con: Alojamiento de la bomba en acero inoxidable, tipo N.
 Valores IEE específicos: 0,22.

TM05 6327 4712



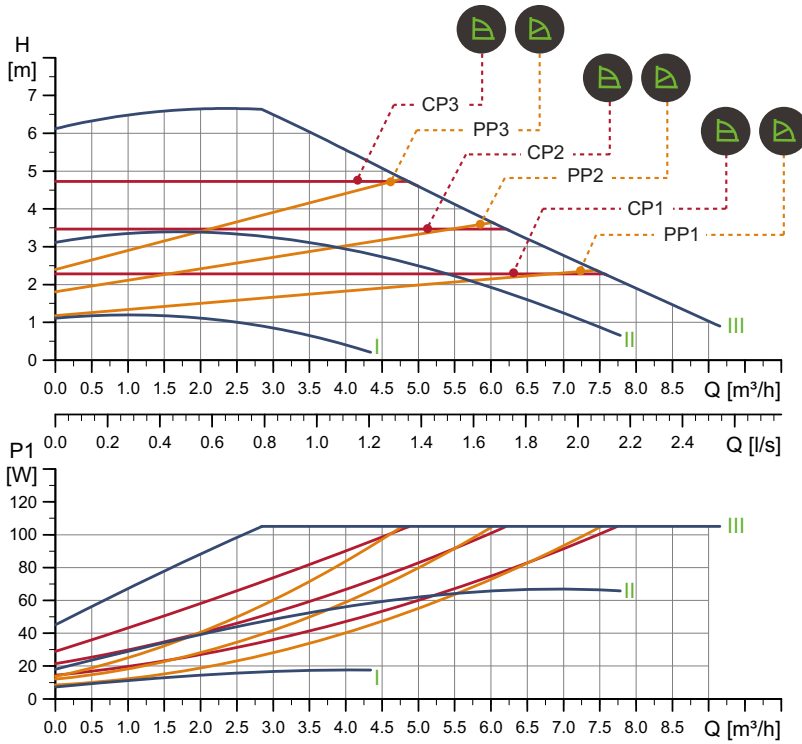
TM05 5142 3312

Bomba	Dimensiones [mm]													(pulgada)
	L1	L5	L6	B1	B2	B4	B6	B7	H1	H2	H3	H4	D1	G
MAGNA1 32-60 (N)	180	158	190	58	111	69	90	113	54	142	196	71	32	2

Para conocer los números de producto, véase la página 132.

MAGNA1 32-60 PN 16

1 x 230 V, 50/60 Hz



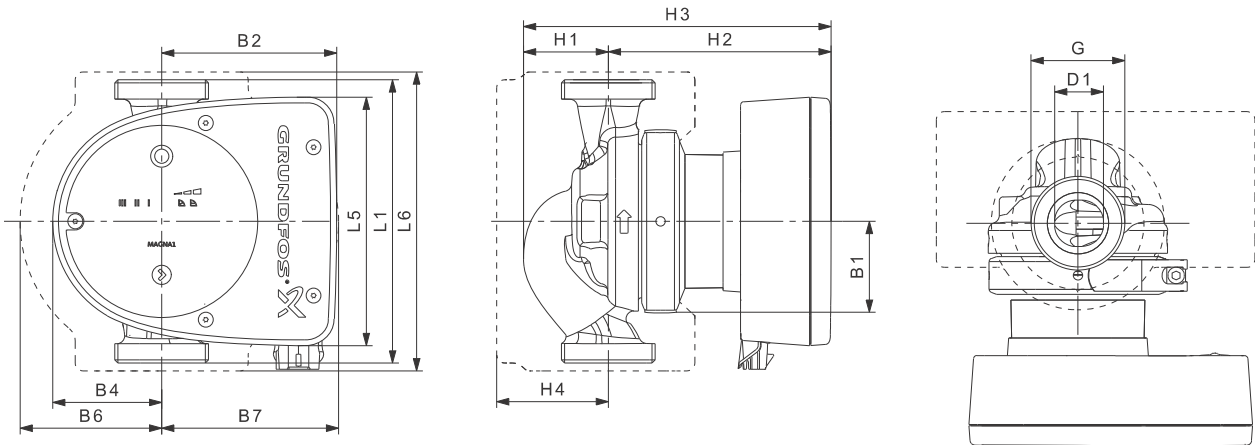
TM05 6328 4712

Velocidad	P1 [W]	I _{1/1} [A]
Mín.	8	0,08
Máx.	106	0,86

La bomba incorpora protección contra sobrecargas.

Conexiones: Véase *Conexiones a tuberías*, página 124.
 Máx. 1,6 MPa (16 bar).
 Presión del sistema: También disponible como máx. 1,0 MPa (10 bar).
 Temperatura del líquido: -10 °C - +110 °C (TF 110).
 Valores IEE específicos: 0,21.

Peso neto [kg]	Peso bruto [kg]	Vol. transporte [m³]
4,4	5,4	0,012



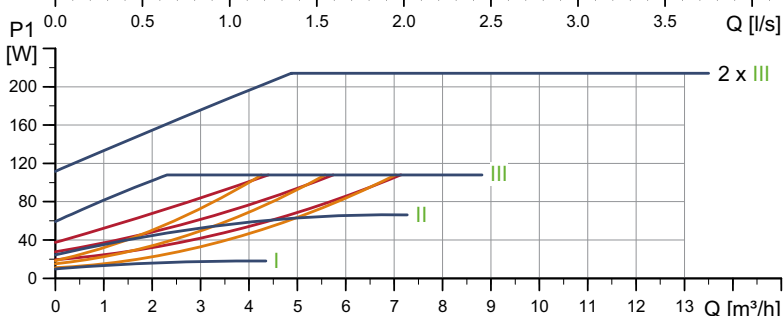
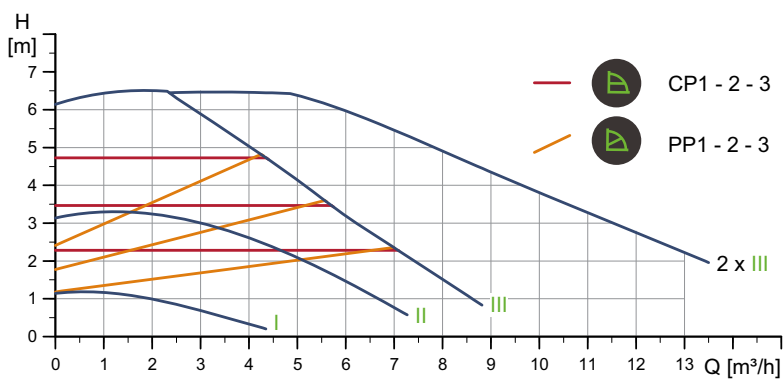
TM05 5142 3312

Bomba	Dimensiones [mm]													(pulgada)	
	L1	L5	L6	B1	B2	B4	B6	B7	H1	H2	H3	H4	D1	G	
MAGNA1 32-60	180	158	190	58	111	69	90	113	54	142	196	71	32	2	

Para conocer los números de producto, véase la página 132.

MAGNA1 D 32-60 PN 10

1 x 230 V, 50/60 Hz

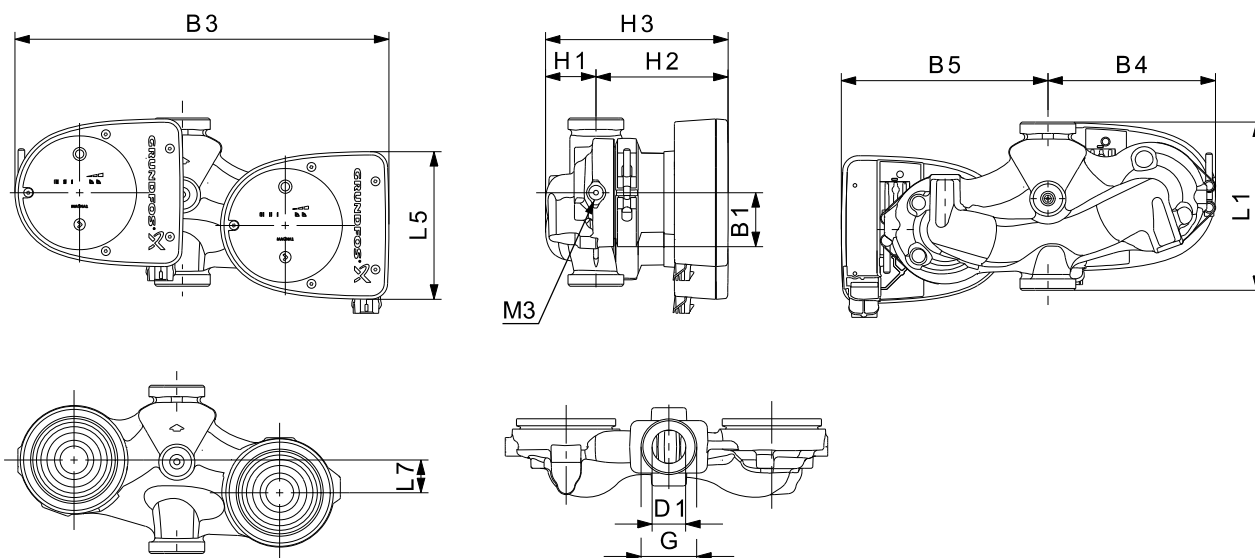


Velocidad	P1 [W]	I _{1/I1} [A]
Mín.	9	0,09
Máx.	111	0,9

La bomba incorpora protección contra sobrecargas.

Conexiones: Véase *Conexiones a tuberías*, página 124.
 Máx. 1,0 MPa (10 bar).
 Presión del sistema: También disponible como máx. 1,6 MPa (16 bar).
 Temperatura del líquido: -10 °C - +110 °C (TF 110).
 Valores IEE específicos: 0,23.

Peso neto [kg]	Peso bruto [kg]	Vol. transporte [m³]
12,4	13,4	0,045



Bomba	Dimensiones [mm]											(pulgada)		
	L1	L5	L7	B1	B3	B4	B5	H1	H2	H3	D1	G	M3	
MAGNA1 D 32-60	180	158	35	58	400	179	221	54	142	196	32	2	1/4	

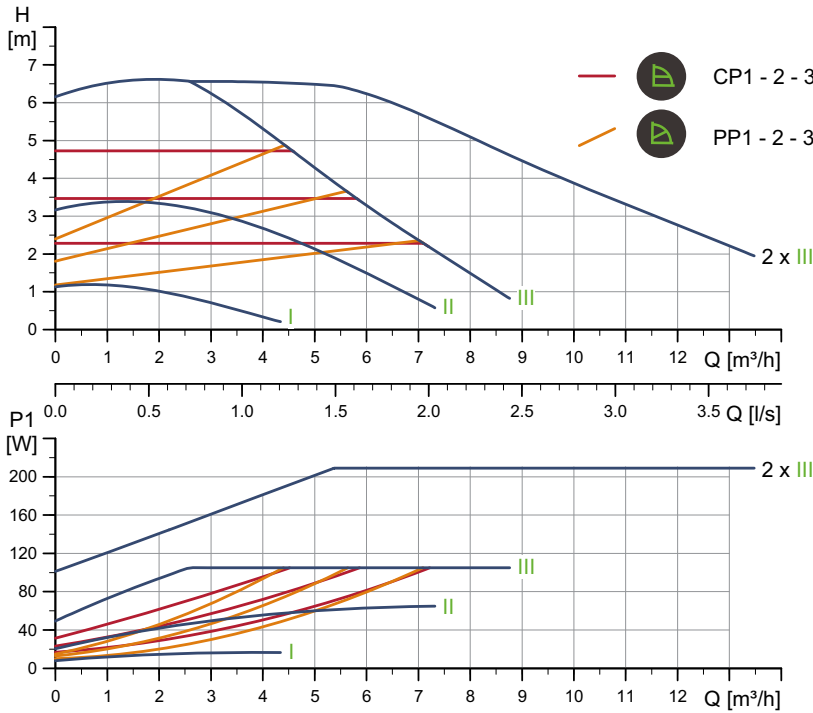
Para conocer los números de producto, véase la página 132.

TM05 6365 4712

TM05 5201 3412

MAGNA1 D 32-60 PN 16

1 x 230 V, 50/60 Hz



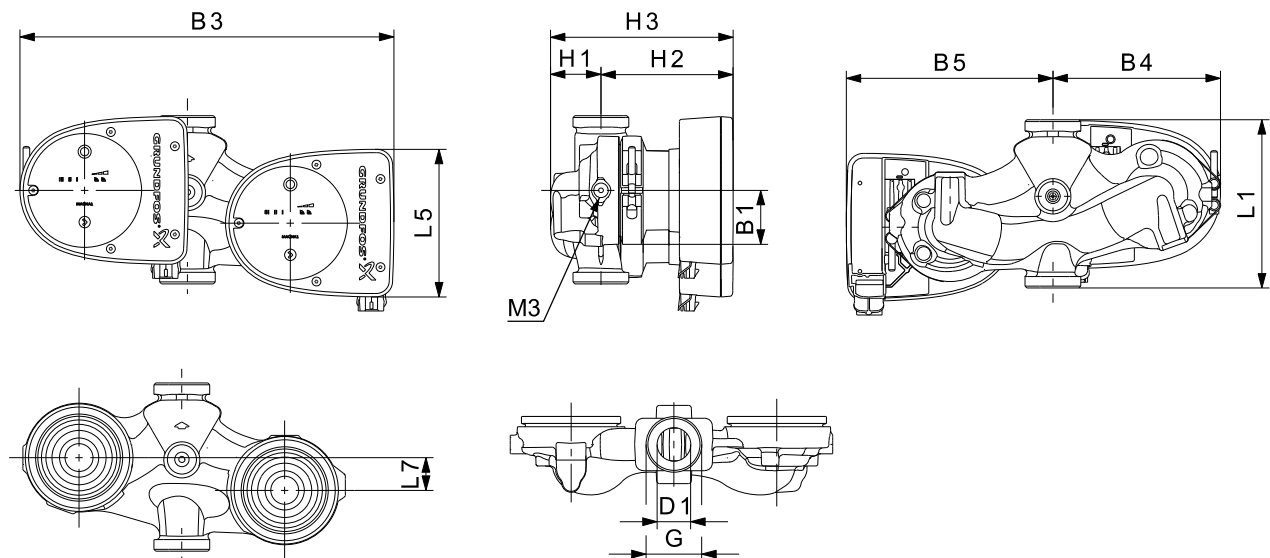
Velocidad	P1 [W]	I _{1/1} [A]
Mín.	8	0,08
Máx.	106	0,86

La bomba incorpora protección contra sobrecargas.

Conexiones: Véase *Conexiones a tuberías*, página 124.
 Presión del sistema: Máx. 1,6 MPa (16 bar).
 También disponible como máx. 1,0 MPa (10 bar).
 Temperatura del líquido: -10 °C - +110 °C (TF 110).
 Valores IEE específicos: 0,22.

Peso neto [kg]	Peso bruto [kg]	Vol. transporte [m³]
12,4	13,4	0,045

TM05 6366 4712



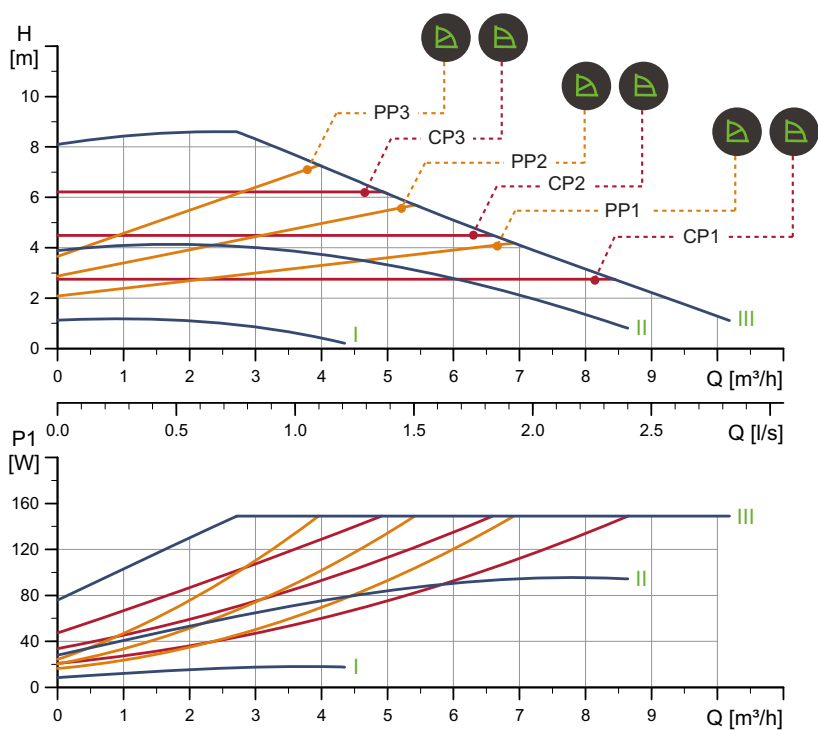
Bomba	Dimensiones [mm]											(pulgada)	
	L1	L5	L7	B1	B3	B4	B5	H1	H2	H3	D1	G	M3
MAGNA1 D 32-60	180	158	35	58	400	179	221	54	142	196	32	2	1/4

Para conocer los números de producto, véase la página 132.

TM05 5201 3412

MAGNA1 32-80 (N) PN 10

1 x 230 V, 50/60 Hz



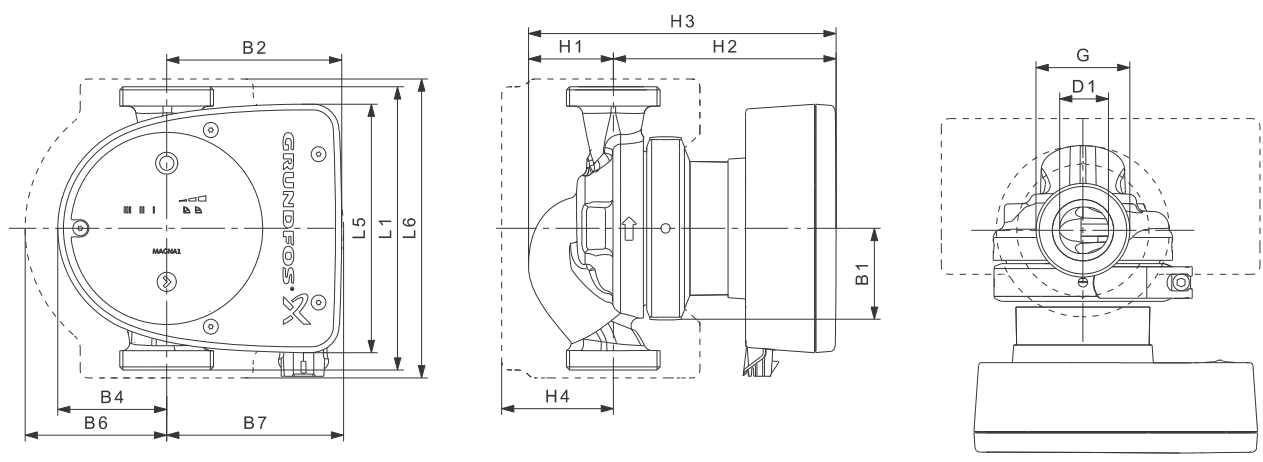
Velocidad	P1 [W]	I _{1/1} [A]
Mín.	9	0,09
Máx.	151	1,22

La bomba incorpora protección contra sobrecargas.

Peso neto [kg]	Peso bruto [kg]	Vol. transporte [m³]
4,4	5,4	0,012

Conexiones: Véase *Conexiones a tuberías*, página 124.
 Máx. 1,0 MPa (10 bar).
 Presión del sistema: También disponible como máx. 1,6 MPa (16 bar).
 Temperatura del líquido: -10 °C - +110 °C (TF 110).
 También disponible con: Alojamiento de la bomba en acero inoxidable, tipo N.
 Valores IEE específicos: 0,22.

TM05 6329 4712



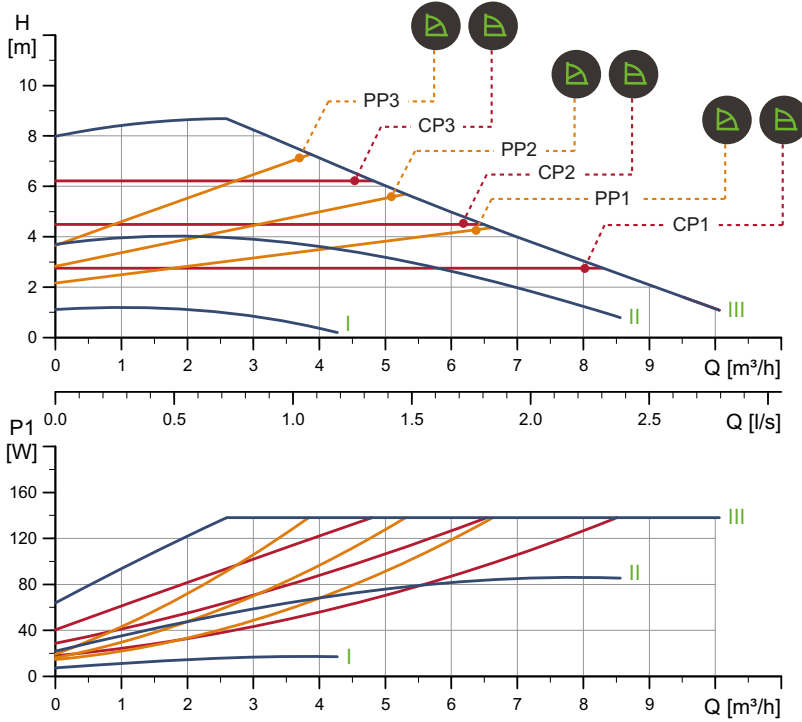
TM05 5142 3312

Bomba	Dimensiones [mm]													(pulgada)
	L1	L5	L6	B1	B2	B4	B6	B7	H1	H2	H3	H4	D1	
MAGNA1 32-80 (N)	180	158	190	58	111	69	90	113	54	142	196	71	32	2

Para conocer los números de producto, véase la página 132.

MAGNA1 32-80 PN 16

1 x 230 V, 50/60 Hz



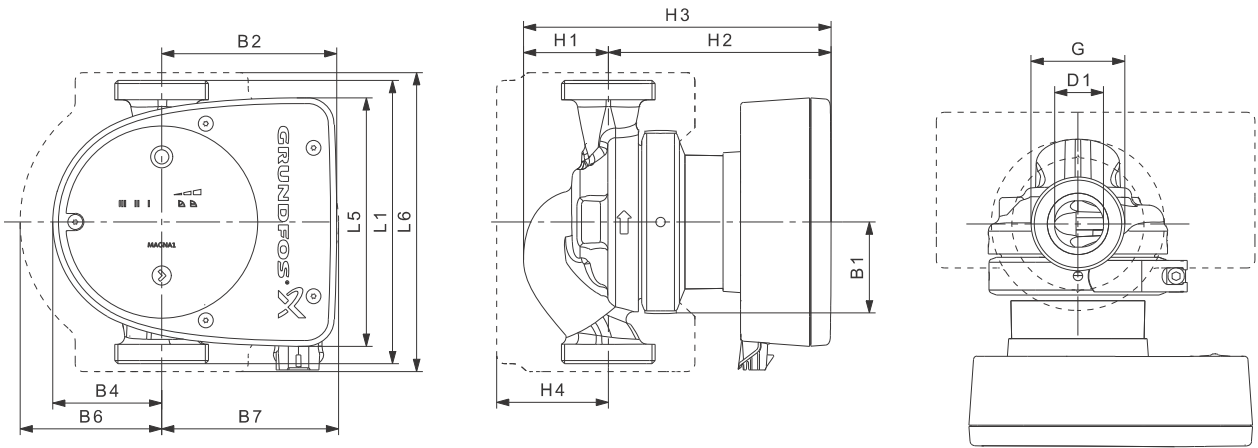
TM05 6330 4712

Velocidad	P1 [W]	I _{1/I1} [A]
Mín.	8	0,08
Máx.	140	1,13

La bomba incorpora protección contra sobrecargas.

Conexiones: Véase *Conexiones a tuberías*, página 124.
 Máx. 1,6 MPa (16 bar).
 Presión del sistema: También disponible como máx. 1,0 MPa (10 bar).
 Temperatura del líquido: -10 °C - +110 °C (TF 110).
 Valores IEE específicos: 0,21.

Peso neto [kg]	Peso bruto [kg]	Vol. transporte [m³]
4,4	5,4	0,012



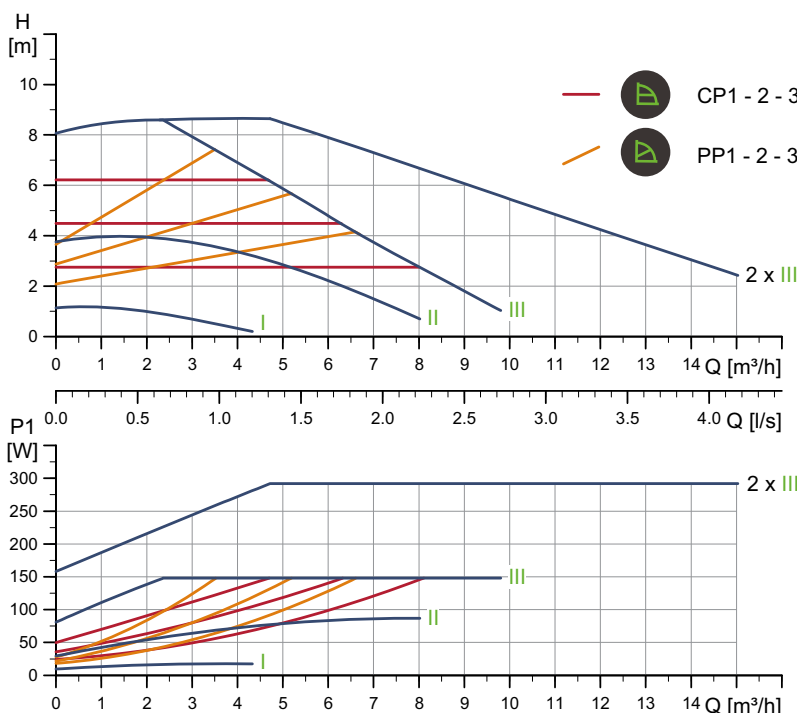
TM05 5142 3312

Bomba	Dimensiones [mm]													(pulgada)	
	L1	L5	L6	B1	B2	B4	B6	B7	H1	H2	H3	H4	D1	G	
MAGNA1 32-80	180	158	190	58	111	69	90	113	54	142	196	71	32	2	

Para conocer los números de producto, véase la página 132.

MAGNA1 D 32-80 PN 10

1 x 230 V, 50/60 Hz



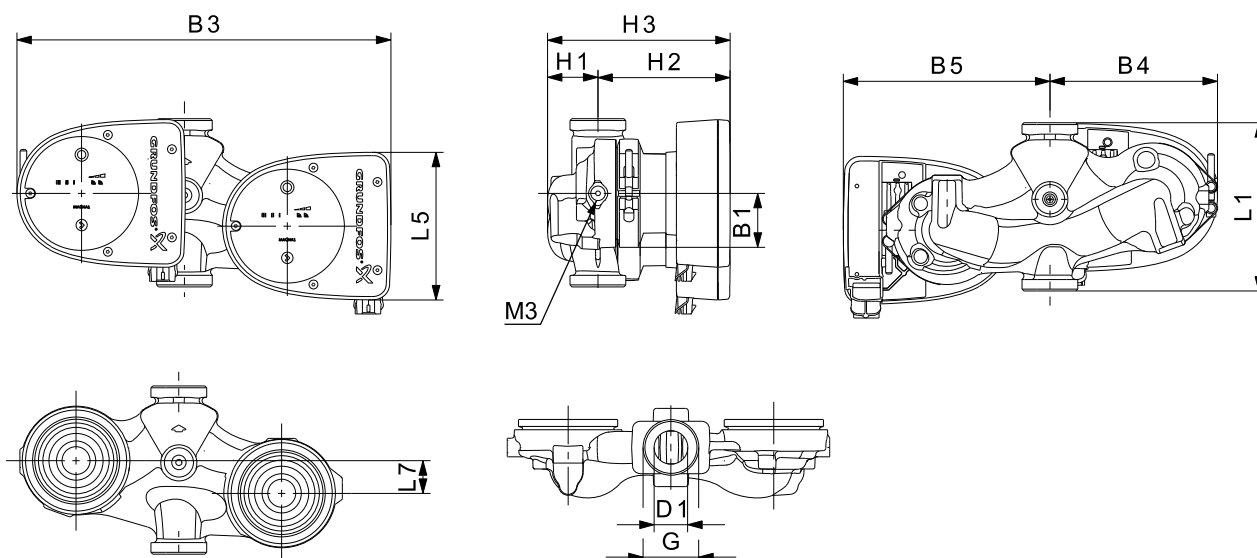
Velocidad	P1 [W]	I _{1/1} [A]
Mín.	9	0,09
Máx.	151	1,22

La bomba incorpora protección contra sobrecargas.

Peso neto [kg]	Peso bruto [kg]	Vol. transporte [m³]
12,4	13,4	0,045

Conexiones: Véase *Conexiones a tuberías*, página 124.
 Máx. 1,0 MPa (10 bar).
 Presión del sistema: También disponible como máx. 1,6 MPa (16 bar).
 Temperatura del líquido: -10 °C - +110 °C (TF 110).
 Valores IEE específicos: 0,23.

TM05 6367 4712



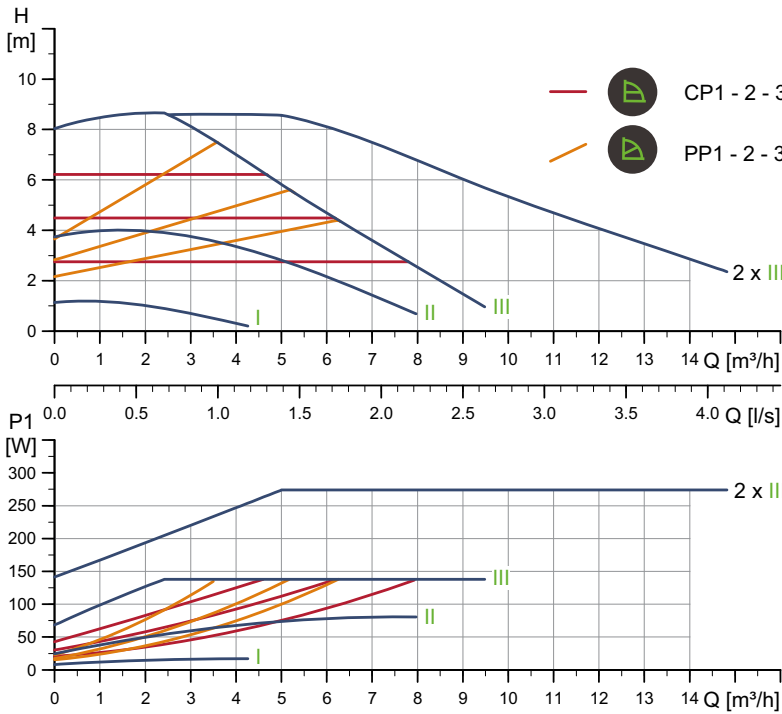
TM05 5201 3412

Bomba	Dimensiones [mm]											(pulgada)		
	L1	L5	L7	B1	B3	B4	B5	H1	H2	H3	D1	G	M3	
MAGNA1 D 32-80	180	158	35	58	400	179	221	54	142	196	32	2	1/4	

Para conocer los números de producto, véase la página 132.

MAGNA1 D 32-80 PN 16

1 x 230 V, 50/60 Hz



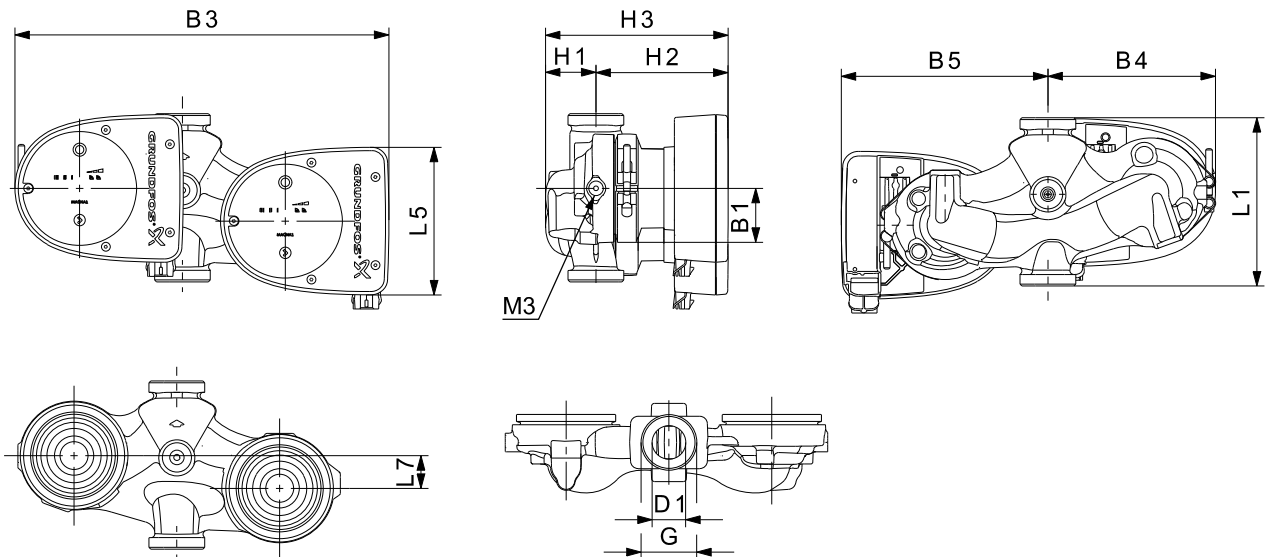
Velocidad	P1 [W]	I _{1/1} [A]
Mín.	8	0,08
Máx.	140	1,13

La bomba incorpora protección contra sobrecargas.

Peso neto [kg]	Peso bruto [kg]	Vol. transporte [m³]
12,4	13,4	0,045

Conexiones: Véase *Conexiones a tuberías*, página 124.
 Máx. 1,6 MPa (16 bar).
 Presión del sistema: También disponible como máx. 1,0 MPa (10 bar).
 Temperatura del líquido: -10 °C - +110 °C (TF 110).
 Valores IEE específicos: 0,22.

TM05 6366 4712



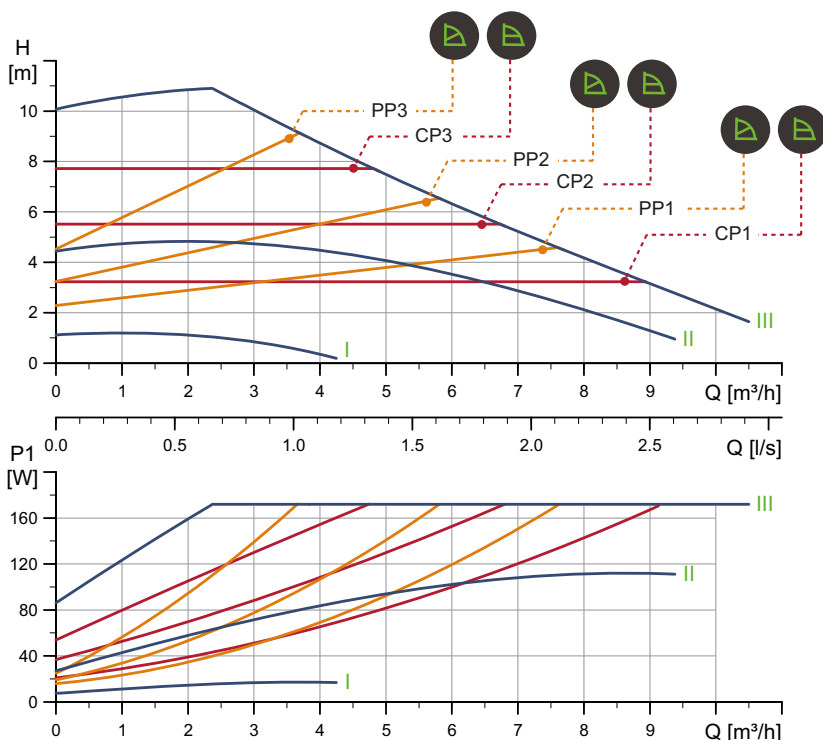
Bomba	Dimensiones [mm]											(pulgada)		
	L1	L5	L7	B1	B3	B4	B5	H1	H2	H3	D1	G	M3	
MAGNA1 D 32-80	180	158	35	58	400	179	221	54	142	196	32	2	1/4	

Para conocer los números de producto, véase la página 132.

TM05 5201 3412

MAGNA1 32-100 (N)

1 x 230 V, 50/60 Hz



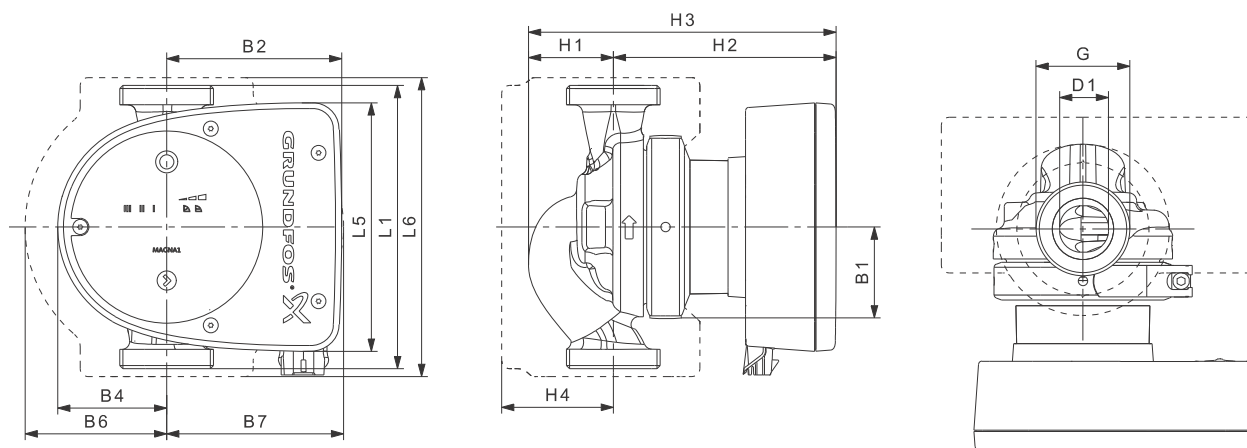
Velocidad	P1 [W]	I _{1/1} [A]
Mín.	8	0,08
Máx.	175	1,41

La bomba incorpora protección contra sobrecargas.

Peso neto [kg]	Peso bruto [kg]	Vol. transporte [m ³]
4,4	5,4	0,012

Conexiones: Véase *Conexiones a tuberías*, página 124.
 Máx. 1,0 MPa (10 bar).
 Presión del sistema: También disponible como máx. 1,6 MPa (16 bar).
 Temperatura del líquido: -10 °C - +110 °C (TF 110).
 También disponible con: Alojamiento de la bomba en acero inoxidable, tipo N.
 Valores IEE específicos: 0,21.

TM05 6331 4712



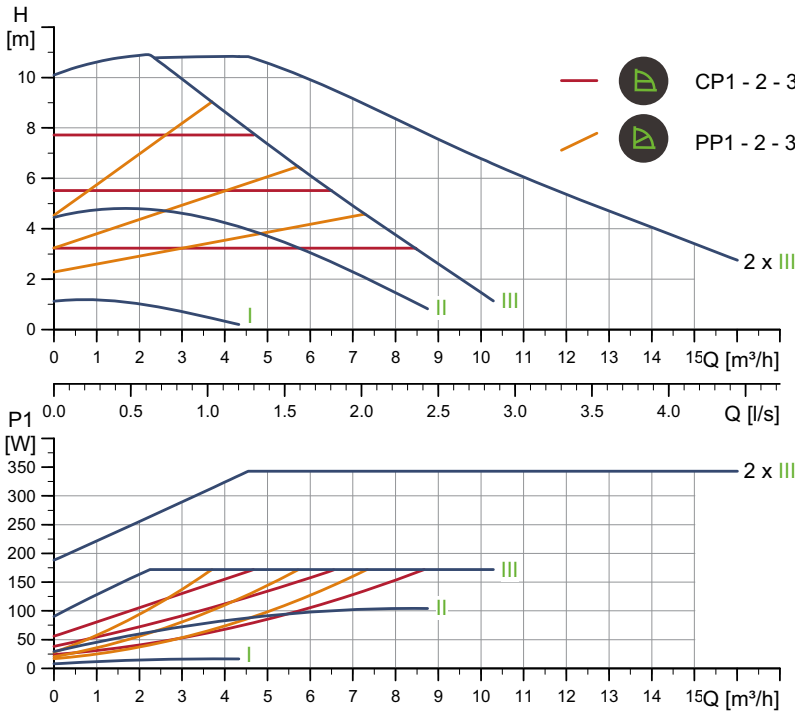
TM05 5142 3312

Bomba	Dimensiones [mm]													(pulgada)	
	L1	L5	L6	B1	B2	B4	B6	B7	H1	H2	H3	H4	D1	G	
MAGNA1 32-100 (N)	180	158	190	58	111	69	90	113	54	142	196	71	32	2	

Para conocer los números de producto, véase la página 132.

MAGNA1 D 32-100

1 x 230 V, 50/60 Hz

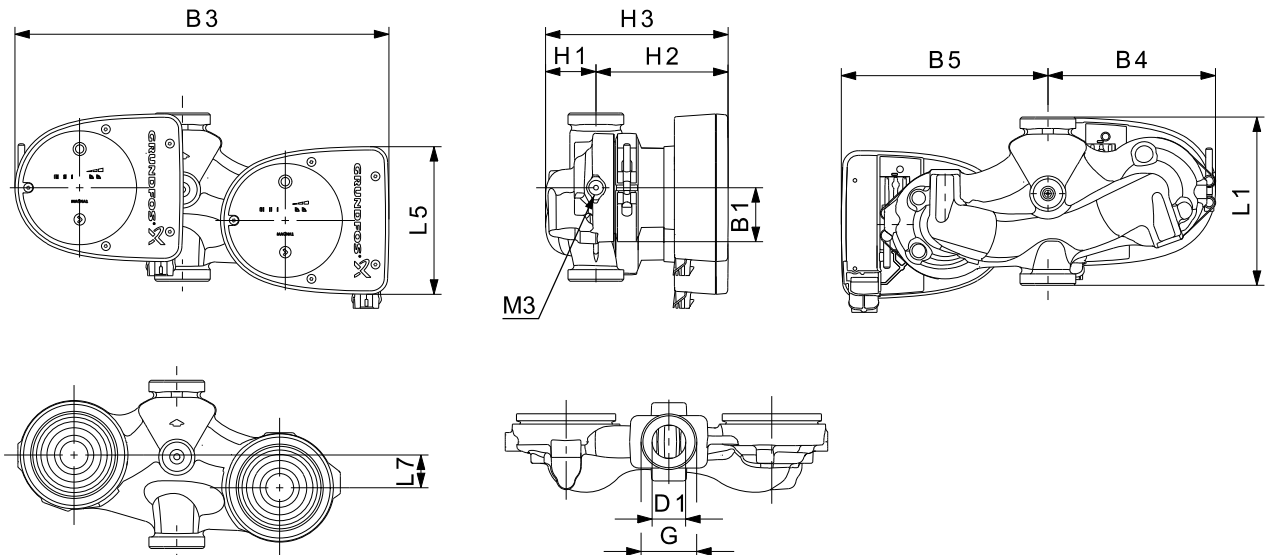


Velocidad	P1 [W]	I _{1/I} [A]
Mín.	8	0,08
Máx.	175	1,41

Peso neto [kg]	Peso bruto [kg]	Vol. transporte [m³]
12,4	13,4	0,045

La bomba incorpora protección contra sobrecargas.

Conexiones: Véase *Conexiones a tuberías*, página 124.
 Máx. 1,0 MPa (10 bar).
 Presión del sistema: También disponible como máx. 1,6 MPa (16 bar).
 Temperatura del líquido: -10 °C - +110 °C (TF 110).
 Valores IEE específicos: 0,22.



Bomba	Dimensiones [mm]											(pulgada)	
	L1	L5	L7	B1	B3	B4	B5	H1	H2	H3	D1	G	M3
MAGNA1 D 32-100	180	158	35	58	400	179	221	54	142	196	32	2	1/4

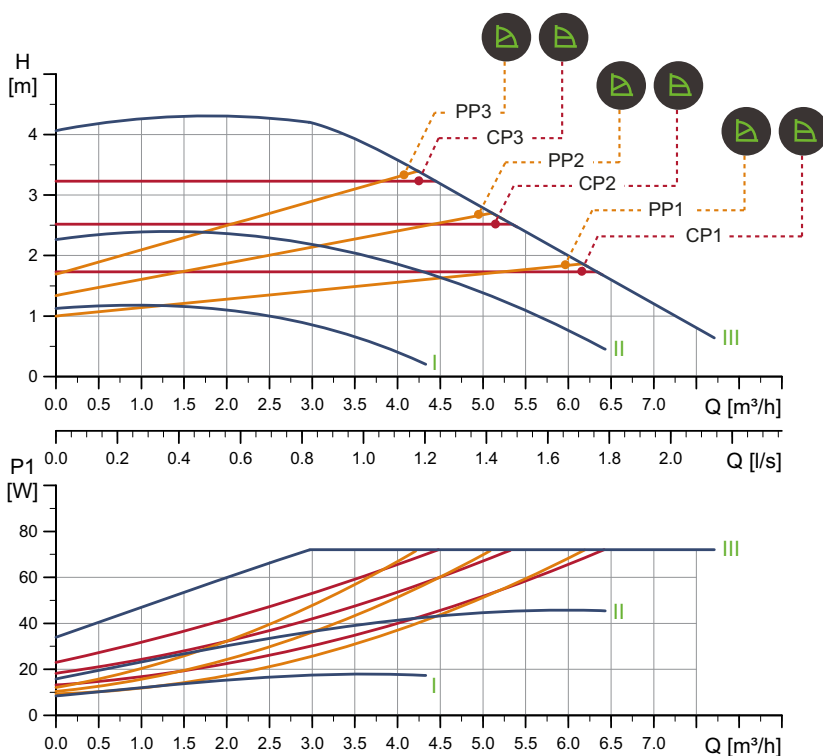
Para conocer los números de producto, véase la página 132.

TM05 6369 4712

TM05 5201 3412

MAGNA1 32-40 F (N) PN 10

1 x 230 V, 50/60 Hz



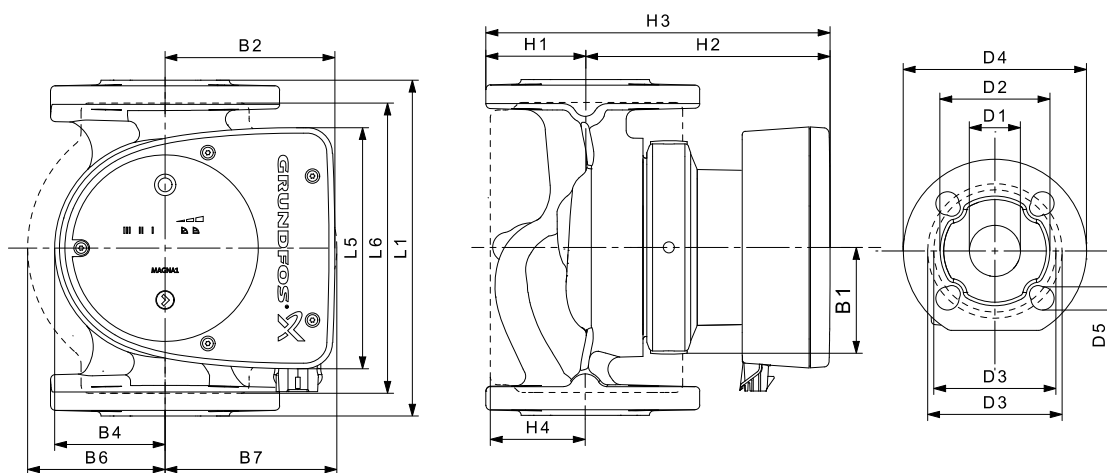
Velocidad	P1 [W]	I _{1/1} [A]
Mín.	9	0,09
Máx.	73	0,59

La bomba incorpora protección contra sobrecargas.

Peso neto [kg]	Peso bruto [kg]	Vol. transporte [m³]
7,4	8,4	0,016

Conexiones: Véase *Conexiones a tuberías*, página 124.
 Máx. 1,0 MPa (10 bar).
 Presión del sistema: También disponible como máx. 1,6 MPa (16 bar).
 Temperatura del líquido: -10 °C - +110 °C (TF 110).
 También disponible con: Alojamiento de la bomba en acero inoxidable, tipo N.
 Valores IEE específicos: 0,22.

TM05 6325 4712



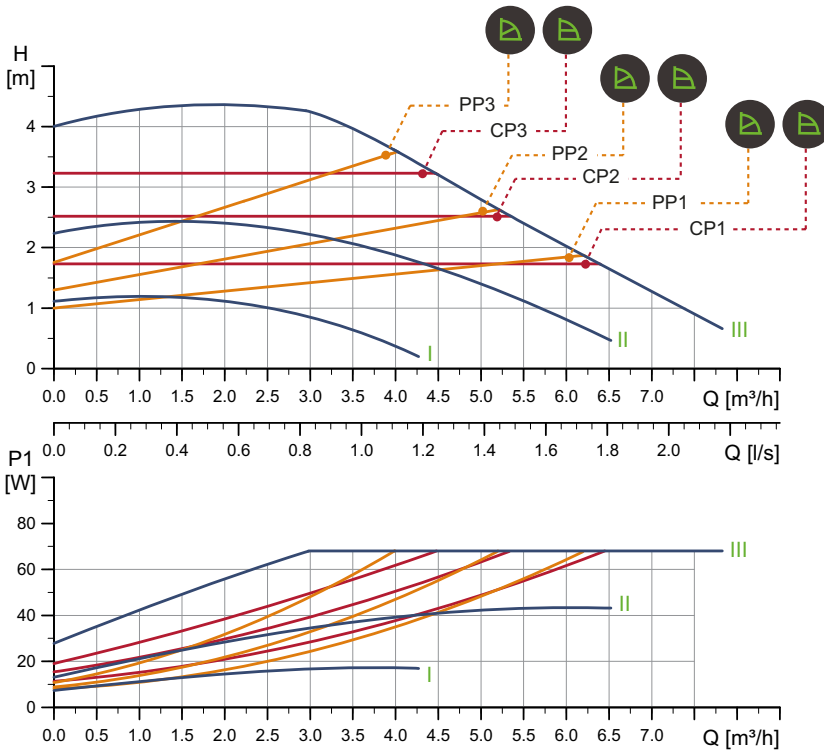
TM05 5200 3412

Bomba	Dimensiones [mm]																
	L1	L5	L6	B1	B2	B4	B6	B7	H1	H2	H3	H4	D1	D2	D3	D4	D5
MAGNA1 32-40 F (N)	220	158	220	58	111	69	100	110	65	142	207	82	32	76	90/100	140	14/19

Para conocer los números de producto, véase la página 132.

MAGNA1 32-40 F PN 16

1 x 230 V, 50/60 Hz

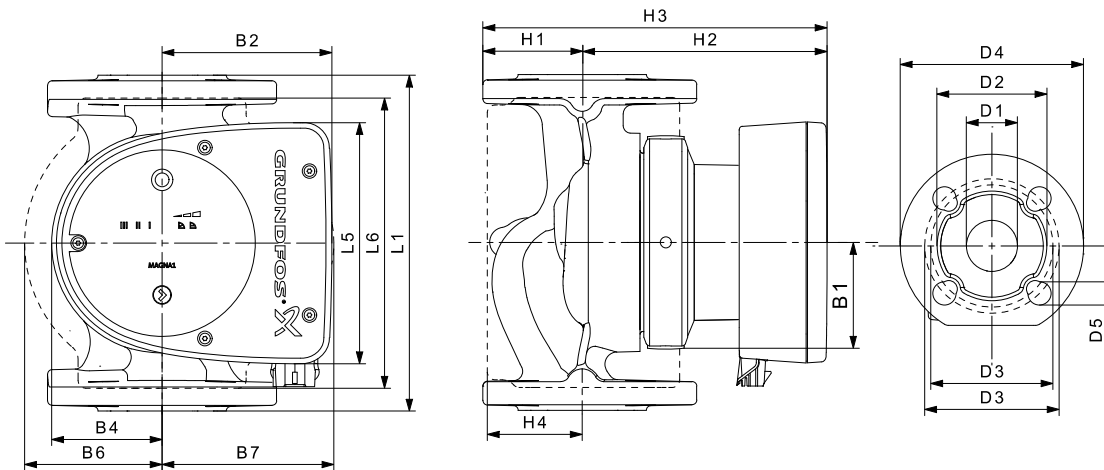


Velocidad	P1 [W]	I _{1/1} [A]
Mín.	8	0,08
Máx.	69	0,56

La bomba incorpora protección contra sobrecargas.

Peso neto [kg]	Peso bruto [kg]	Vol. transporte [m ³]
7,4	8,4	0,016

Conexiones: Véase *Conexiones a tuberías*, página 124.
 Máx. 1,6 MPa (16 bar).
 Presión del sistema: También disponible como máx. 1,0 MPa (10 bar).
 Temperatura del líquido: -10 °C - +110 °C (TF 110).
 Valores IEE específicos: 0,21.



Bomba	Dimensiones [mm]																
	L1	L5	L6	B1	B2	B4	B6	B7	H1	H2	H3	H4	D1	D2	D3	D4	D5
MAGNA1 32-40 F	220	158	220	58	111	69	100	110	65	142	207	82	32	76	90/100	140	14/19

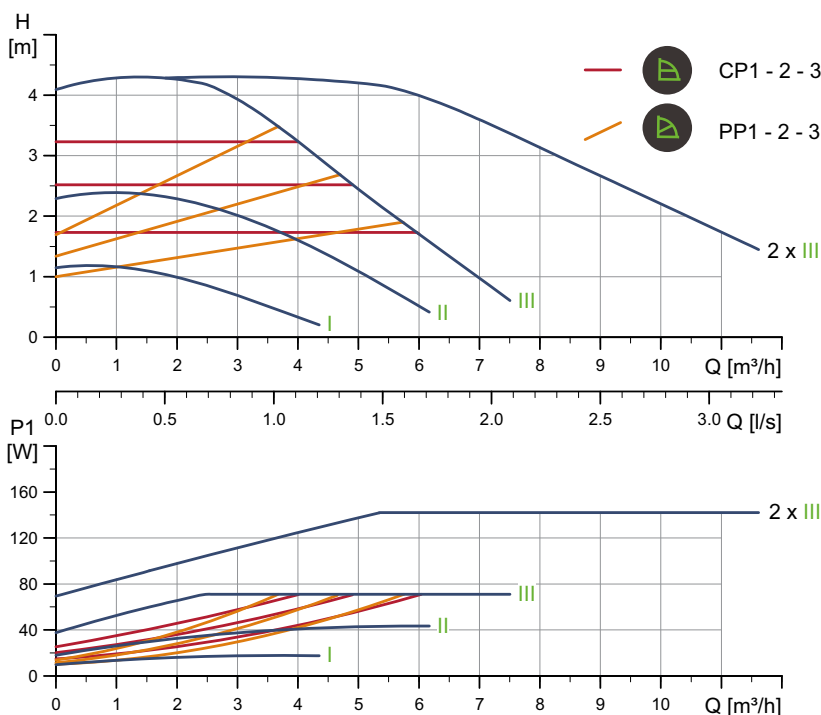
Para conocer los números de producto, véase la página 132.

TM05 6326 4712

TM05 5200 3412

MAGNA1 D 32-40 F PN 10

1 x 230 V, 50/60 Hz



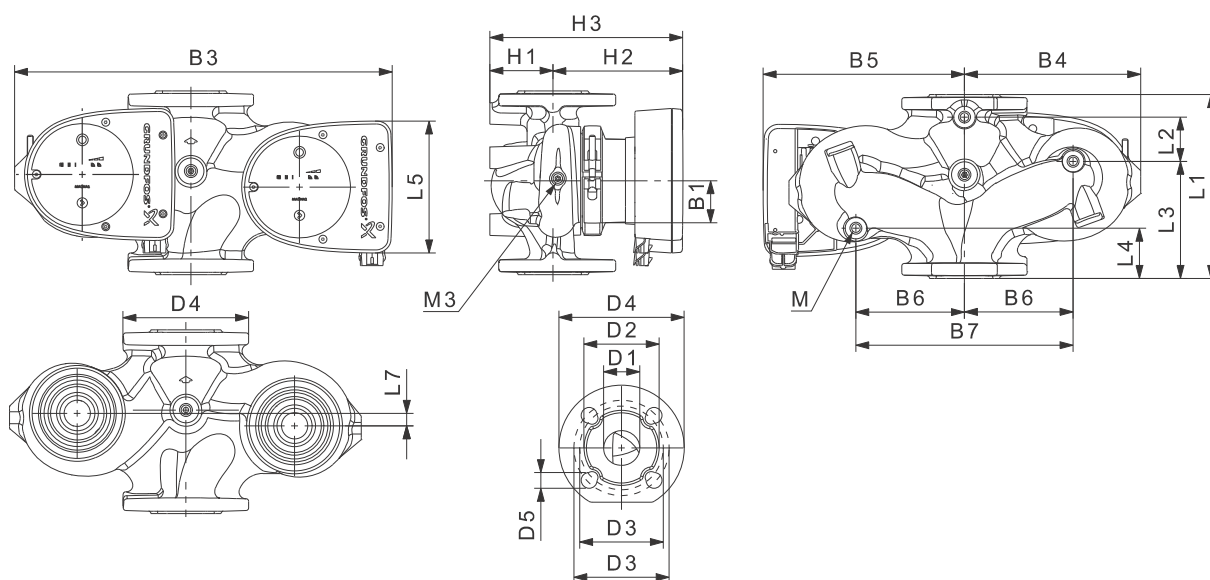
TM05 6363 4712

Velocidad	P1 [W]	I _{1/1} [A]
Mín.	9	0,09
Máx.	73	0,59

La bomba incorpora protección contra sobrecargas.

Peso neto [kg]	Peso bruto [kg]	Vol. transporte [m³]
14,7	15,7	0,045

Conexiones: Véase *Conexiones a tuberías*, página 124.
 Máx. 1,0 MPa (10 bar).
 Presión del sistema: También disponible como máx. 1,6 MPa (16 bar).
 Temperatura del líquido: -10 °C - +110 °C (TF 110).
 Valores IEE específicos: 0,23.



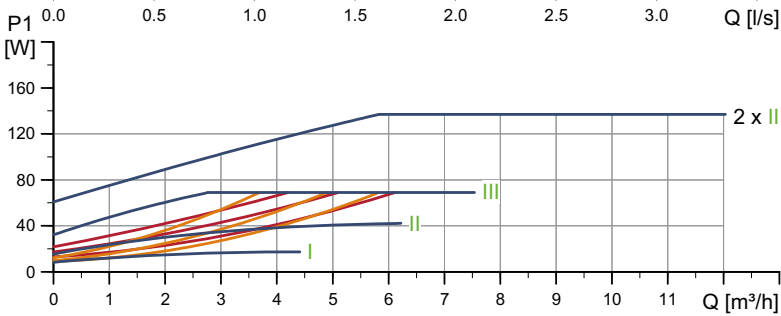
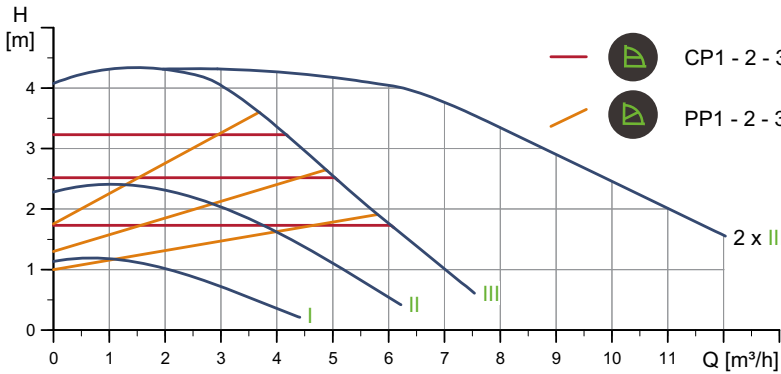
TM05 4960 3012

Bomba	Dimensiones [mm]																				Rp	
	L1	L2	L3	L4	L5	L7	B1	B3	B4	B5	B6	B7	H1	H2	H3	D1	D2	D3	D4	D5	M	M3
MAGNA1 D 32-40 F	220	73	120	85	158	35	58	400	179	221	130	260	69	142	211	32	76	90/100	140	14/19	12	1/4

Para conocer los números de producto, véase la página 132.

MAGNA1 D 32-40 F PN 16

1 x 230 V, 50/60 Hz

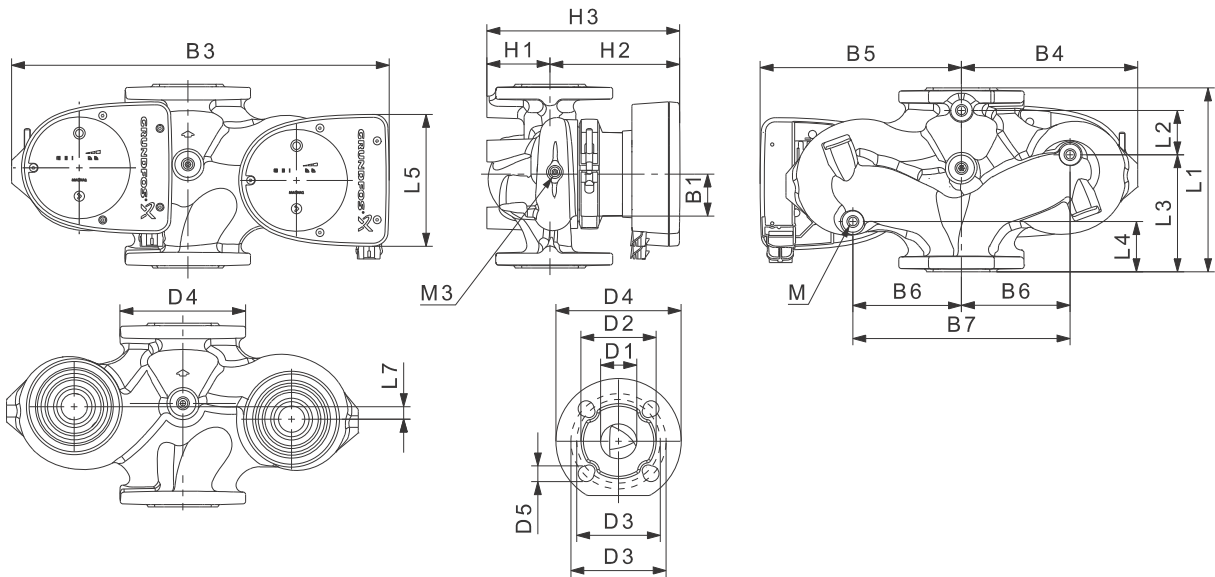


Velocidad	P1 [W]	I _{1/1} [A]
Mín.	8	0,08
Máx.	69	0,56

La bomba incorpora protección contra sobrecargas.

Conexiones: Véase *Conexiones a tuberías*, página 124.
 Máx. 1,6 MPa (16 bar).
 Presión del sistema: También disponible como máx. 1,0 MPa (10 bar).
 Temperatura del líquido: -10 °C - +110 °C (TF 110).
 Valores IEE específicos: 0,22.

Peso neto [kg]	Peso bruto [kg]	Vol. transporte [m³]
14,7	15,7	0,045



Bomba	Dimensiones [mm]																				Rp	
	L1	L2	L3	L4	L5	L7	B1	B3	B4	B5	B6	B7	H1	H2	H3	D1	D2	D3	D4	D5	M	M3
MAGNA1 D 32-40 F	220	73	120	85	158	35	58	400	179	221	130	260	69	142	211	32	76	90/100	140	14/19	12	1/4

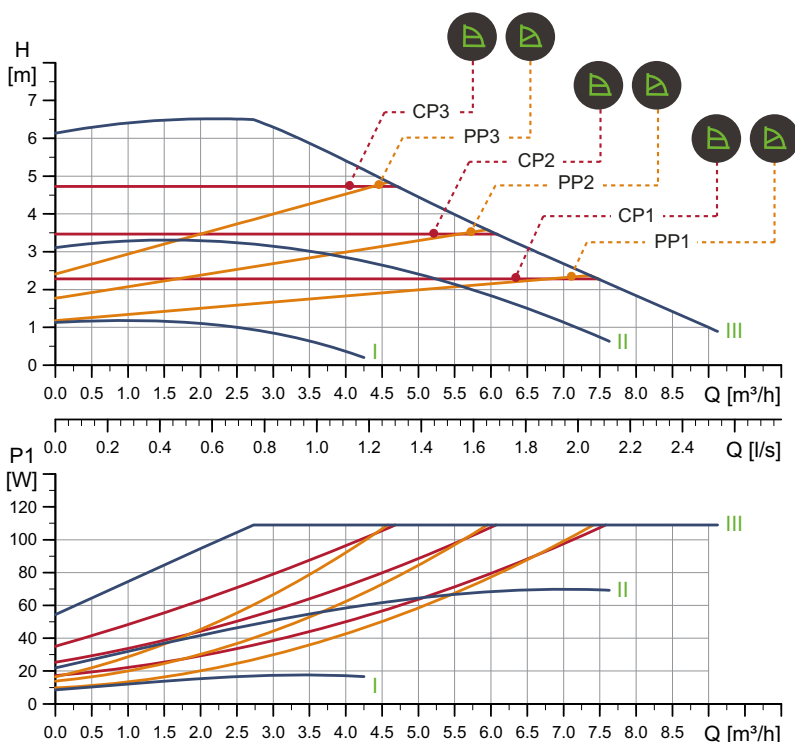
Para conocer los números de producto, véase la página 132.

TM05 6364 4712

TM05 4960 3012

MAGNA1 32-60 F (N) PN 10

1 x 230 V, 50/60 Hz



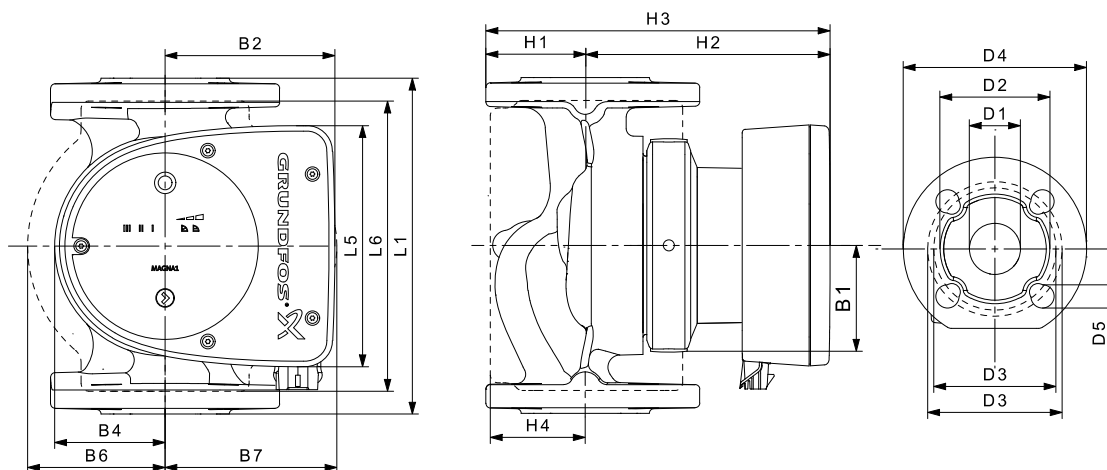
TM05 6327 4712

Velocidad	P1 [W]	I _{1/1} [A]
Mín.	9	0,09
Máx.	111	0,90

La bomba incorpora protección contra sobrecargas.

Peso neto [kg]	Peso bruto [kg]	Vol. transporte [m³]
7,4	8,4	0,016

Conexiones: Véase *Conexiones a tuberías*, página 124.
 Máx. 1,0 MPa (10 bar).
 Presión del sistema: También disponible como máx. 1,6 MPa (16 bar).
 Temperatura del líquido: -10 °C - +110 °C (TF 110).
 También disponible con: Alojamiento de la bomba en acero inoxidable, tipo N.
 Valores IEE específicos: 0,22.



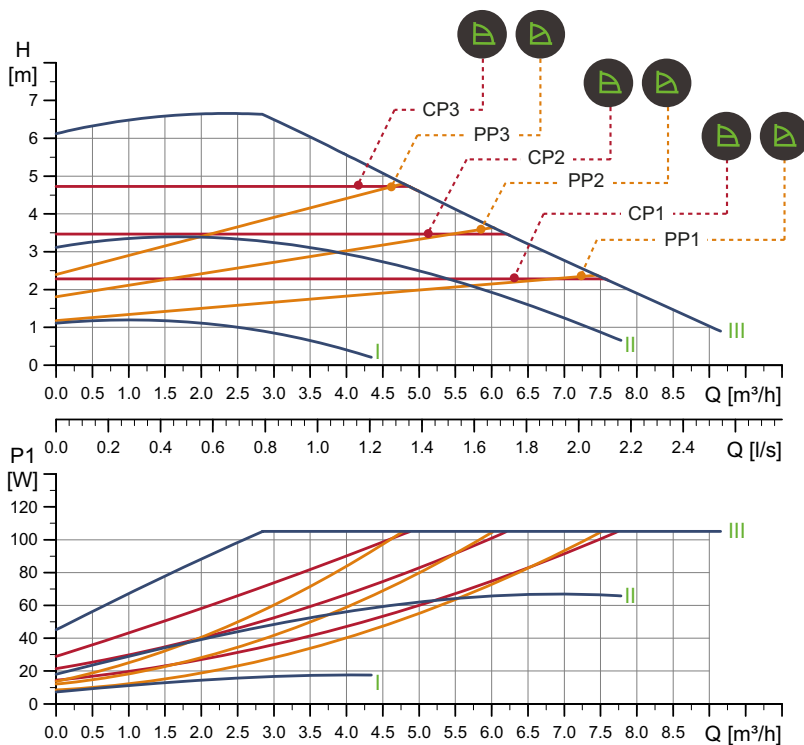
TM05 5200 3412

Bomba	Dimensiones [mm]																
	L1	L5	L6	B1	B2	B4	B6	B7	H1	H2	H3	H4	D1	D2	D3	D4	D5
MAGNA1 32-60 F (N)	220	158	220	58	111	69	100	110	65	142	207	82	32	76	90/100	140	14/19

Para conocer los números de producto, véase la página 132.

MAGNA1 32-60 F PN 16

1 x 230 V, 50/60 Hz

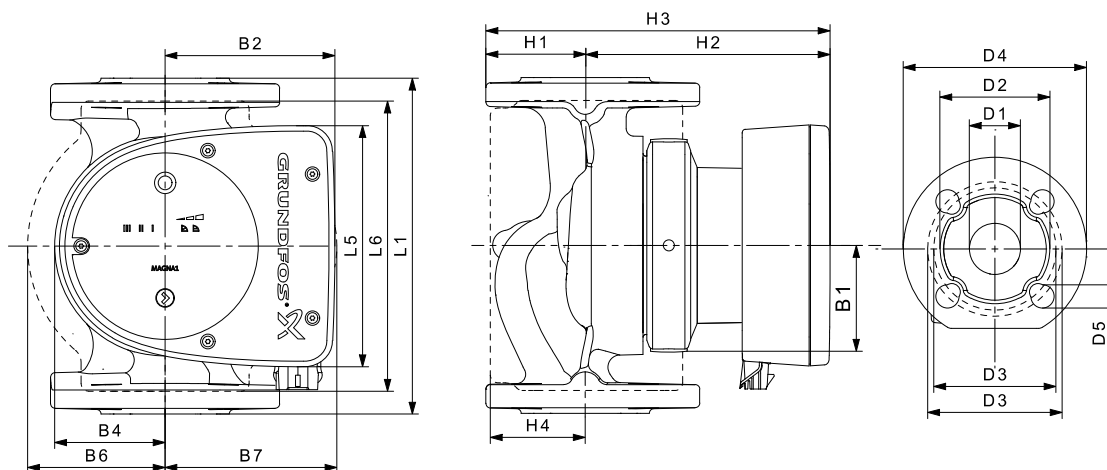


Velocidad	P1 [W]	I _{1/1} [A]
Mín.	8	0,08
Máx.	106	0,86

La bomba incorpora protección contra sobrecargas.

Conexiones: Véase *Conexiones a tuberías*, página 124.
 Máx. 1,6 MPa (16 bar).
 Presión del sistema: También disponible como máx. 1,0 MPa (10 bar).
 Temperatura del líquido: -10 °C - +110 °C (TF 110).
 Valores IEE específicos: 0,21.

Peso neto [kg]	Peso bruto [kg]	Vol. transporte [m³]
7,4	8,4	0,016



Bomba	Dimensiones [mm]																
	L1	L5	L6	B1	B2	B4	B6	B7	H1	H2	H3	H4	D1	D2	D3	D4	D5
MAGNA1 32-60 F	220	158	220	58	111	69	100	110	65	142	207	82	32	76	90/100	140	14/19

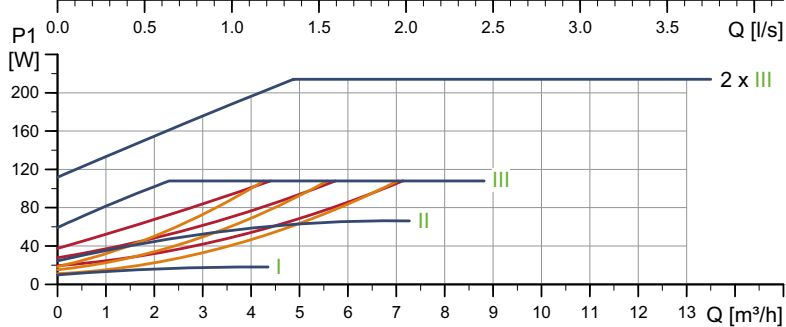
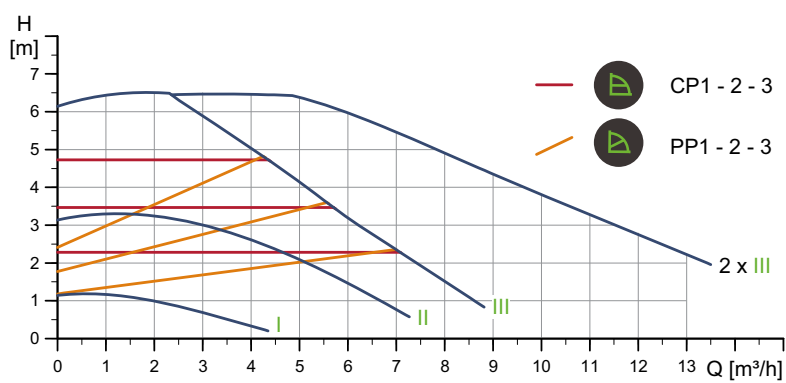
Para conocer los números de producto, véase la página 132.

TM05 6328 4712

TM05 5200 3412

MAGNA1 D 32-60 F PN 10

1 x 230 V, 50/60 Hz

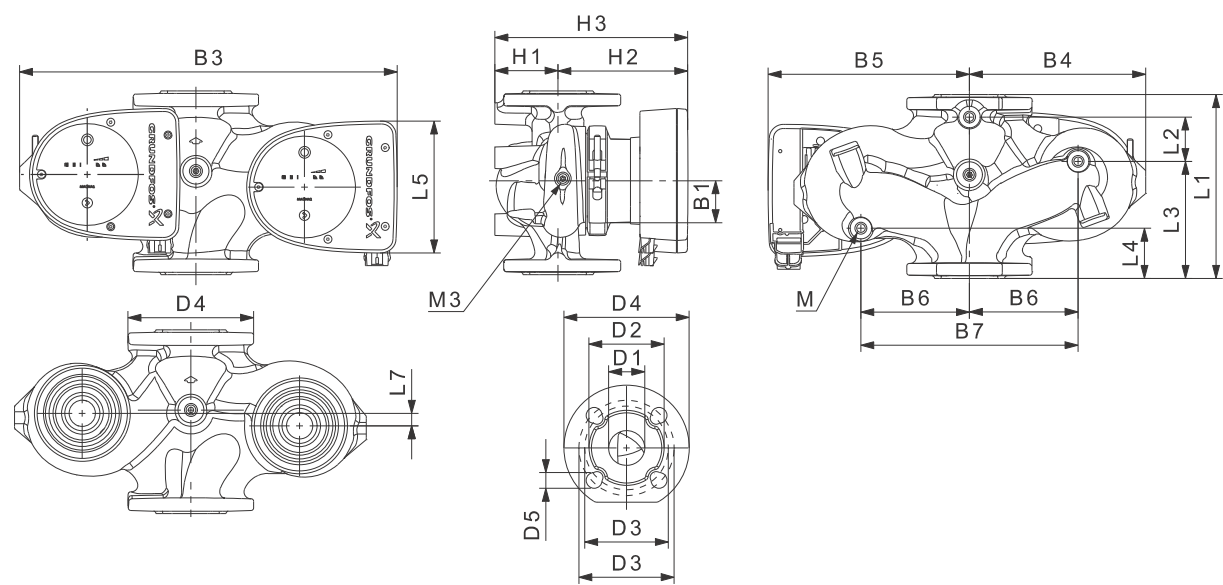


Velocidad	P1 [W]	I _{1/1} [A]
Mín.	9	0,09
Máx.	111	0,90

La bomba incorpora protección contra sobrecargas.

Conexiones: Véase *Conexiones a tuberías*, página 124.
 Máx. 1,0 MPa (10 bar).
 Presión del sistema: También disponible como máx. 1,6 MPa (16 bar).
 Temperatura del líquido: -10 °C - +110 °C (TF 110).
 Valores IEE específicos: 0,23.

Peso neto [kg]	Peso bruto [kg]	Vol. transporte [m³]
14,7	15,7	0,045



Bomba	Dimensiones [mm]																				Rp	
	L1	L2	L3	L4	L5	L7	B1	B3	B4	B5	B6	B7	H1	H2	H3	D1	D2	D3	D4	D5	M	M3
MAGNA1 D 32-60 F	220	73	120	85	158	35	58	400	179	221	130	260	69	142	211	32	76	90/100	140	14/19	12	1/4

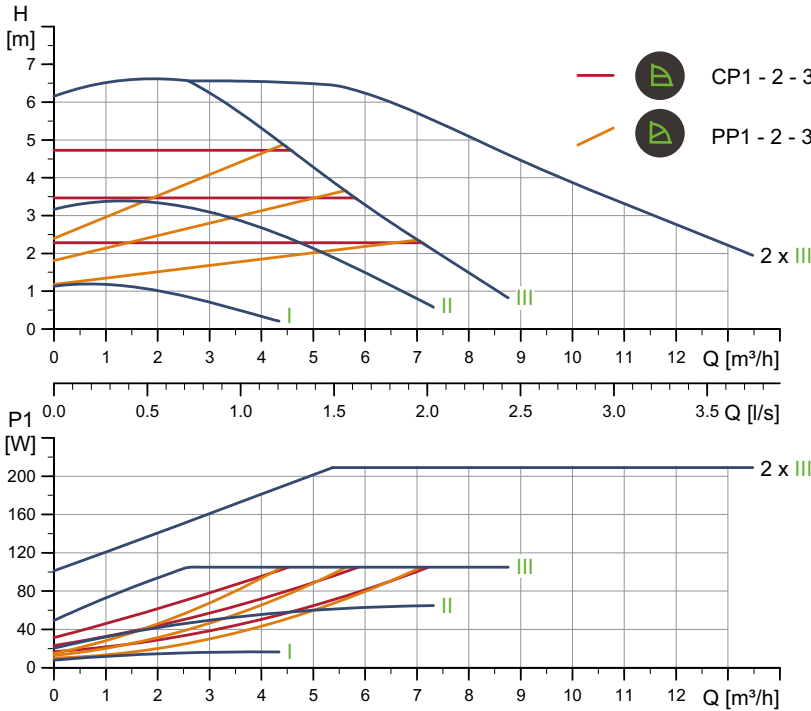
Para conocer los números de producto, véase la página 132.

TM05 6365 4712

TM05 4960 3012

MAGNA1 D 32-60 F PN 16

1 x 230 V, 50/60 Hz

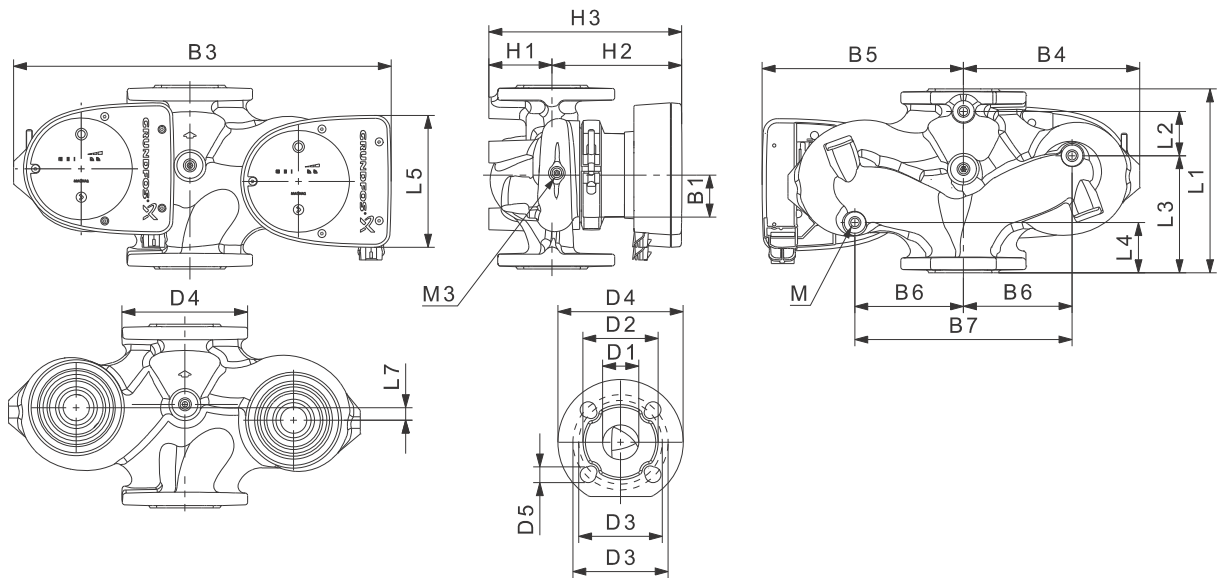


Velocidad	P1 [W]	I _{1/1} [A]
Mín.	8	0,08
Máx.	106	0,86

Peso neto [kg]	Peso bruto [kg]	Vol. transporte [m³]
14,7	15,7	0,045

Conexiones: Véase *Conexiones a tuberías*, página 124.
 Presión del sistema: Máx. 1,6 MPa (16 bar).
 También disponible como máx. 1,0 MPa (10 bar).
 Temperatura del líquido: -10 °C - +110 °C (TF 110).
 Valores IEE específicos: 0,22.

TM05 6366 4712



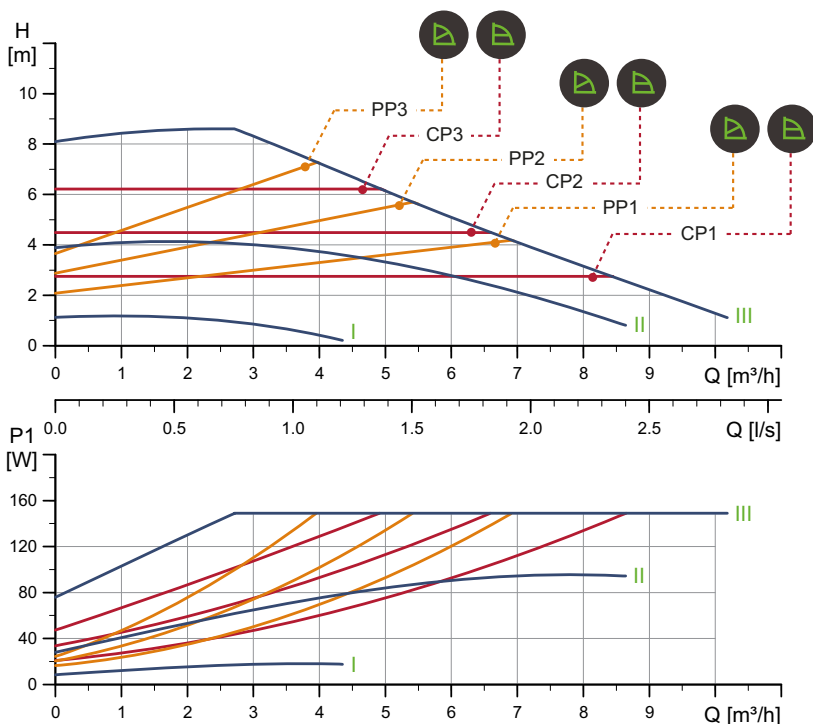
TM05 4960 3012

Bomba	Dimensiones [mm]																				Rp	
	L1	L2	L3	L4	L5	L7	B1	B3	B4	B5	B6	B7	H1	H2	H3	D1	D2	D3	D4	D5	M	M3
MAGNA1 D 32-60 F	220	73	120	85	158	35	58	400	179	221	130	260	69	142	211	32	76	90/100	140	14/19	12	1/4

Para conocer los números de producto, véase la página 132.

MAGNA1 32-80 F (N) PN 10

1 x 230 V, 50/60 Hz



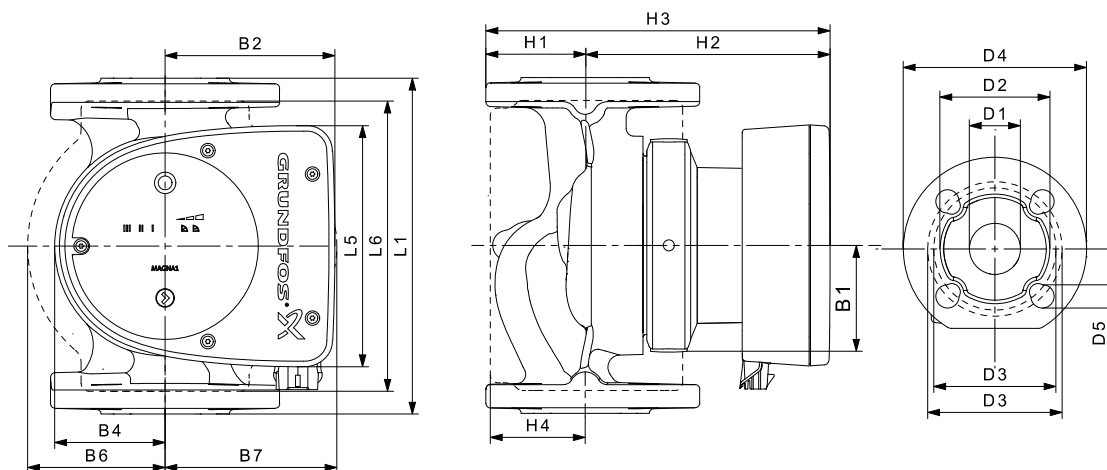
Velocidad	P1 [W]	I _{1/1} [A]
Mín.	9	0,09
Máx.	151	1,22

La bomba incorpora protección contra sobrecargas.

Peso neto [kg]	Peso bruto [kg]	Vol. transporte [m³]
7,4	8,4	0,016

Conexiones: Véase *Conexiones a tuberías*, página 124.
 Máx. 1,0 MPa (10 bar).
 Presión del sistema: También disponible como máx. 1,6 MPa (16 bar).
 Temperatura del líquido: -10 °C - +110 °C (TF 110).
 También disponible con: Alojamiento de la bomba en acero inoxidable, tipo N.
 Valores IEE específicos: 0,22.

TM05 6329 4712



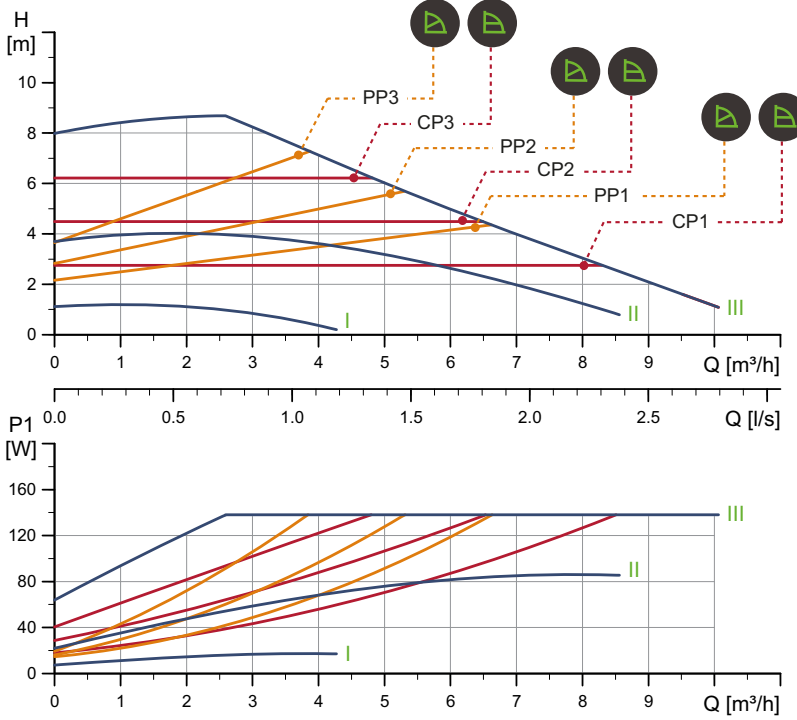
TM05 5200 3412

Bomba	Dimensiones [mm]																
	L1	L5	L6	B1	B2	B4	B6	B7	H1	H2	H3	H4	D1	D2	D3	D4	D5
MAGNA1 32-80 F (N)	220	158	220	58	111	69	100	110	65	142	207	82	32	76	90/100	140	14/19

Para conocer los números de producto, véase la página 132.

MAGNA1 32-80 F PN 16

1 x 230 V, 50/60 Hz

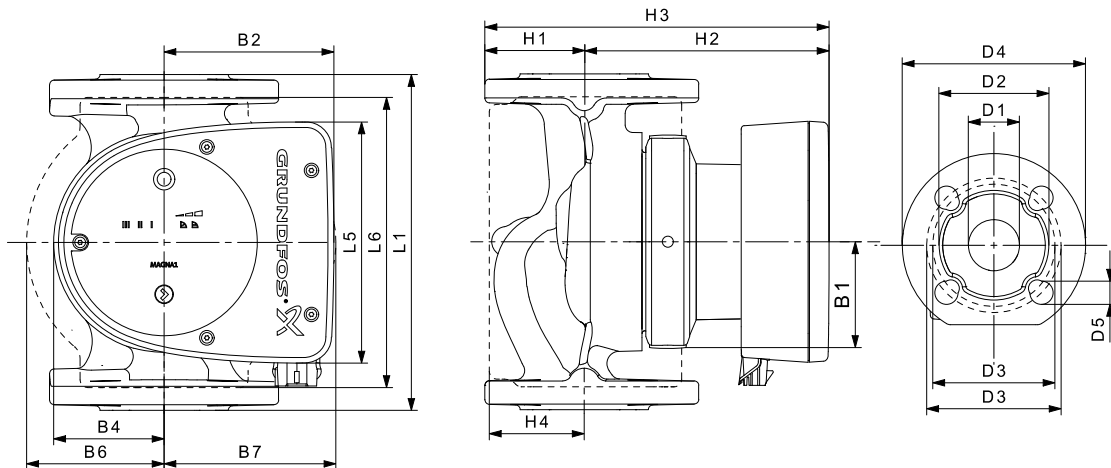


Velocidad	P1 [W]	$I_{1/1}$ [A]
Mín.	8	0,08
Máx.	140	1,13

La bomba incorpora protección contra sobrecargas.

Peso neto [kg]	Peso bruto [kg]	Vol. transporte [m³]
7,4	8,4	0,016

Conexiones: Véase *Conexiones a tuberías*, página 124.
 Máx. 1,6 MPa (16 bar).
 Presión del sistema: También disponible como máx. 1,0 MPa (10 bar).
 Temperatura del líquido: -10 °C - +110 °C (TF 110).
 Valores IEE específicos: 0,21.



Bomba	Dimensiones [mm]																
	L1	L5	L6	B1	B2	B4	B6	B7	H1	H2	H3	H4	D1	D2	D3	D4	D5
MAGNA1 32-80 F	220	158	220	58	111	69	100	110	65	142	207	82	32	76	90/100	140	14/19

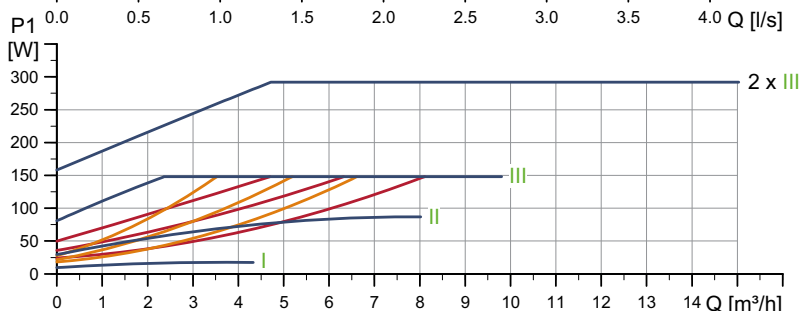
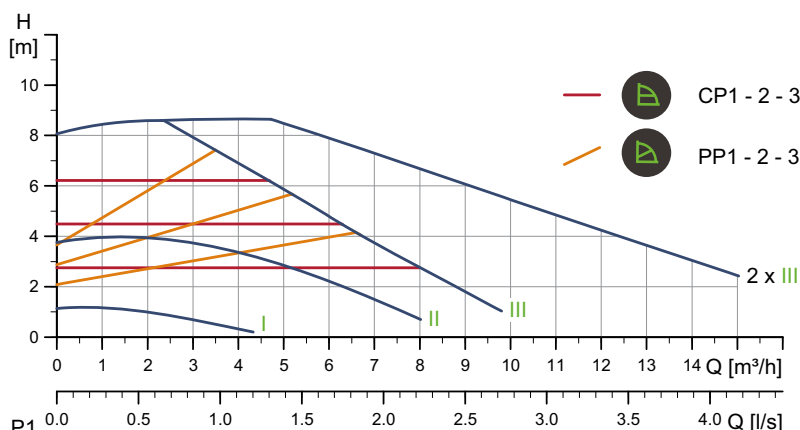
Para conocer los números de producto, véase la página 132.

TM05 6330 4712

TM05 5200 3412

MAGNA1 D 32-80 F PN 10

1 x 230 V, 50/60 Hz

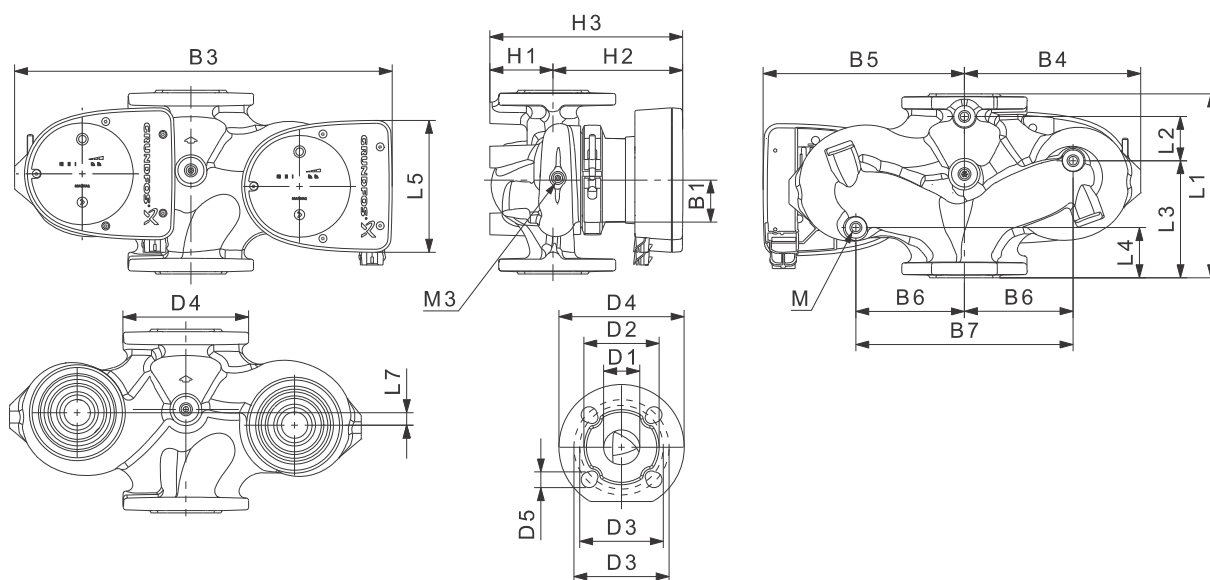


Velocidad	P1 [W]	I _{1/1} [A]
Mín.	9	0,09
Máx.	151	1,22

La bomba incorpora protección contra sobrecargas.

Conexiones: Véase *Conexiones a tuberías*, página 124.
 Máx. 1,0 MPa (10 bar).
 Presión del sistema: También disponible como máx. 1,6 MPa (16 bar).
 Temperatura del líquido: -10 °C - +110 °C (TF 110).
 Valores IEE específicos: 0,23.

Peso neto [kg]	Peso bruto [kg]	Vol. transporte [m³]
14,7	15,7	0,045



Bomba	Dimensiones [mm]																	Rp				
	L1	L2	L3	L4	L5	L7	B1	B3	B4	B5	B6	B7	H1	H2	H3	D1	D2	D3	D4	D5	M	M3
MAGNA1 D 32-80 F	220	73	120	85	158	35	58	400	179	221	130	260	69	142	211	32	76	90/100	140	14/19	12	1/4

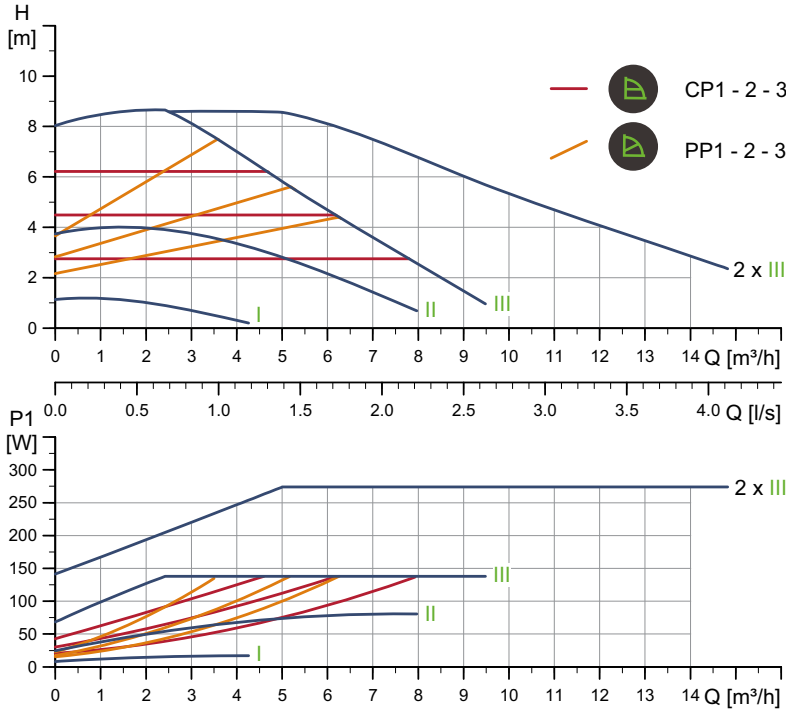
Para conocer los números de producto, véase la página 132.

TM05 6367 4712

TM05 4960 3012

MAGNA1 D 32-80 F PN 16

1 x 230 V, 50/60 Hz

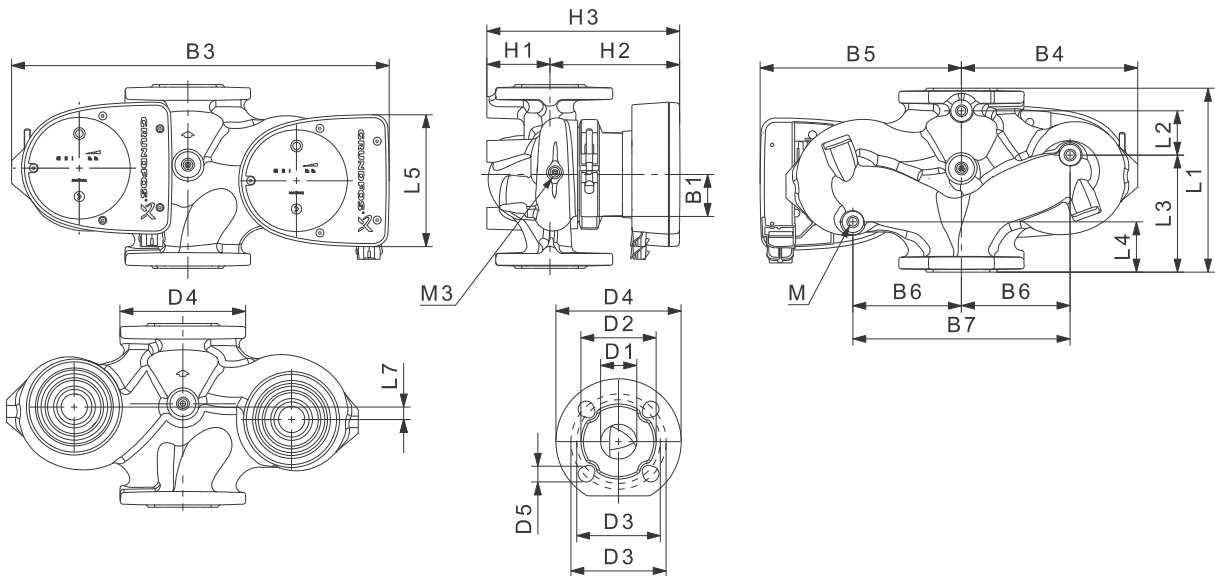


Velocidad	P1 [W]	I _{1/1} [A]
Mín.	8	0,08
Máx.	140	1,13

La bomba incorpora protección contra sobrecargas.

Peso neto [kg]	Peso bruto [kg]	Vol. transporte [m³]
14,7	15,7	0,045

Conexiones: Véase *Conexiones a tuberías*, página 124.
 Presión del sistema: Máx. 1,6 MPa (16 bar).
 También disponible como máx. 1,0 MPa (10 bar).
 Temperatura del líquido: -10 °C - +110 °C (TF 110).
 Valores IEE específicos: 0,22.



Bomba	Dimensiones [mm]																				Rp	
	L1	L2	L3	L4	L5	L7	B1	B3	B4	B5	B6	B7	H1	H2	H3	D1	D2	D3	D4	D5	M	M3
MAGNA1 D 32-80 F	220	73	120	85	158	35	58	400	179	221	130	260	69	142	211	32	76	90/100	140	14/19	12	1/4

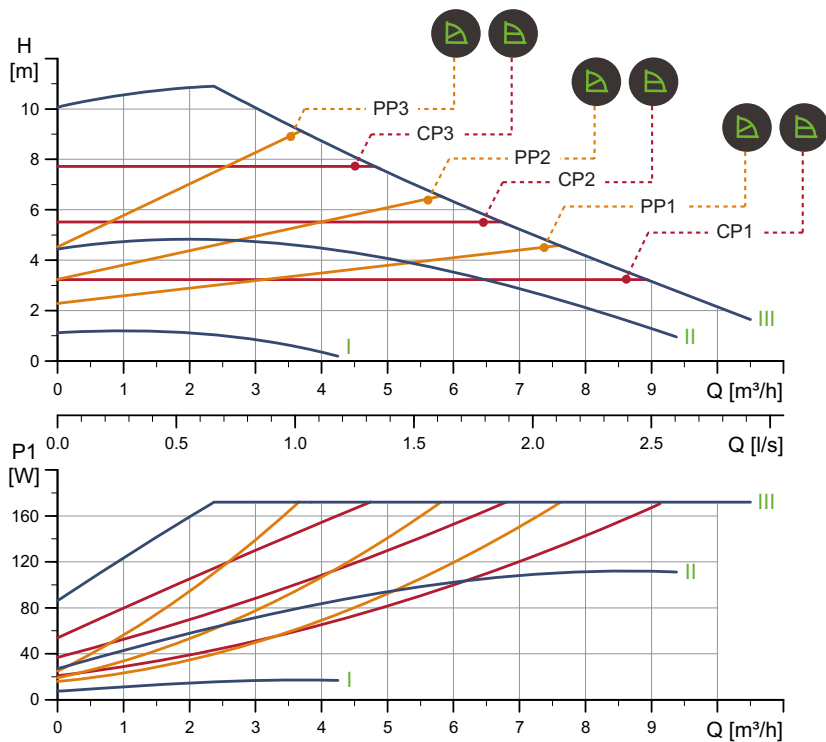
Para conocer los números de producto, véase la página 132.

TM05 6368 4712

TM05 4960 3012

MAGNA1 32-100 F (N)

1 x 230 V, 50/60 Hz



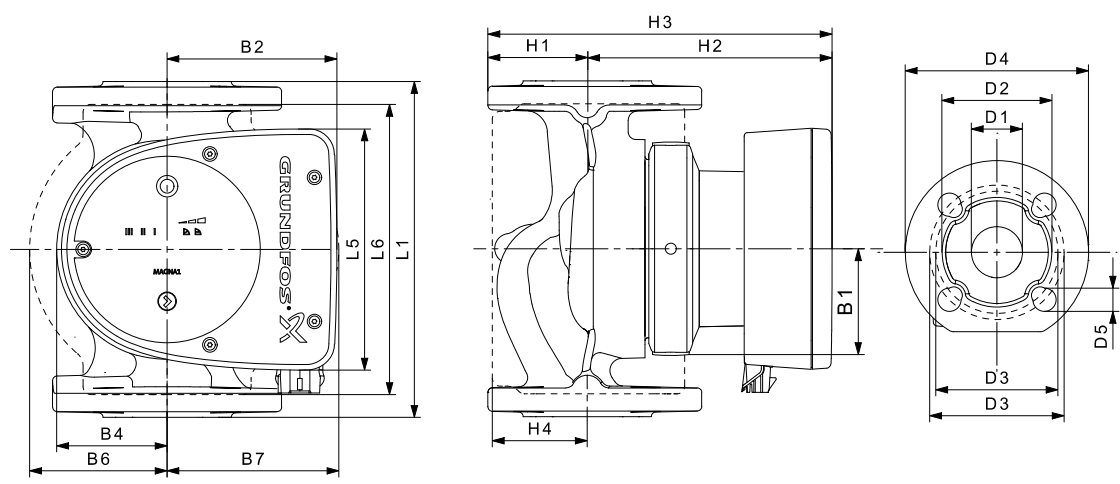
Velocidad	P1 [W]	I _{1/1} [A]
Mín.	8	0,08
Máx.	175	1,41

La bomba incorpora protección contra sobrecargas.

Peso neto [kg]	Peso bruto [kg]	Vol. transporte [m³]
7,4	8,4	0,016

Conexiones: Véase *Conexiones a tuberías*, página 124.
 Máx. 1,0 MPa (10 bar).
 Presión del sistema: También disponible como máx. 1,6 MPa (16 bar).
 Temperatura del líquido: -10 °C - +110 °C (TF 110).
 También disponible con: Alojamiento de la bomba en acero inoxidable, tipo N.
 Valores IEE específicos: 0,21.

TM05 6331 4712



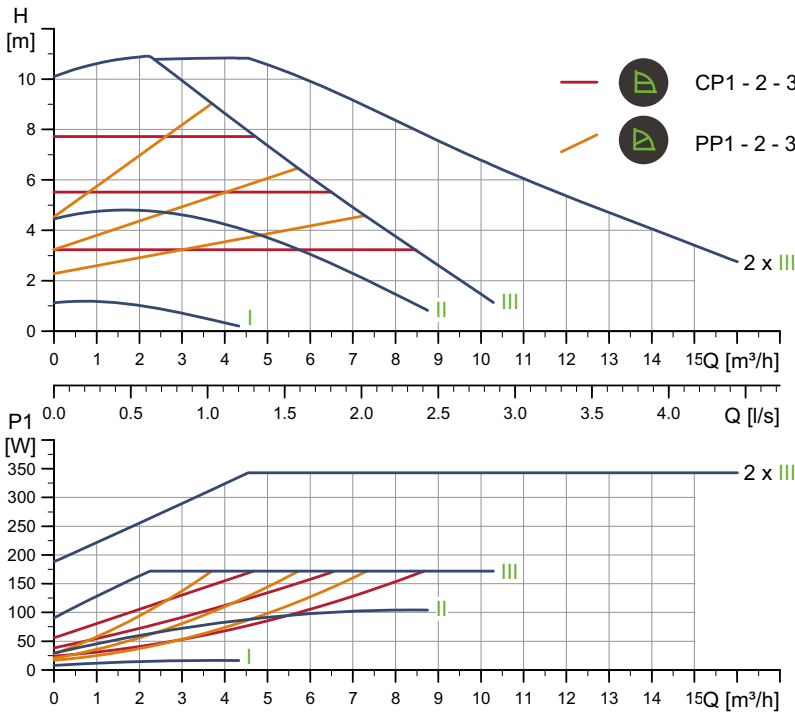
TM05 5200 3412

Bomba	Dimensiones [mm]																
	L1	L5	L6	B1	B2	B4	B6	B7	H1	H2	H3	H4	D1	D2	D3	D4	D5
MAGNA1 32-100 F (N)	220	158	220	58	111	69	100	110	65	142	207	82	32	76	90/100	140	14/19

Para conocer los números de producto, véase la página 132.

MAGNA1 D 32-100 F

1 x 230 V, 50/60 Hz

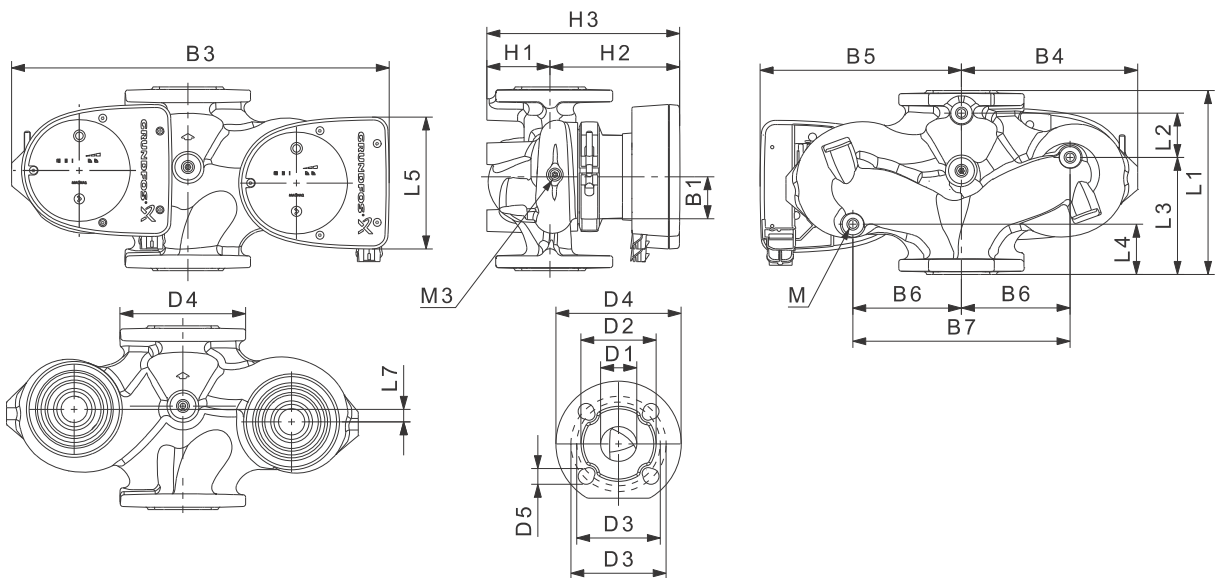


Velocidad	P1 [W]	I _{1/1} [A]
Mín.	8	0,08
Máx.	175	1,41

La bomba incorpora protección contra sobrecargas.

Peso neto [kg]	Peso bruto [kg]	Vol. transporte [m³]
14,7	15,7	0,045

Conexiones: Véase *Conexiones a tuberías*, página 124.
 Máx. 1,0 MPa (10 bar).
 Presión del sistema: También disponible como máx. 1,6 MPa (16 bar).
 Temperatura del líquido: -10 °C - +110 °C (TF 110).
 Valores IEE específicos: 0,22.



Bomba	Dimensiones [mm]																	Rp				
	L1	L2	L3	L4	L5	L7	B1	B3	B4	B5	B6	B7	H1	H2	H3	D1	D2	D3	D4	D5	M	M3
MAGNA1 D 32-100 F	220	73	120	85	158	35	58	400	179	221	130	260	69	142	211	32	76	90/100	140	14/19	12	1/4

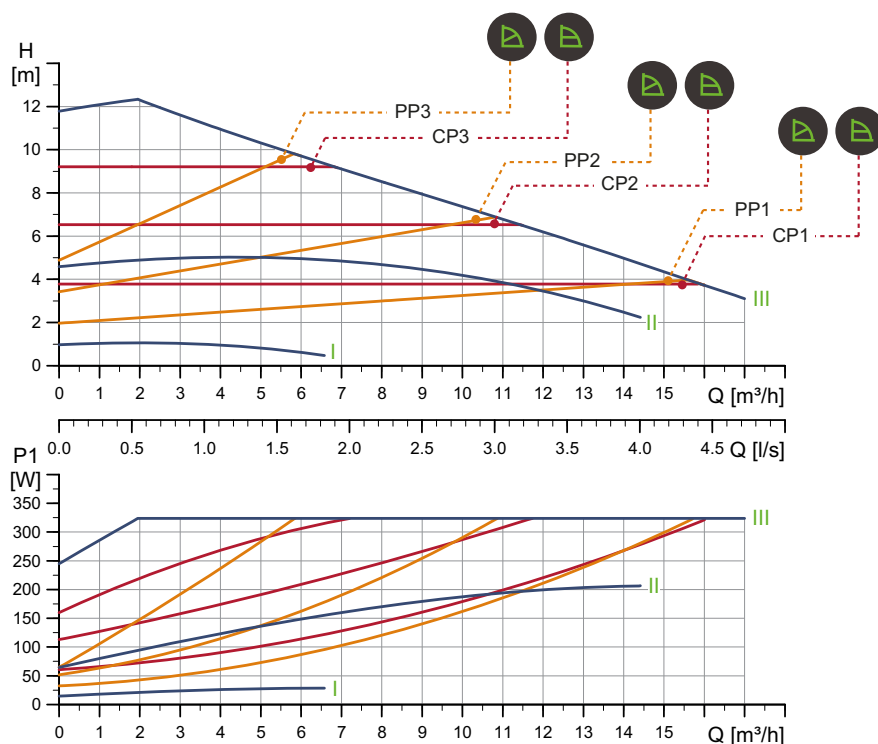
Para conocer los números de producto, véase la página 132.

TM05 6369 4712

TM05 4960 3012

MAGNA1 32-120 F (N)

1 x 230 V, 50/60 Hz



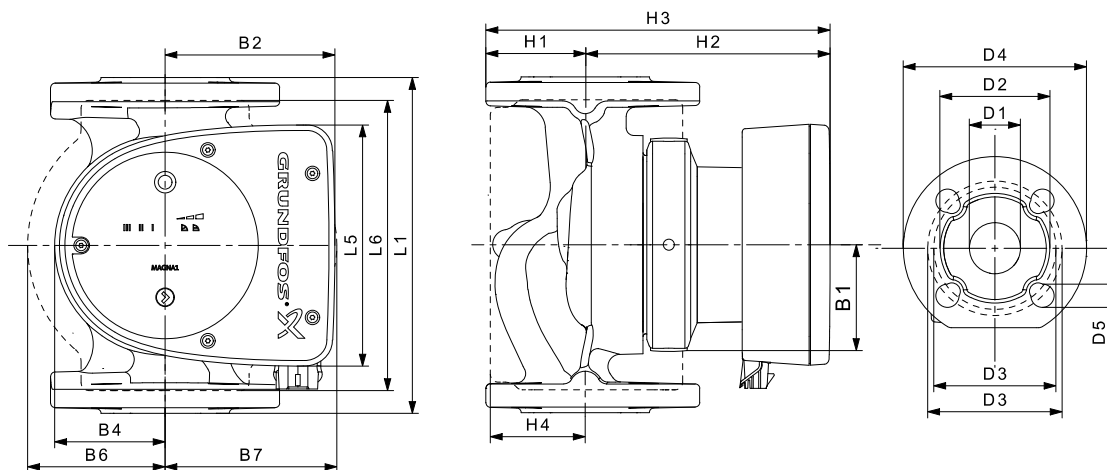
TM05 6387 4712

Velocidad	P1 [W]	I _{1/1} [A]
Mín.	15	0,17
Máx.	329	1,48

La bomba incorpora protección contra sobrecargas.

Peso neto [kg]	Peso bruto [kg]	Vol. transporte [m³]
15,4	17,1	0,040

Conexiones: Véase *Conexiones a tuberías*, página 124.
 Máx. 1,0 MPa (10 bar).
 Presión del sistema: También disponible como máx. 1,6 MPa (16 bar).
 Temperatura del líquido: -10 °C - +110 °C (TF 110).
 También disponible con: Alojamiento de la bomba en acero inoxidable, tipo N.
 Valores IEE específicos: 0,21.



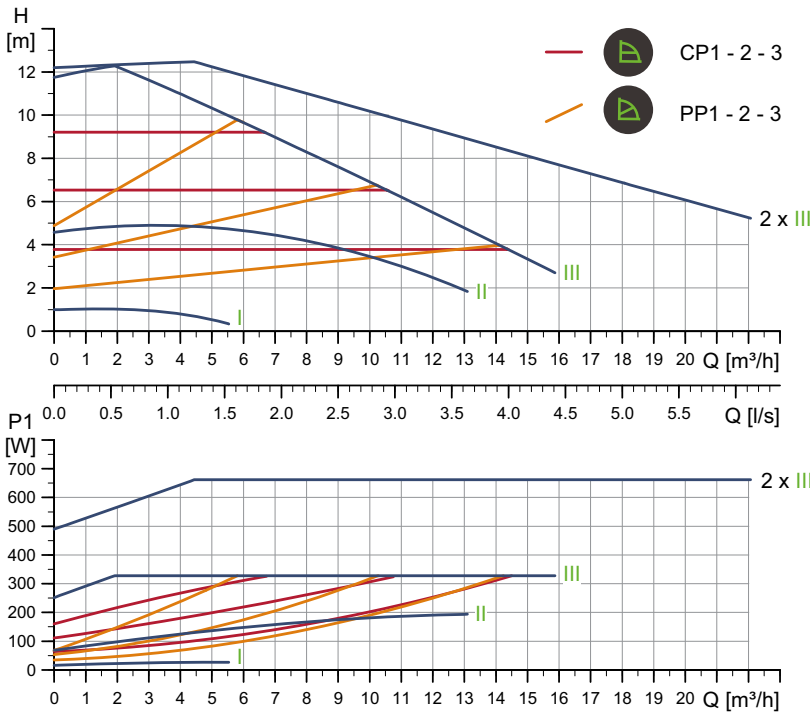
TM05 5200 3412

Bomba	Dimensiones [mm]																
	L1	L5	L6	B1	B2	B4	B6	B7	H1	H2	H3	H4	D1	D2	D3	D4	D5
MAGNA1 32-120 F (N)	220	204	216	84	164	73	106	116	65	301	366	86	32	76	90/100	140	14/19

Para conocer los números de producto, véase la página 132.

MAGNA1 D 32-120 F

1 x 230 V, 50/60 Hz



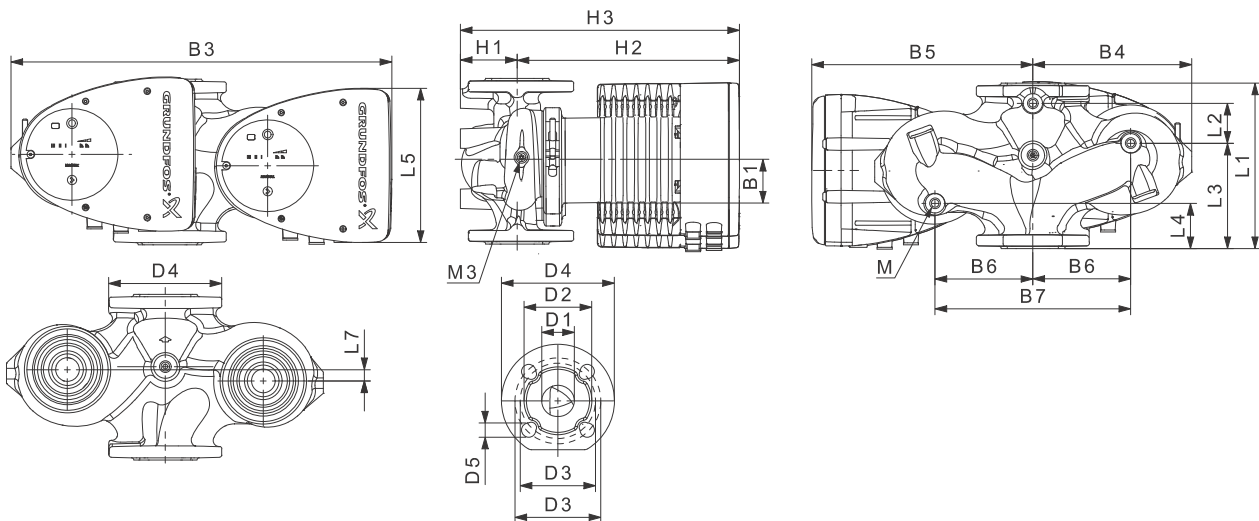
Velocidad	P1 [W]	I _{1/1} [A]
Mín.	16,3	0,18
Máx.	335	1,50

La bomba incorpora protección contra sobrecargas.

Peso neto [kg]	Peso bruto [kg]	Vol. transporte [m³]
29,8	33,7	0,087

Conexiones: Véase *Conexiones a tuberías*, página 124.
 Máx. 1,0 MPa (10 bar).
 Presión del sistema: También disponible como máx. 1,6 MPa (16 bar).
 Temperatura del líquido: -10 °C - +110 °C (TF 110).
 Valores IEE específicos: 0,22.

TM05 6334 4712



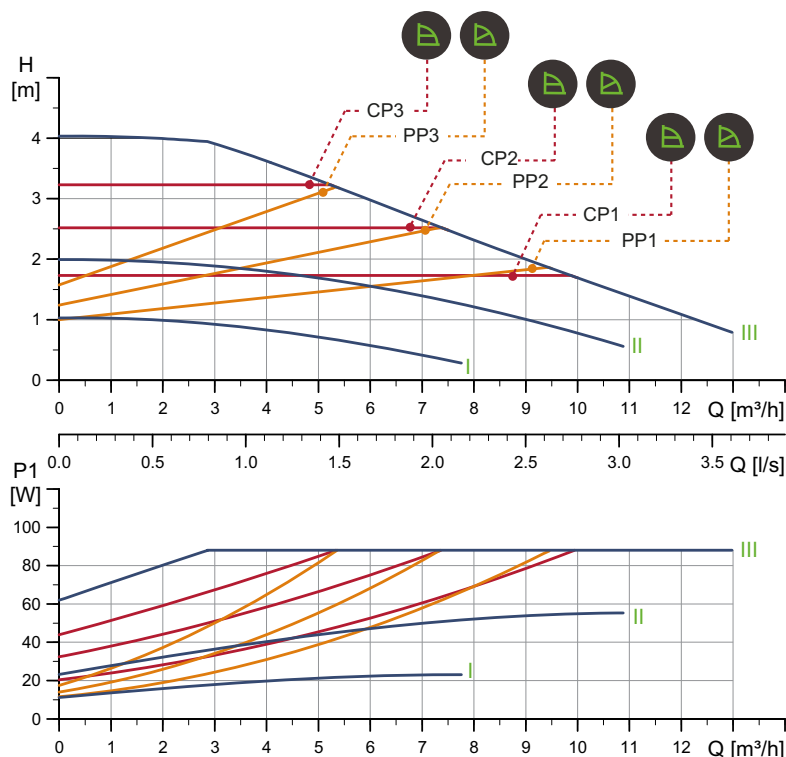
TM05 5937 3613

Bomba	Dimensiones [mm]																			Rp		
	L1	L2	L3	L4	L5	L7	B1	B3	B4	B5	B6	B7	H1	H2	H3	D1	D2	D3	D4	D5	M	M3
MAGNA1 D 32-120 F	220	97	90	50	204	50	84	502	210	294	130	260	68	300	368	32	76	90/100	140	14/19	12	1/4

Para conocer los números de producto, véase la página 132.

MAGNA1 40-40 F (N)

1 x 230 V, 50/60 Hz



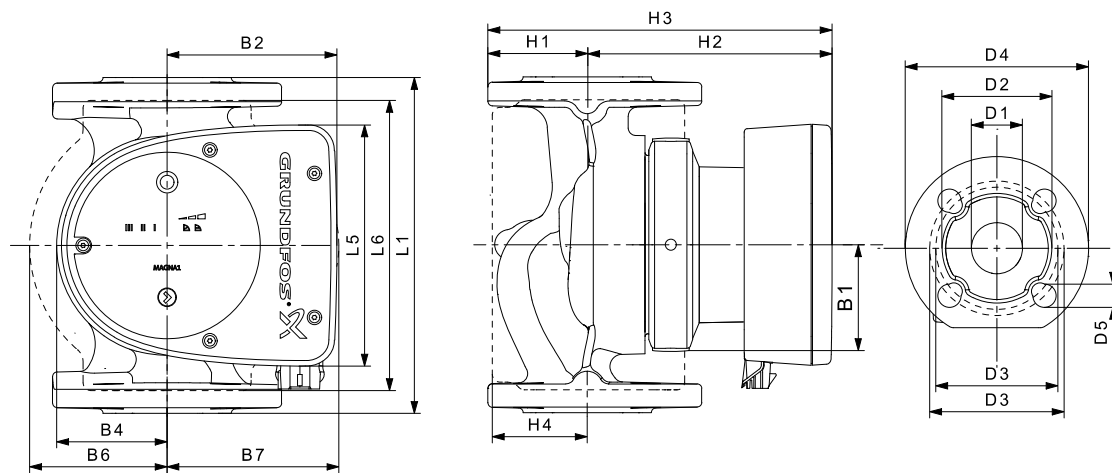
Velocidad	P1 [W]	I _{1/1} [A]
Mín.	12	0,11
Máx.	90	0,72

La bomba incorpora protección contra sobrecargas.

Peso neto [kg]	Peso bruto [kg]	Vol. transporte [m³]
9,5	10,5	0,016

Conexiones: Véase *Conexiones a tuberías*, página 124.
 Máx. 1,0 MPa (10 bar).
 Presión del sistema: También disponible como máx. 1,6 MPa (16 bar).
 Temperatura del líquido: -10 °C - +110 °C (TF 110).
 También disponible con: Alojamiento de la bomba en acero inoxidable, tipo N.
 Valores IEE específicos: 0,21.

TM05 6332 4712



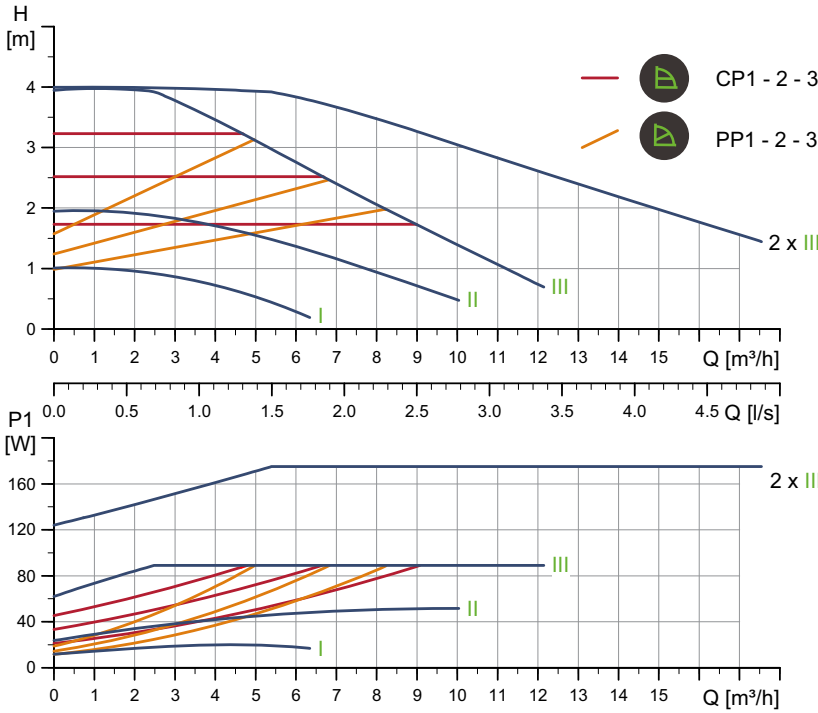
TM05 5200 3412

Bomba	Dimensiones [mm]																
	L1	L5	L6	B1	B2	B4	B6	B7	H1	H2	H3	H4	D1	D2	D3	D4	D5
MAGNA1 40-40 F (N)	220	158	220	58	111	69	105	105	65	156	221	83	40	84	100/110	150	14/19

Para conocer los números de producto, véase la página 132.

MAGNA1 D 40-40 F

1 x 230 V, 50/60 Hz

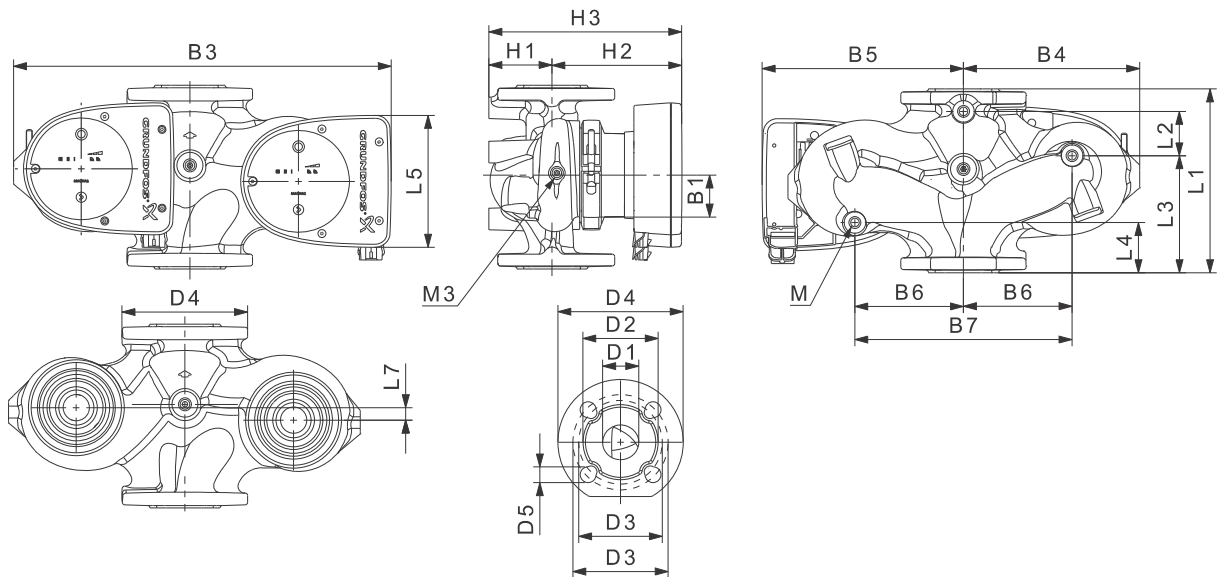


Velocidad	P1 [W]	I _{1/1} [A]
Mín.	12	0,11
Máx.	90	0,72

La bomba incorpora protección contra sobrecargas.

Peso neto [kg]	Peso bruto [kg]	Vol. transporte [m³]
19,0	20,0	0,045

Conexiones: Véase *Conexiones a tuberías*, página 124.
 Máx. 1,0 MPa (10 bar).
 Presión del sistema: También disponible como máx. 1,6 MPa (16 bar).
 Temperatura del líquido: -10 °C - +110 °C (TF 110).
 Valores IEE específicos: 0,22.



Bomba	Dimensiones [mm]																				Rp	
	L1	L2	L3	L4	L5	L7	B1	B3	B4	B5	B6	B7	H1	H2	H3	D1	D2	D3	D4	D5	M	M3
MAGNA1 D 40-40 F	220	53	140	60	158	15	58	452	211	241	130	260	76	156	232	40	84	100/110	150	14/19	12	1/4

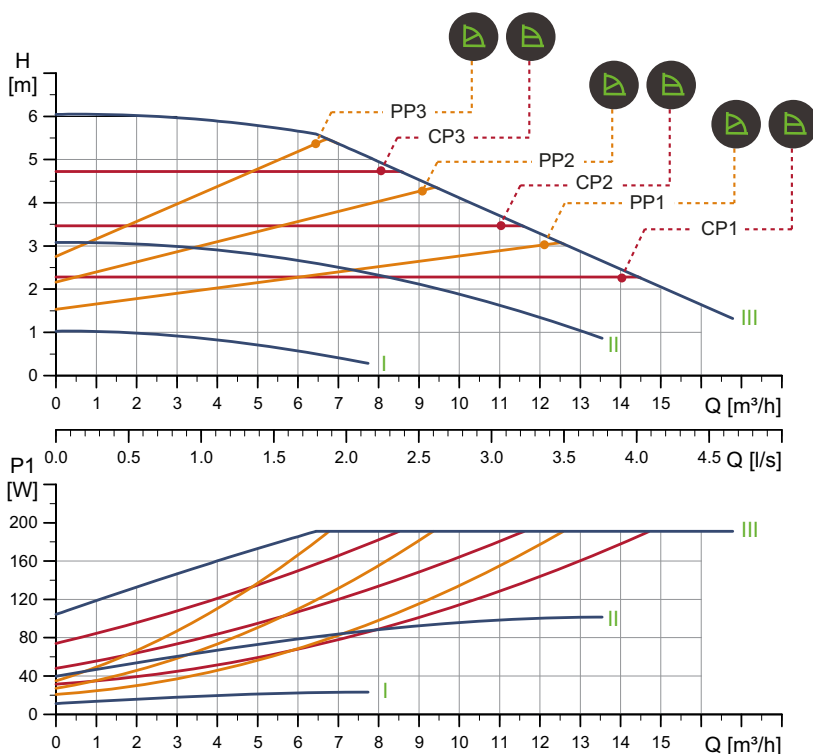
Para conocer los números de producto, véase la página 132.

TM05 6370 4712

TM05 4960 3012

MAGNA1 40-60 F (N)

1 x 230 V, 50/60 Hz



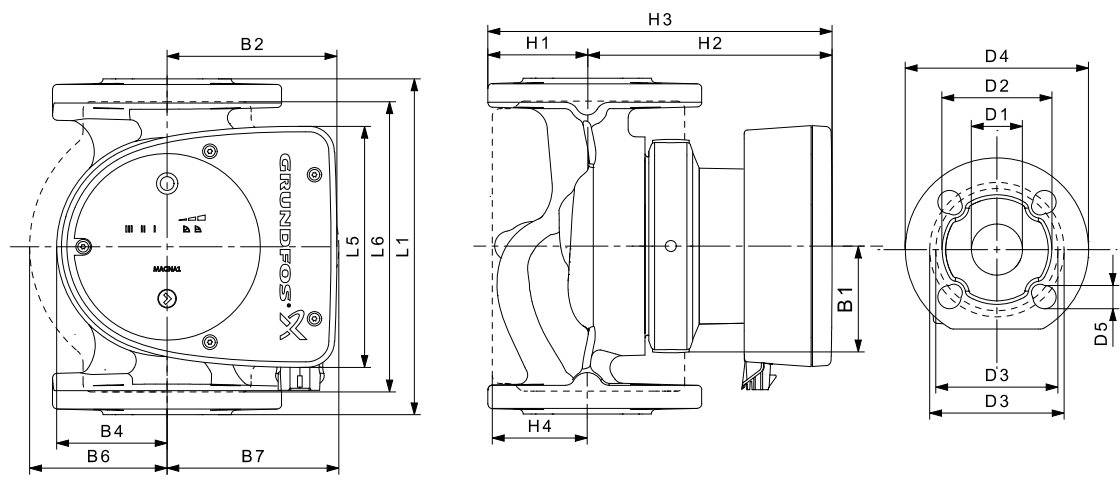
TM05 6370 4712

Velocidad	P1 [W]	I _{1/1} [A]
Mín.	12	0,11
Máx.	194	1,56

La bomba incorpora protección contra sobrecargas.

Peso neto [kg]	Peso bruto [kg]	Vol. transporte [m³]
9,5	10,5	0,016

Conexiones: Véase *Conexiones a tuberías*, página 124.
 Máx. 1,0 MPa (10 bar).
 Presión del sistema: También disponible como máx. 1,6 MPa (16 bar).
 Temperatura del líquido: -10 °C - +110 °C (TF 110).
 También disponible con: Alojamiento de la bomba en acero inoxidable, tipo N.
 Valores IEE específicos: 0,21.



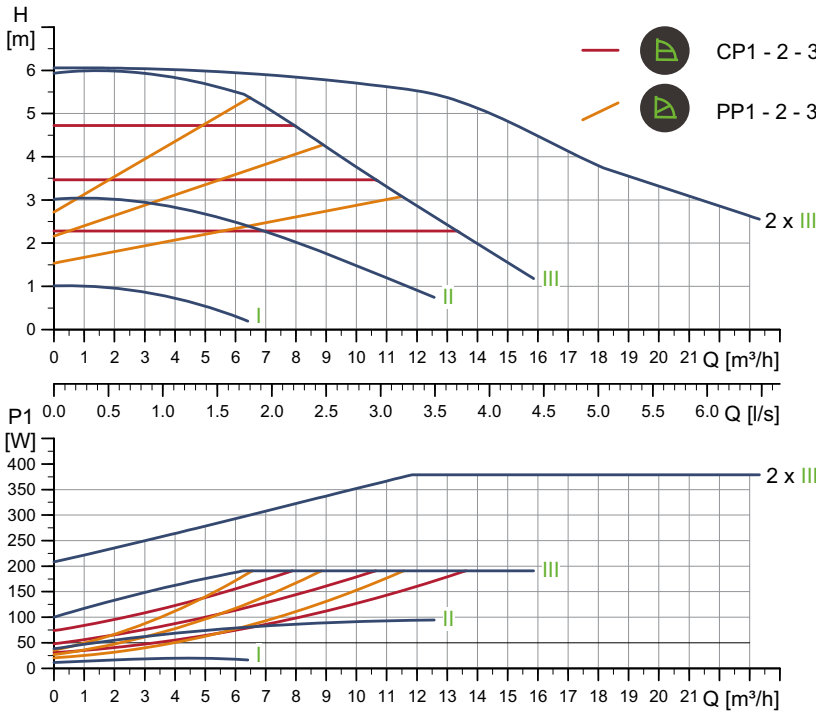
TM05 5200 3412

Bomba	Dimensiones [mm]																
	L1	L5	L6	B1	B2	B4	B6	B7	H1	H2	H3	H4	D1	D2	D3	D4	D5
MAGNA1 40-60 F (N)	220	158	220	58	111	69	105	105	65	156	221	83	40	84	100/110	150	14/19

Para conocer los números de producto, véase la página 132.

MAGNA1 D 40-60 F

1 x 230 V, 50/60 Hz

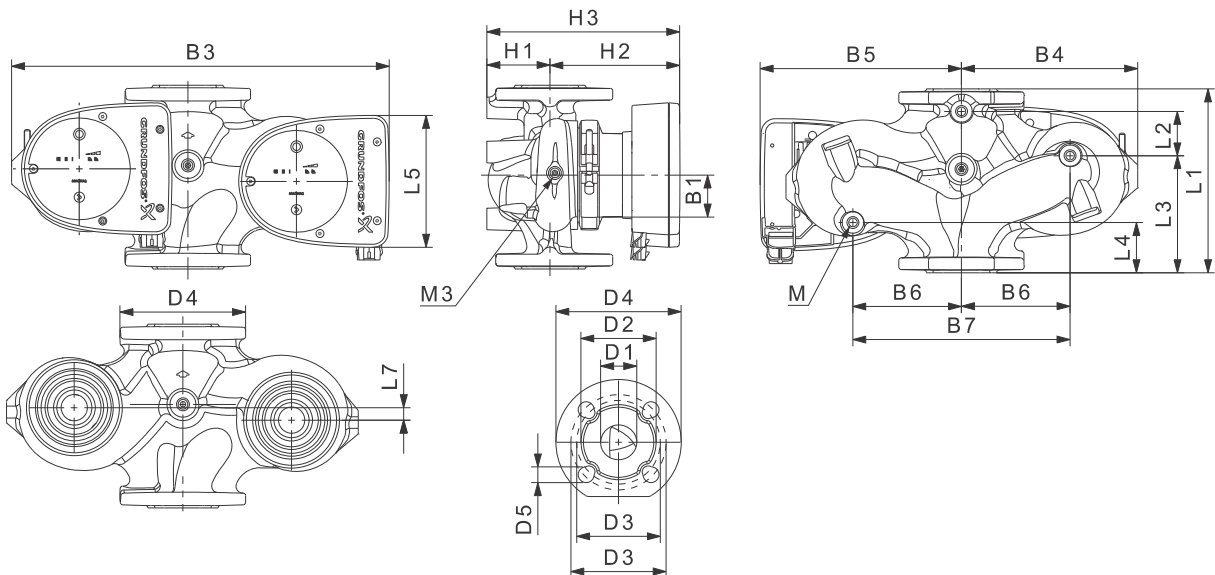


Velocidad	P1 [W]	I _{1/1} [A]
Mín.	12	0,11
Máx.	194	1,56

La bomba incorpora protección contra sobrecargas.

Peso neto [kg]	Peso bruto [kg]	Vol. transporte [m³]
19,0	20,0	0,045

Conexiones: Véase *Conexiones a tuberías*, página 124.
 Máx. 1,0 MPa (10 bar).
 Presión del sistema: También disponible como máx. 1,6 MPa (16 bar).
 Temperatura del líquido: -10 °C - +110 °C (TF 110).
 Valores IEE específicos: 0,22.



Bomba	Dimensiones [mm]																				Rp	
	L1	L2	L3	L4	L5	L7	B1	B3	B4	B5	B6	B7	H1	H2	H3	D1	D2	D3	D4	D5	M	M3
MAGNA1 D 40-60 F	220	53	140	60	158	15	58	452	211	241	130	260	76	156	232	40	84	100/110	150	14/19	12	1/4

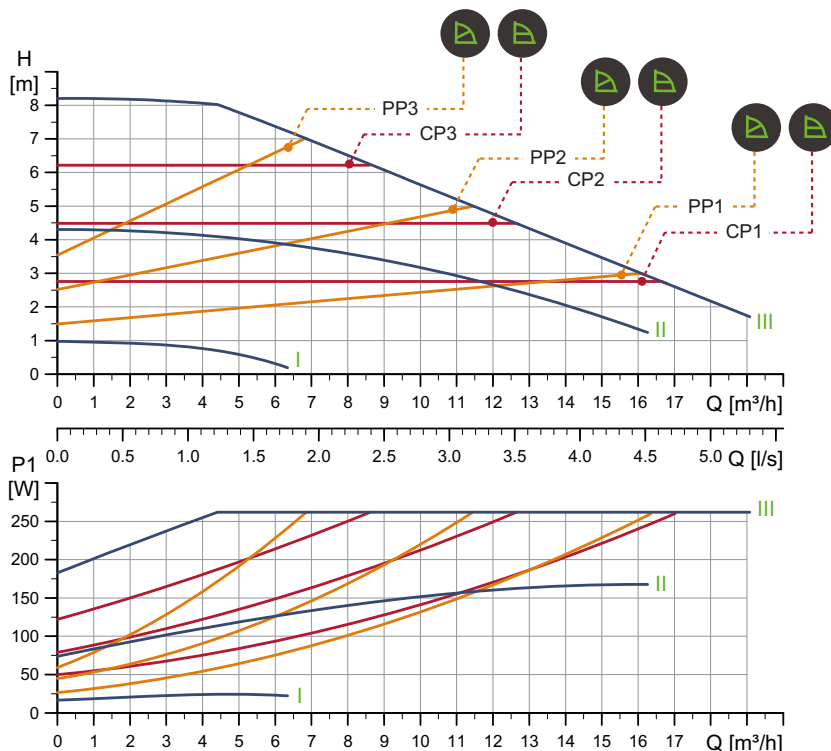
Para conocer los números de producto, véase la página 132.

TM05 6371 4712

TM05 4960 3012

MAGNA1 40-80 F (N)

1 x 230 V, 50/60 Hz



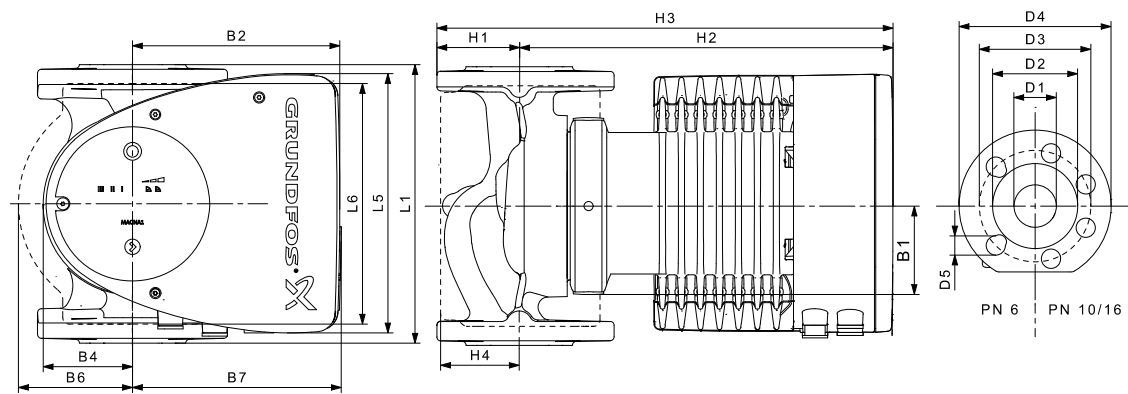
Velocidad	P1 [W]	I _{1/1} [A]
Mín.	17	0,19
Máx.	267	1,18

La bomba incorpora protección contra sobrecargas.

Peso neto [kg]	Peso bruto [kg]	Vol. transporte [m³]
16,5	18,2	0,040

Conexiones: Véase *Conexiones a tuberías*, página 124.
 Máx. 1,0 MPa (10 bar).
 Presión del sistema: También disponible como máx. 1,6 MPa (16 bar).
 Temperatura del líquido: -10 °C - +110 °C (TF 110).
 También disponible con: Alojamiento de la bomba en acero inoxidable, tipo N.
 Valores IEE específicos: 0,23.

TM05 6288 4712



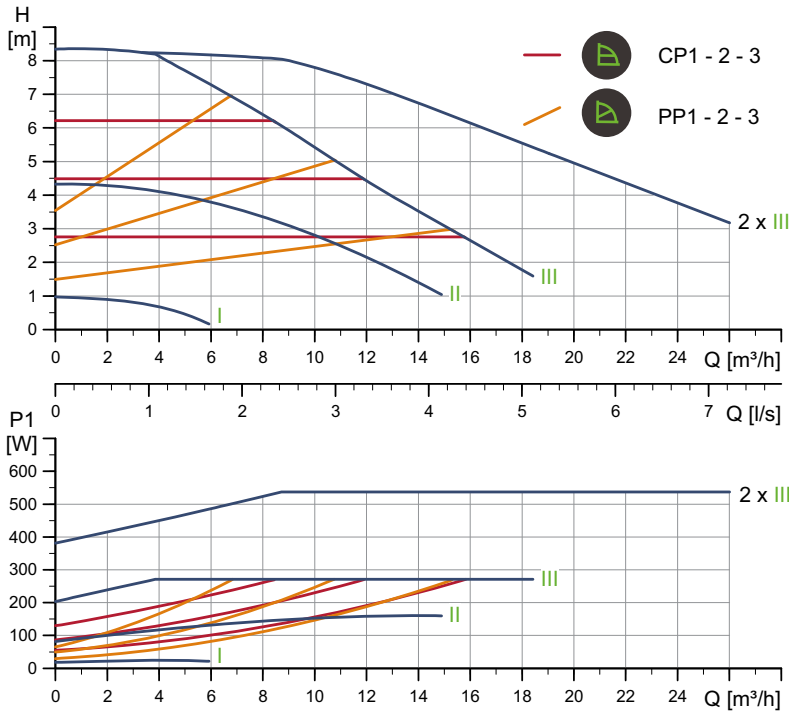
TM05 5276 3512

Bomba	Dimensiones [mm]																
	L1	L5	L6	B1	B2	B4	B6	B7	H1	H2	H3	H4	D1	D2	D3	D4	D5
MAGNA1 40-80 F (N)	220	204	220	84	164	73	106	128	65	304	369	83	40	84	100/110	150	14/19

Para conocer los números de producto, véase la página 132.

MAGNA1 D 40-80 F

1 x 230 V, 50/60 Hz



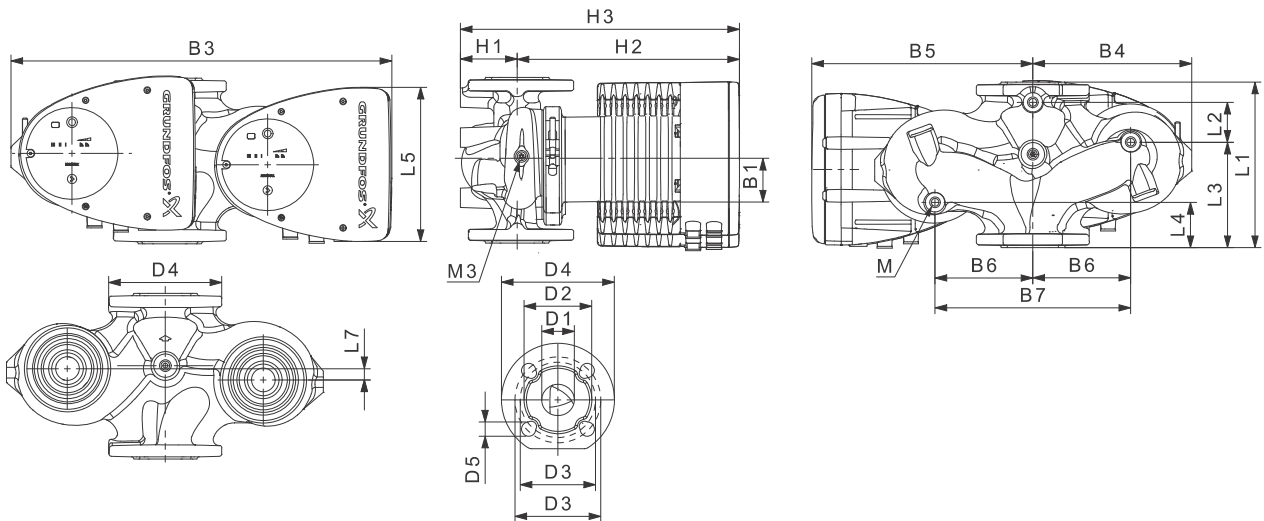
Velocidad	P1 [W]	I _{1/1} [A]
Mín.	18,4	0,20
Máx.	276	1,25

La bomba incorpora protección contra sobrecargas.

Peso neto [kg]	Peso bruto [kg]	Vol. transporte [m³]
32,3	36,2	0,087

Conexiones: Véase *Conexiones a tuberías*, página 124.
 Máx. 1,0 MPa (10 bar).
 Presión del sistema: También disponible como máx. 1,6 MPa (16 bar).
 Temperatura del líquido: -10 °C - +110 °C (TF 110).
 Valores IEE específicos: 0,23.

TM05 3733 1912



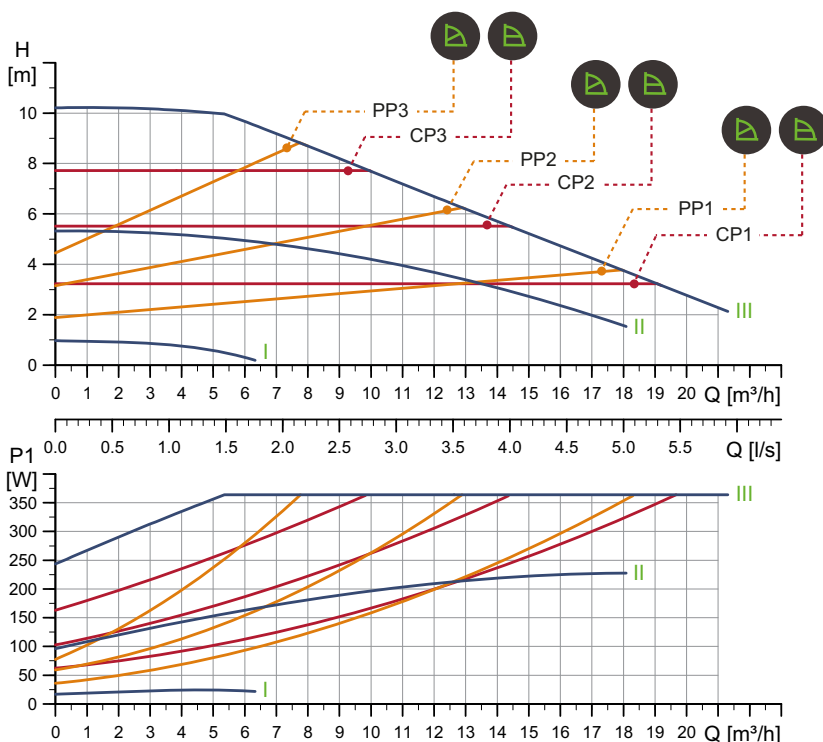
Bomba	Dimensiones [mm]																				Rp	
	L1	L2	L3	L4	L5	L7	B1	B3	B4	B5	B6	B7	H1	H2	H3	D1	D2	D3	D4	D5	M	M3
MAGNA1 D 40-80 F	220	53	140	60	204	15	84	502	210	294	130	260	76	303	379	40	84	100/110	150	14/19	12	1/4

Para conocer los números de producto, véase la página 132.

TM05 5937 3613

MAGNA1 40-100 F (N)

1 x 230 V, 50/60 Hz



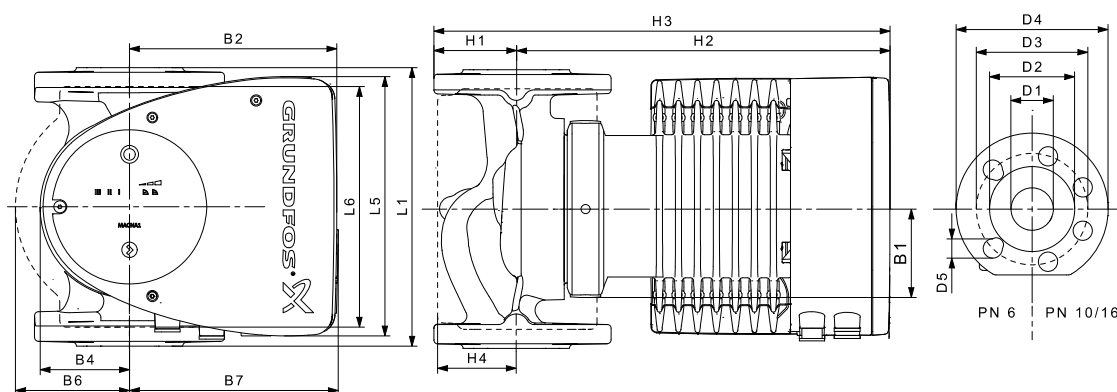
TM05 6289 4712

Velocidad	P1 [W]	I _{1/1} [A]
Mín.	17	0,19
Máx.	370	1,65

La bomba incorpora protección contra sobrecargas.

Peso neto [kg]	Peso bruto [kg]	Vol. transporte [m³]
16,5	18,2	0,040

Conexiones: Véase *Conexiones a tuberías*, página 124.
 Máx. 1,0 MPa (10 bar).
 Presión del sistema: También disponible como máx. 1,6 MPa (16 bar).
 Temperatura del líquido: -10 °C - +110 °C (TF 110).
 También disponible con: Alojamiento de la bomba en acero inoxidable, tipo N.
 Valores IEE específicos: 0,23.



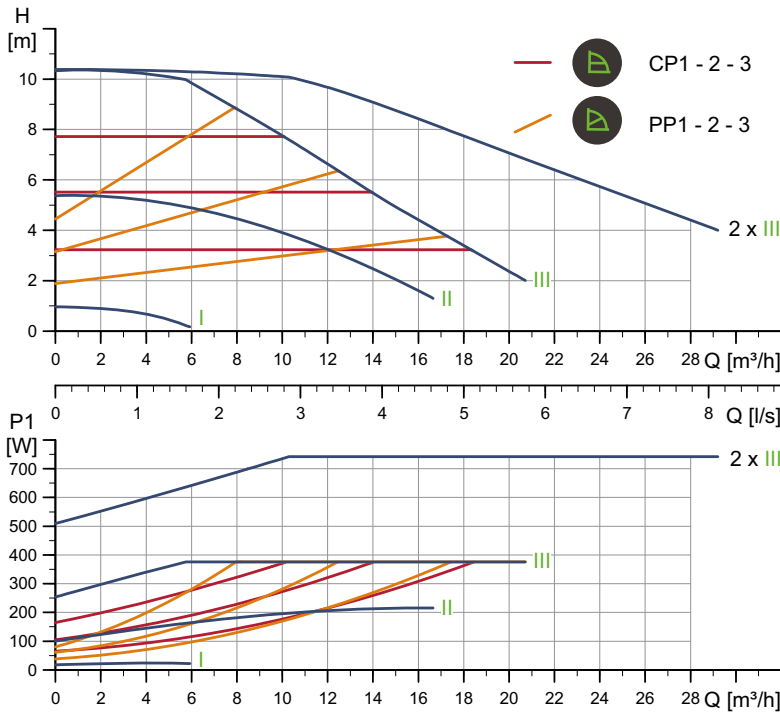
TM05 5276 3512

Bomba	Dimensiones [mm]																
	L1	L5	L6	B1	B2	B4	B6	B7	H1	H2	H3	H4	D1	D2	D3	D4	D5
MAGNA1 40-100 F (N)	220	204	220	84	164	73	106	128	65	304	369	83	40	84	100/110	150	14/19

Para conocer los números de producto, véase la página 132.

MAGNA1 D 40-100 F

1 x 230 V, 50/60 Hz



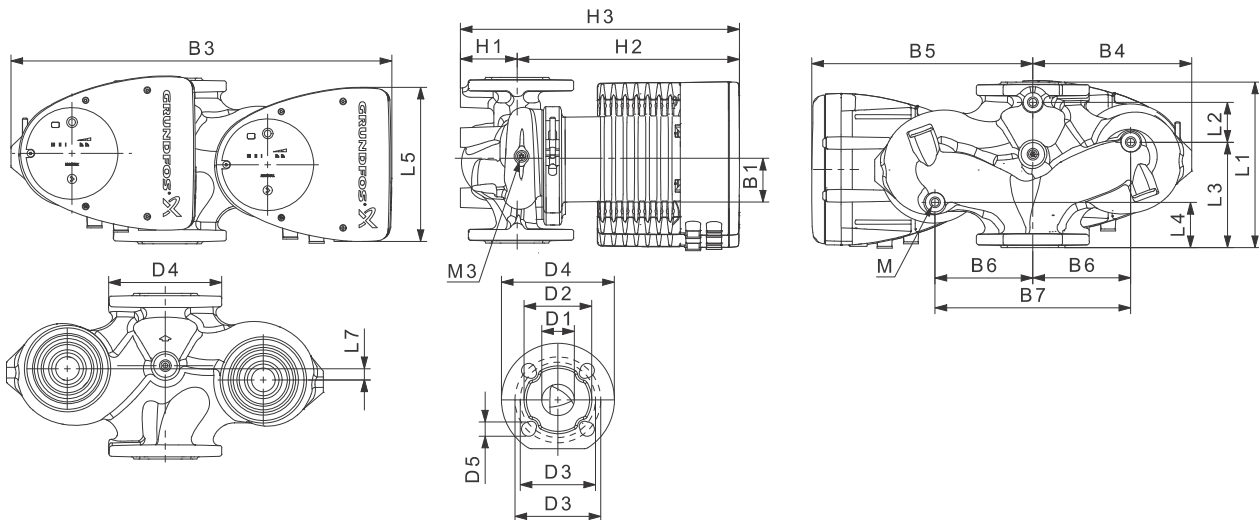
Velocidad	P1 [W]	I _{1/1} [A]
Mín.	18,1	0,20
Máx.	383	1,70

La bomba incorpora protección contra sobrecargas.

Conexiones: Véase *Conexiones a tuberías*, página 124.
 Máx. 1,0 MPa (10 bar).
 Presión del sistema: También disponible como máx. 1,6 MPa (16 bar).
 Temperatura del líquido: -10 °C - +110 °C (TF 110).
 Valores IEE específicos: 0,23.

Peso neto [kg]	Peso bruto [kg]	Vol. transporte [m³]
32,3	36,2	0,087

TM05 6336 4712



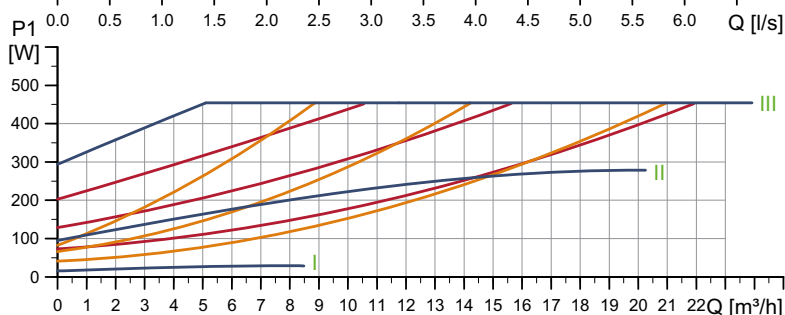
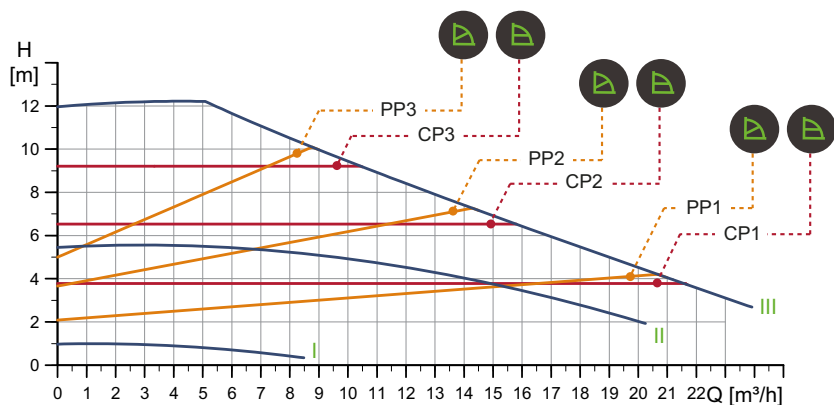
TM05 5937 3613

Bomba	Dimensiones [mm]																				Rp	
	L1	L2	L3	L4	L5	L7	B1	B3	B4	B5	B6	B7	H1	H2	H3	D1	D2	D3	D4	D5		M
MAGNA1 D 40-100 F	220	53	140	60	204	15	84	502	210	294	130	260	76	303	379	40	84	100/110	150	14/19	12	1/4

Para conocer los números de producto, véase la página 132.

MAGNA1 40-120 F (N)

1 x 230 V, 50/60 Hz



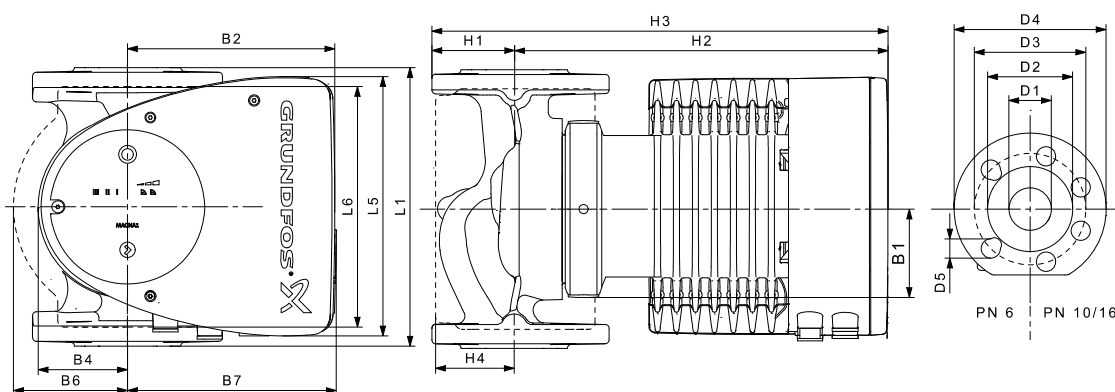
Velocidad	P1 [W]	I _{1/1} [A]
Mín.	15	0,18
Máx.	463	2,05

La bomba incorpora protección contra sobrecargas.

Peso neto [kg]	Peso bruto [kg]	Vol. transporte [m³]
16,2	17,7	0,040

Conexiones: Véase *Conexiones a tuberías*, página 124.
 Máx. 1,0 MPa (10 bar).
 Presión del sistema: También disponible como máx. 1,6 MPa (16 bar).
 Temperatura del líquido: -10 °C - +110 °C (TF 110).
 También disponible con: Alojamiento de la bomba en acero inoxidable, tipo N.
 Valores IEE específicos: 0,21.

TM05 6290 4712



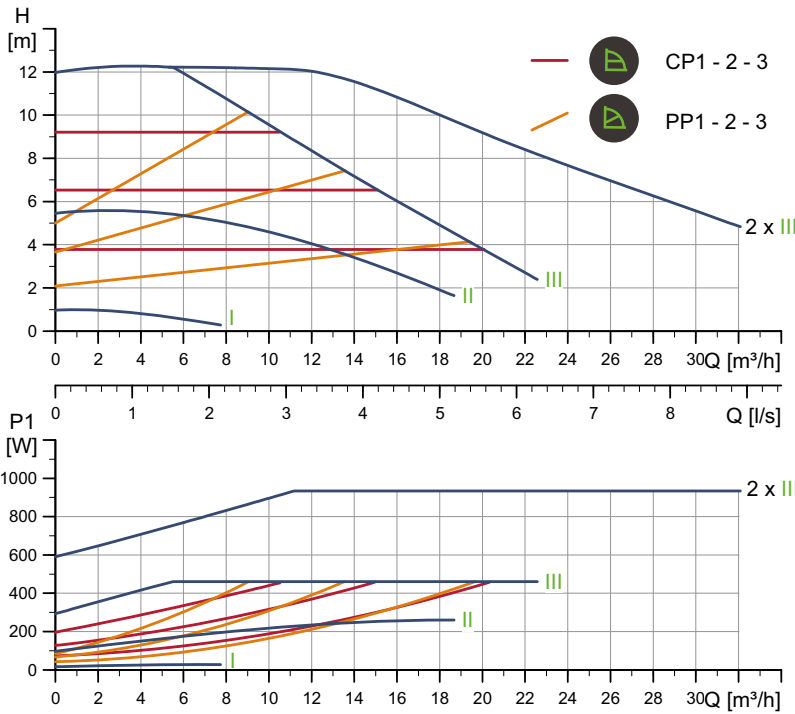
TM05 5276 3512

Bomba	Dimensiones [mm]																
	L1	L5	L6	B1	B2	B4	B6	B7	H1	H2	H3	H4	D1	D2	D3	D4	D5
MAGNA1 40-120 F (N)	250	204	220	84	164	73	106	128	65	304	369	83	40	84	100/110	150	14/19

Para conocer los números de producto, véase la página 132.

MAGNA1 D 40-120 F

1 x 230 V, 50/60 Hz



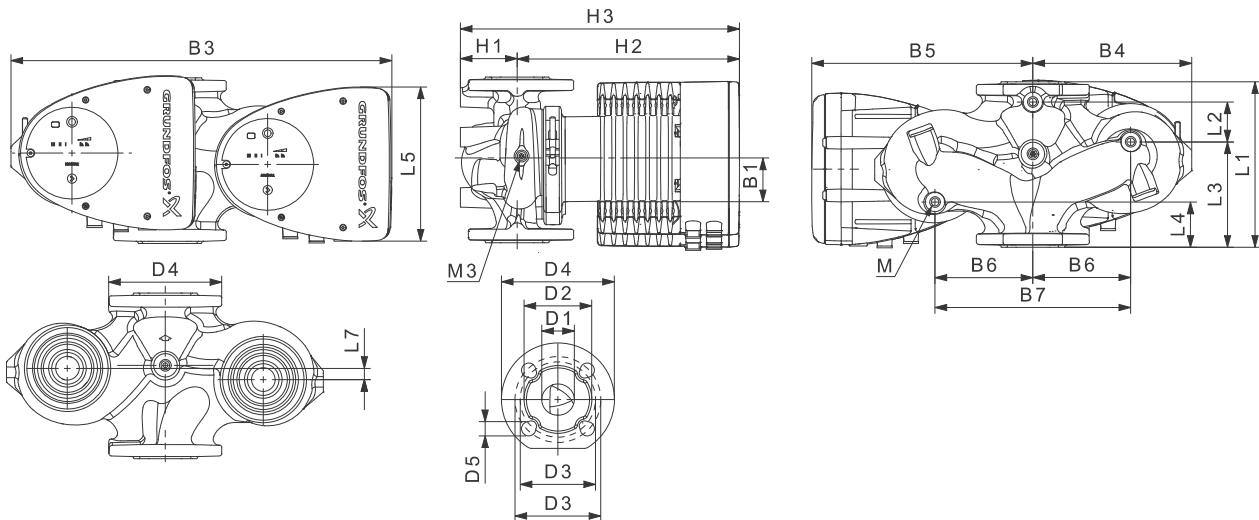
Velocidad	P1 [W]	I _{1/I1} [A]
Mín.	17	0,19
Máx.	476	2,10

La bomba incorpora protección contra sobrecargas.

Peso neto [kg]	Peso bruto [kg]	Vol. transporte [m ³]
31,4	35,3	0,087

Conexiones: Véase *Conexiones a tuberías*, página 124.
 Máx. 1,0 MPa (10 bar).
 Presión del sistema: También disponible como máx. 1,6 MPa (16 bar).
 Temperatura del líquido: -10 °C - +110 °C (TF 110).
 Valores IEE específicos: 0,22.

TM05 6337 4712



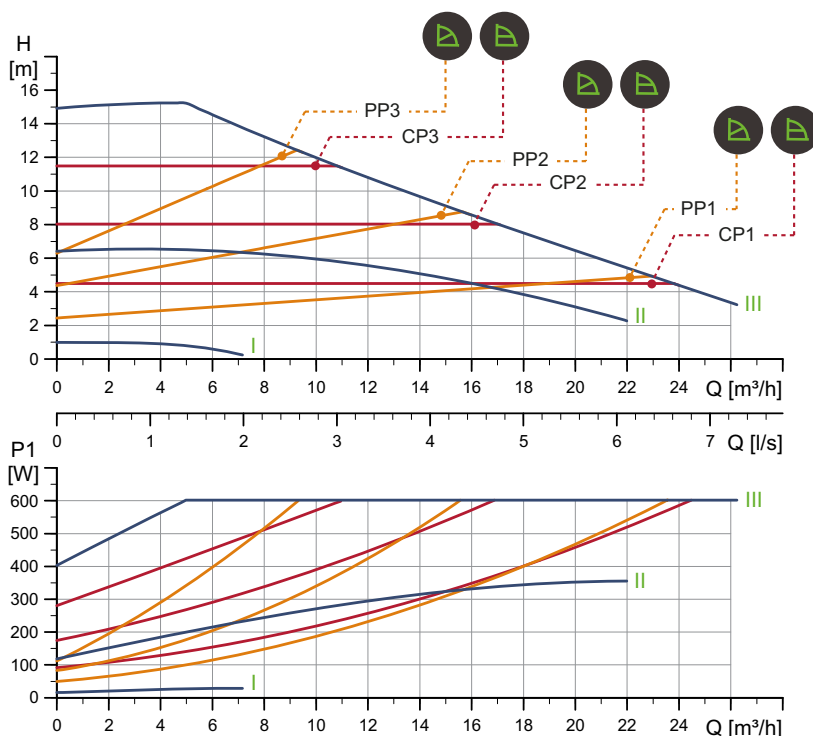
TM05 5937 3613

Bomba	Dimensiones [mm]																			Rp		
	L1	L2	L3	L4	L5	L7	B1	B3	B4	B5	B6	B7	H1	H2	H3	D1	D2	D3	D4		D5	M
MAGNA1 D 40-120 F	250	58	155	75	204	0	84	512	220	294	130	260	69	303	372	40	84	100/110	150	14/19	12	1/4

Para conocer los números de producto, véase la página 132.

MAGNA1 40-150 F (N)

1 x 230 V, 50/60 Hz

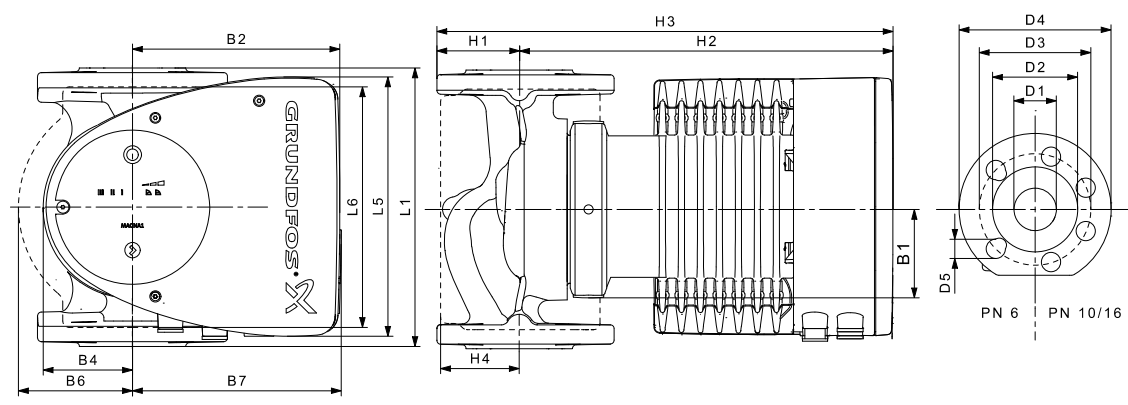


Velocidad	P1 [W]	I _{1/1} [A]
Mín.	16	0,18
Máx.	615	2,71

La bomba incorpora protección contra sobrecargas.

Peso neto [kg]	Peso bruto [kg]	Vol. transporte [m³]
16,2	17,7	0,040

Conexiones: Véase *Conexiones a tuberías*, página 124.
 Máx. 1,0 MPa (10 bar).
 Presión del sistema: También disponible como máx. 1,6 MPa (16 bar).
 Temperatura del líquido: -10 °C - +110 °C (TF 110).
 También disponible con: Alojamiento de la bomba en acero inoxidable, tipo N.
 Valores IEE específicos: 0,21.



Bomba	Dimensiones [mm]																
	L1	L5	L6	B1	B2	B4	B6	B7	H1	H2	H3	H4	D1	D2	D3	D4	D5
MAGNA1 40-150 F (N)	250	204	220	84	164	73	106	128	65	304	369	83	40	84	100/110	150	14/19

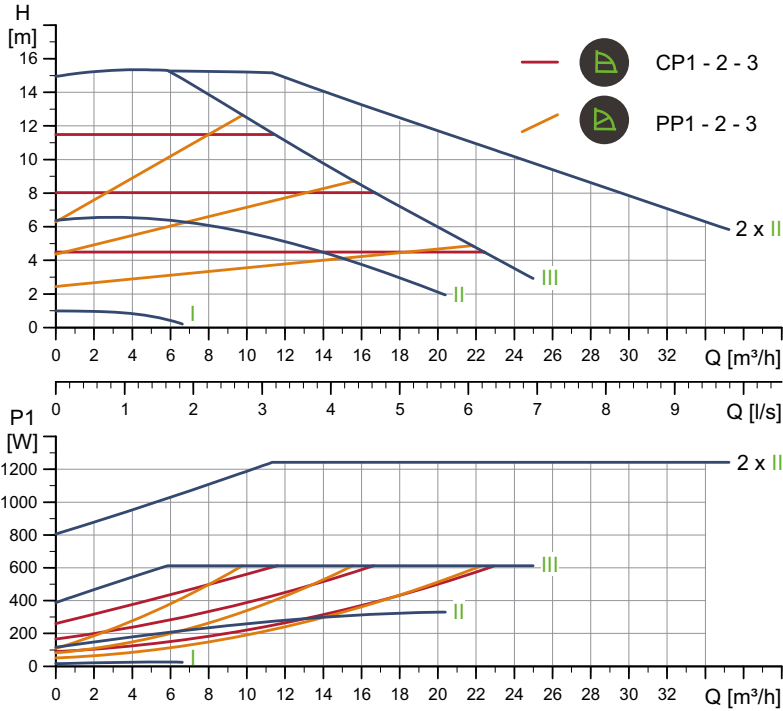
Para conocer los números de producto, véase la página 132.

TM05 6291 4712

TM05 5276 3512

MAGNA1 D 40-150 F

1 x 230 V, 50/60 Hz



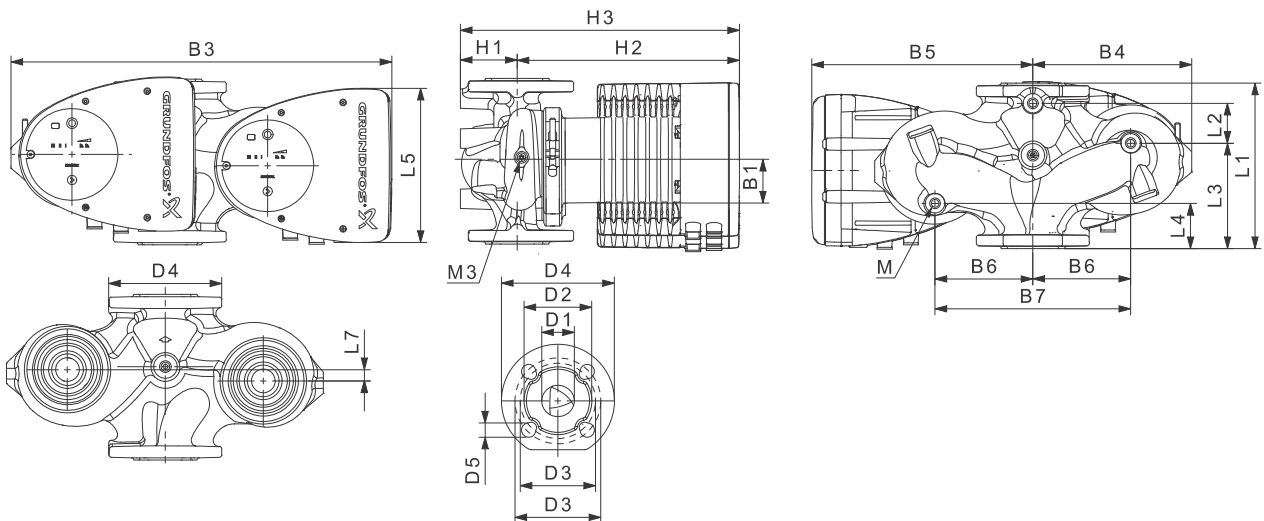
Velocidad	P1 [W]	I _{1/1} [A]
Mín.	16,9	0,18
Máx.	630	2,77

La bomba incorpora protección contra sobrecargas.

Peso neto [kg]	Peso bruto [kg]	Vol. transporte [m³]
31,4	35,3	0,087

Conexiones: Véase *Conexiones a tuberías*, página 124.
 Máx. 1,0 MPa (10 bar).
 Presión del sistema: También disponible como máx. 1,6 MPa (16 bar).
 Temperatura del líquido: -10 °C - +110 °C (TF 110).
 Valores IEE específicos: 0,21.

TM05 6338 4712



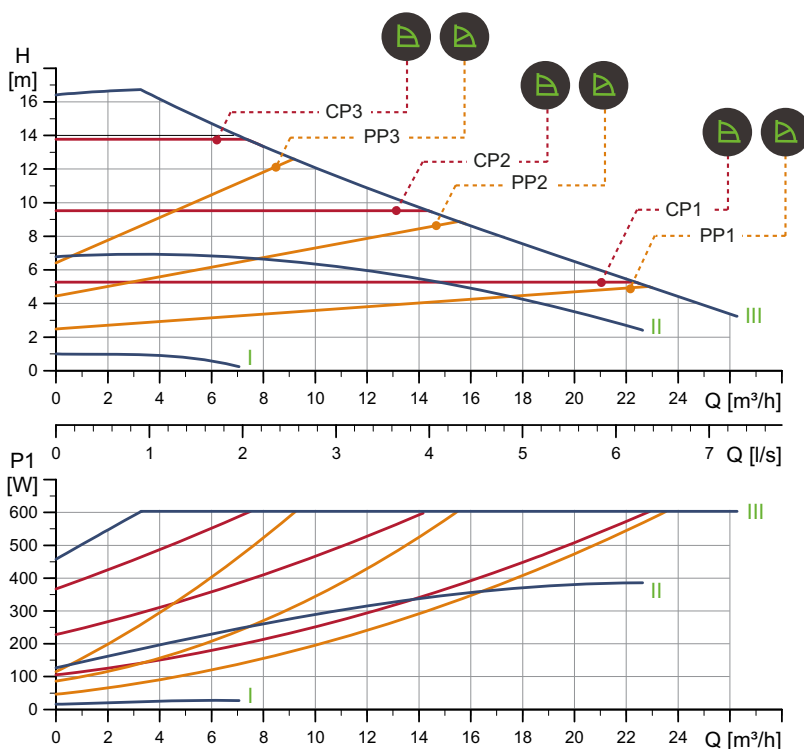
TM05 5937 3613

Bomba	Dimensiones [mm]																		Rp			
	L1	L2	L3	L4	L5	L7	B1	B3	B4	B5	B6	B7	H1	H2	H3	D1	D2	D3	D4	D5	M	M3
MAGNA1 D 40-150 F	250	58	155	75	204	0	84	512	220	294	130	260	69	303	372	40	84	100/110	150	14/19	12	1/4

Para conocer los números de producto, véase la página 132.

MAGNA1 40-180 F (N)

1 x 230 V, 50/60 Hz

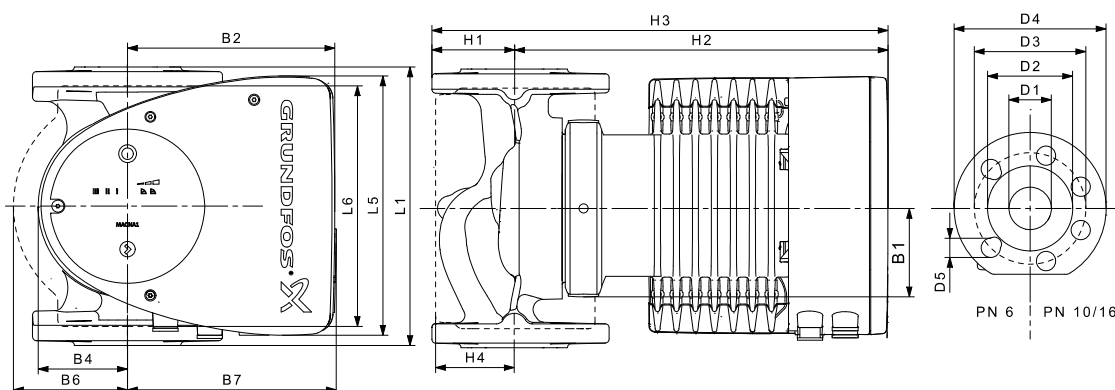


Velocidad	P1 [W]	I _{1/1} [A]
Mín.	16	0,22
Máx.	615	2,71

La bomba incorpora protección contra sobrecargas.

Peso neto [kg]	Peso bruto [kg]	Vol. transporte [m³]
16,2	17,7	0,040

Conexiones: Véase *Conexiones a tuberías*, página 124.
 Máx. 1,0 MPa (10 bar).
 Presión del sistema: También disponible como máx. 1,6 MPa (16 bar).
 Temperatura del líquido: -10 °C - +110 °C (TF 110).
 También disponible con: Alojamiento de la bomba en acero inoxidable, tipo N.
 Valores IEE específicos: 0,20.



Bomba	Dimensiones [mm]																
	L1	L5	L6	B1	B2	B4	B6	B7	H1	H2	H3	H4	D1	D2	D3	D4	D5
MAGNA1 40-180 F (N)	250	204	220	84	164	73	106	128	65	304	369	83	40	84	100/110	150	14/19

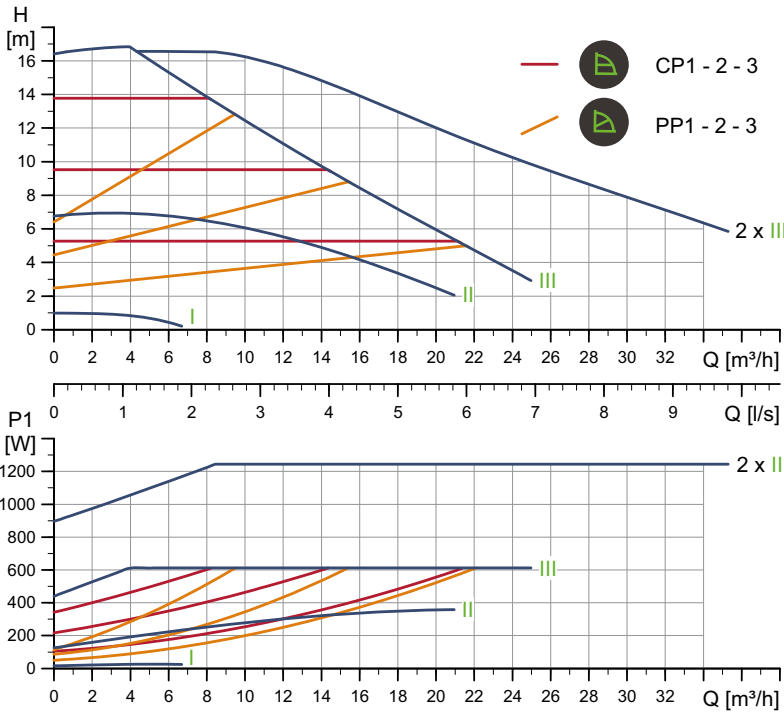
Para conocer los números de producto, véase la página 132.

TM05 6292 4712

TM05 5276 3512

MAGNA1 D 40-180 F

1 x 230 V, 50/60 Hz



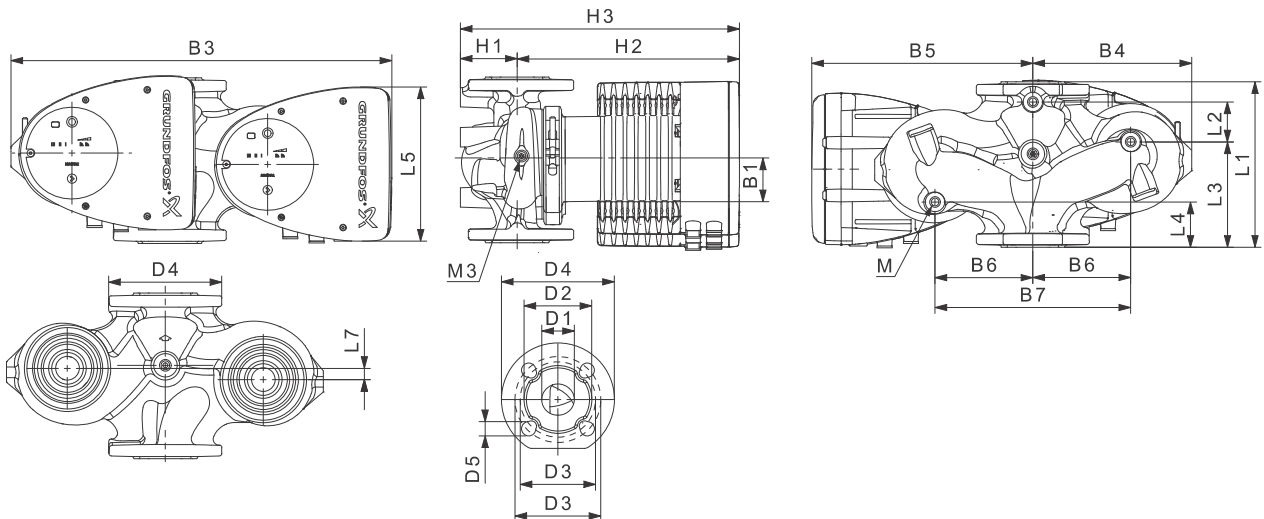
Velocidad	P1 [W]	I _{1/1} [A]
Mín.	15,4	0,19
Máx.	629	2,75

La bomba incorpora protección contra sobrecargas.

Peso neto [kg]	Peso bruto [kg]	Vol. transporte [m ³]
31,4	35,3	0,087

Conexiones: Véase *Conexiones a tuberías*, página 124.
 Máx. 1,0 MPa (10 bar).
 Presión del sistema: También disponible como máx. 1,6 MPa (16 bar).
 Temperatura del líquido: -10 °C - +110 °C (TF 110).
 Valores IEE específicos: 0,21.

TM05 6339 4712



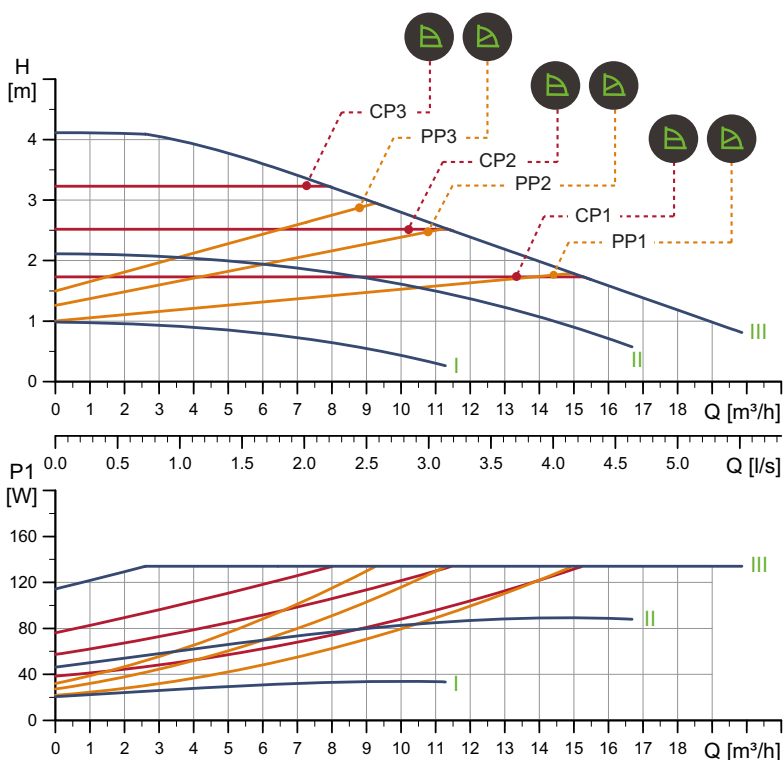
Bomba	Dimensiones [mm]																				Rp	
	L1	L2	L3	L4	L5	L7	B1	B3	B4	B5	B6	B7	H1	H2	H3	D1	D2	D3	D4	D5		M
MAGNA1 D 40-180 F	250	58	155	75	204	0	84	512	220	294	130	260	69	303	372	40	84	100/110	150	14/19	12	1/4

Para conocer los números de producto, véase la página 132.

TM05 6937 3613

MAGNA1 50-40 F (N)

1 x 230 V, 50/60 Hz

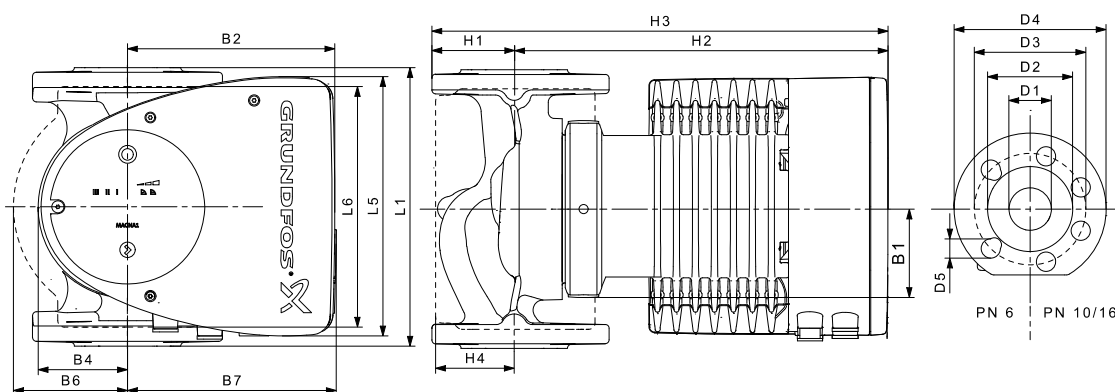


Velocidad	P1 [W]	I _{1/1} [A]
Min.	20,9	0,22
Máx.	137	0,65

La bomba incorpora protección contra sobrecargas.

Peso neto [kg]	Peso bruto [kg]	Vol. transporte [m ³]
17,7	19,8	0,046

Conexiones: Véase *Conexiones a tuberías*, página 124.
 Máx. 1,0 MPa (10 bar).
 Presión del sistema: También disponible como máx. 1,6 MPa (16 bar).
 Temperatura del líquido: -10 °C - +110 °C (TF 110).
 También disponible con: Alojamiento de la bomba en acero inoxidable, tipo N.
 Valores IEE específicos: 0,23.



Bomba	Dimensiones [mm]																
	L1	L5	L6	B1	B2	B4	B6	B7	H1	H2	H3	H4	D1	D2	D3	D4	D5
MAGNA1 50-40 F (N)	240	204	240	84	164	73	127	127	71	304	375	97	50	102	110/125	165	14/19

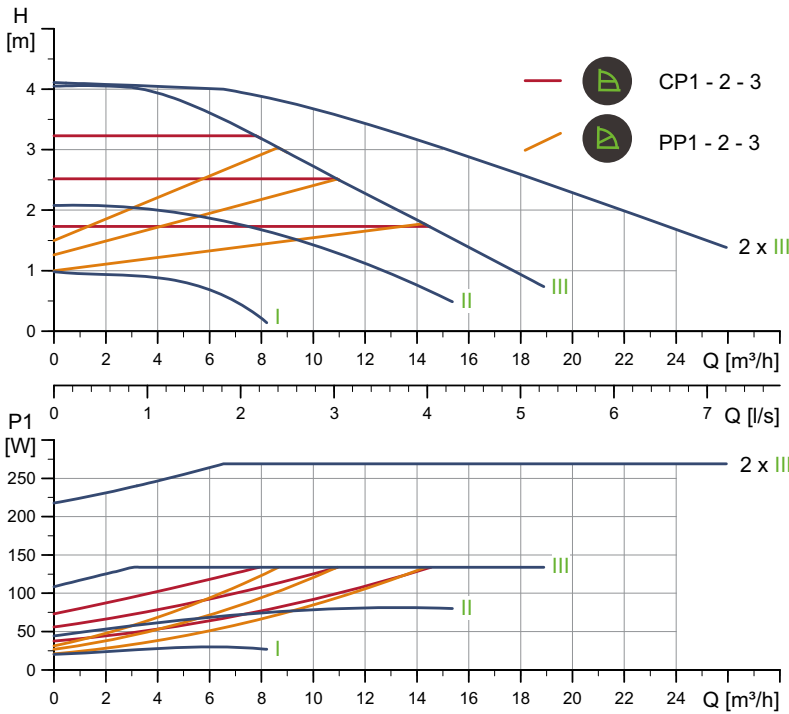
Para conocer los números de producto, véase la página 132.

TM05 6293 4712

TM05 5276 3512

MAGNA1 D 50-40 F

1 x 230 V, 50/60 Hz

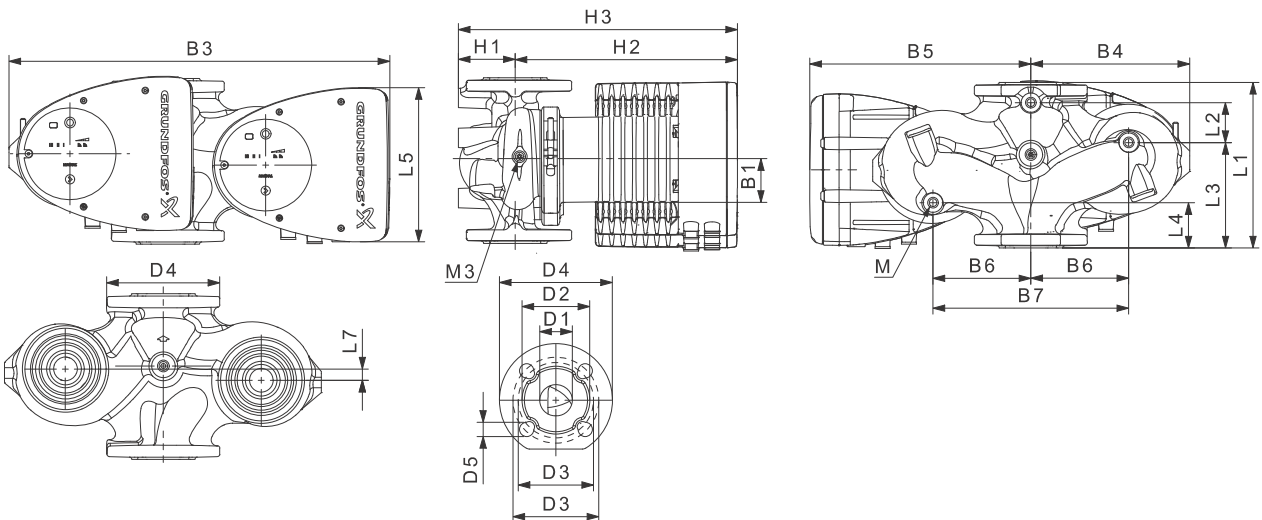


Velocidad	P1 [W]	I _{1/1} [A]
Mín.	21,1	0,22
Máx.	137	0,65

Peso neto [kg]	Peso bruto [kg]	Vol. transporte [m³]
34,3	42,0	0,132

Conexiones: Véase *Conexiones a tuberías*, página 124.
 Presión del sistema: Máx. 1,0 MPa (10 bar).
 También disponible como máx. 1,6 MPa (16 bar).
 Temperatura del líquido: -10 °C - +110 °C (TF 110).
 Valores IEE específicos: 0,23.

TM05 6340 4712



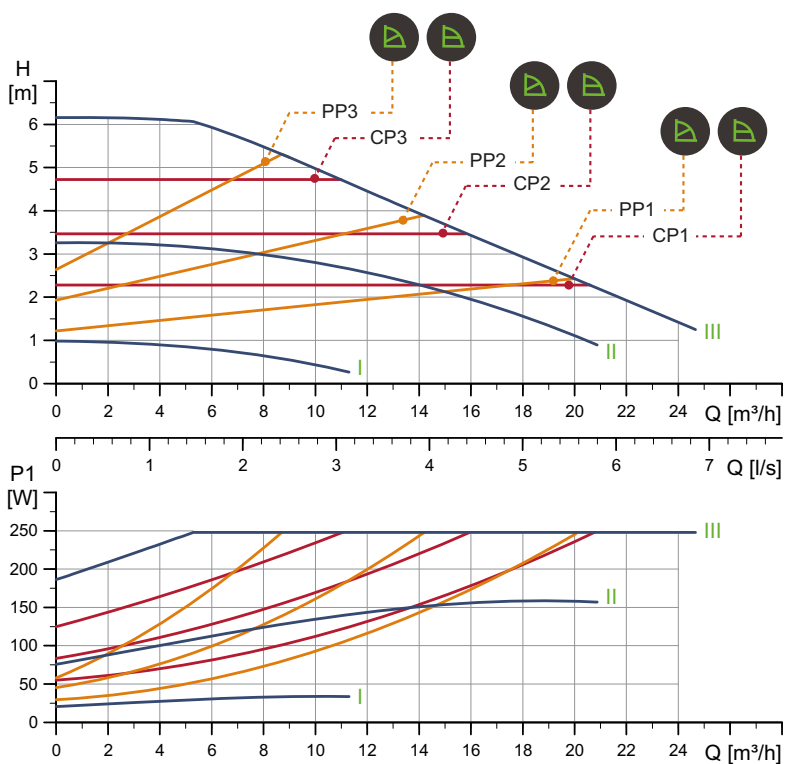
TM05 5937 3613

Bomba	Dimensiones [mm]																				Rp	
	L1	L2	L3	L4	L5	L7	B1	B3	B4	B5	B6	B7	H1	H2	H3	D1	D2	D3	D4	D5	M	M3
MAGNA1 D 50-40 F	240	48	160	45	204	45	84	515	221	294	130	260	75	304	379	50	102	110/125	165	14/19	12	1/4

Para conocer los números de producto, véase la página 132.

MAGNA1 50-60 F (N)

1 x 230 V, 50/60 Hz



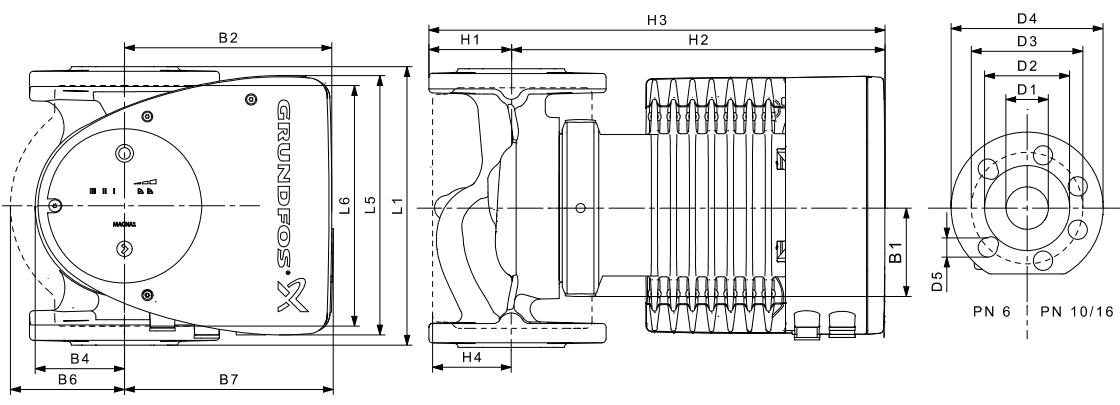
Velocidad	P1 [W]	I _{1/1} [A]
Mín.	20,9	0,22
Máx.	252	1,15

La bomba incorpora protección contra sobrecargas.

Peso neto [kg]	Peso bruto [kg]	Vol. transporte [m³]
17,7	19,8	0,046

Conexiones: Véase *Conexiones a tuberías*, página 124.
 Máx. 1,0 MPa (10 bar).
 Presión del sistema: También disponible como máx. 1,6 MPa (16 bar).
 Temperatura del líquido: -10 °C - +110 °C (TF 110).
 También disponible con: Alojamiento de la bomba en acero inoxidable, tipo N.
 Valores IEE específicos: 0,22.

TM05 6294 4712



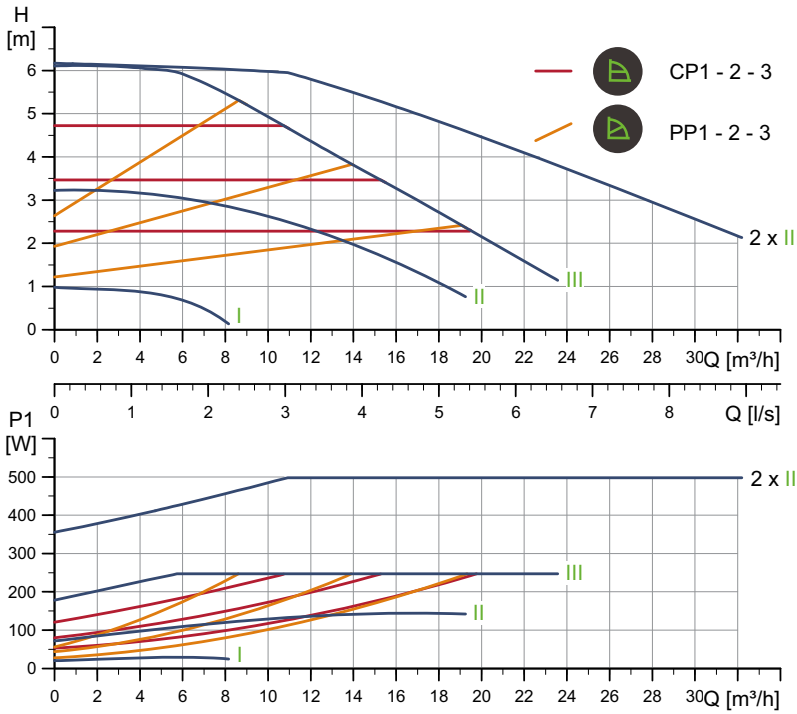
TM05 5276 3512

Bomba	Dimensiones [mm]																
	L1	L5	L6	B1	B2	B4	B6	B7	H1	H2	H3	H4	D1	D2	D3	D4	D5
MAGNA1 50-60 F (N)	240	204	240	84	164	73	127	127	71	304	375	97	50	102	110/125	165	14/19

Para conocer los números de producto, véase la página 132.

MAGNA1 D 50-60 F

1 x 230 V, 50/60 Hz



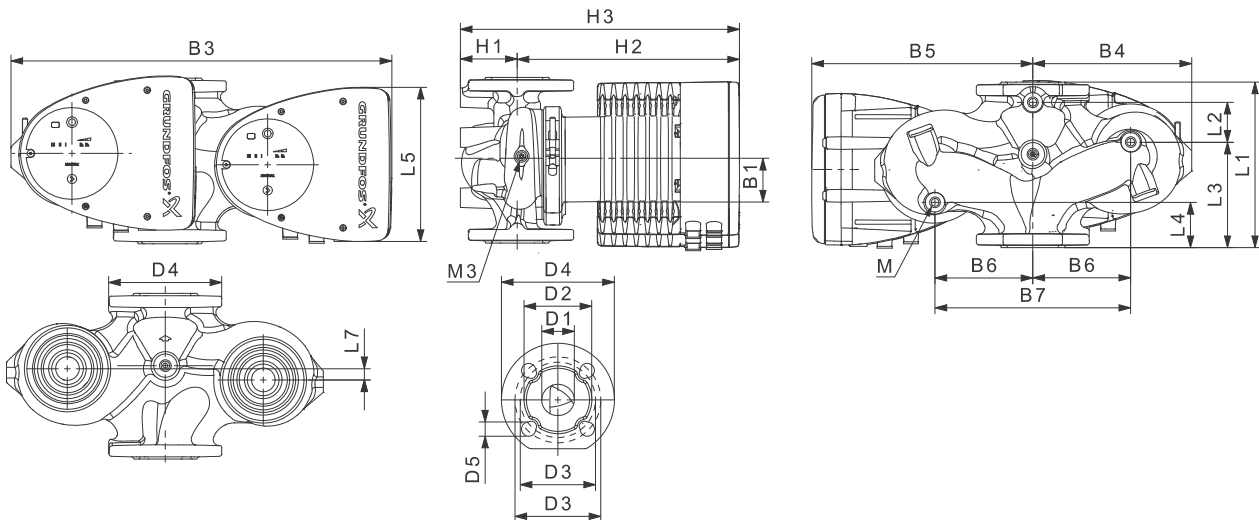
Velocidad	P1 [W]	I _{1/1} [A]
Mín.	20,9	0,22
Máx.	253	1,15

La bomba incorpora protección contra sobrecargas.

Conexiones: Véase *Conexiones a tuberías*, página 124.
 Máx. 1,0 MPa (10 bar).
 Presión del sistema: También disponible como máx. 1,6 MPa (16 bar).
 Temperatura del líquido: -10 °C - +110 °C (TF 110).
 Valores IEE específicos: 0,23.

Peso neto [kg]	Peso bruto [kg]	Vol. transporte [m³]
34,3	42,0	0,132

TM05 5937 3613



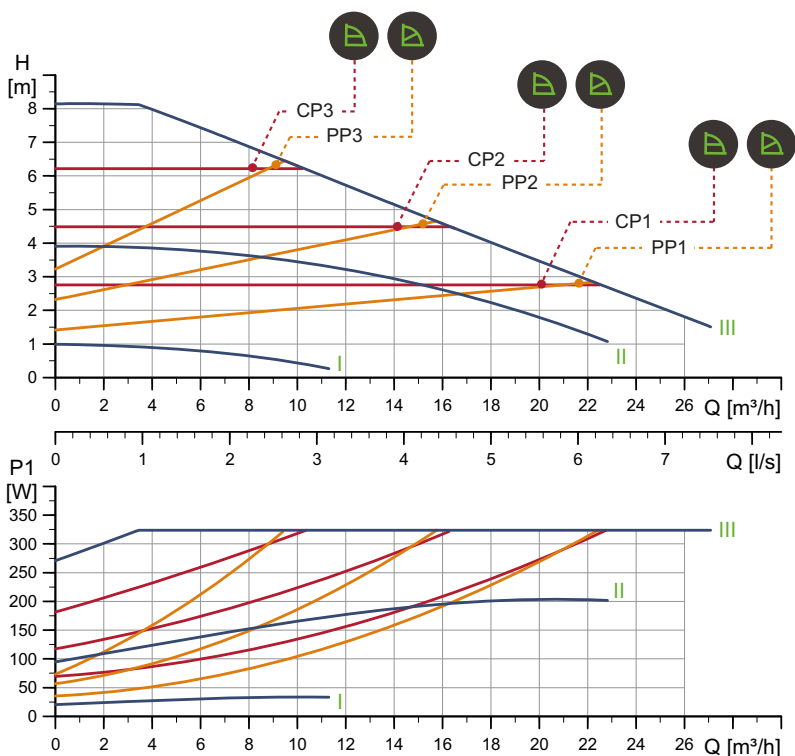
Bomba	Dimensiones [mm]																				Rp	
	L1	L2	L3	L4	L5	L7	B1	B3	B4	B5	B6	B7	H1	H2	H3	D1	D2	D3	D4	D5	M	M3
MAGNA1 D 50-60 F	240	48	160	45	204	45	84	515	221	294	130	260	75	304	379	50	102	110/125	165	14/19	12	1/4

Para conocer los números de producto, véase la página 132.

TM05 4960 3012

MAGNA1 50-80 F (N)

1 x 230 V, 50/60 Hz



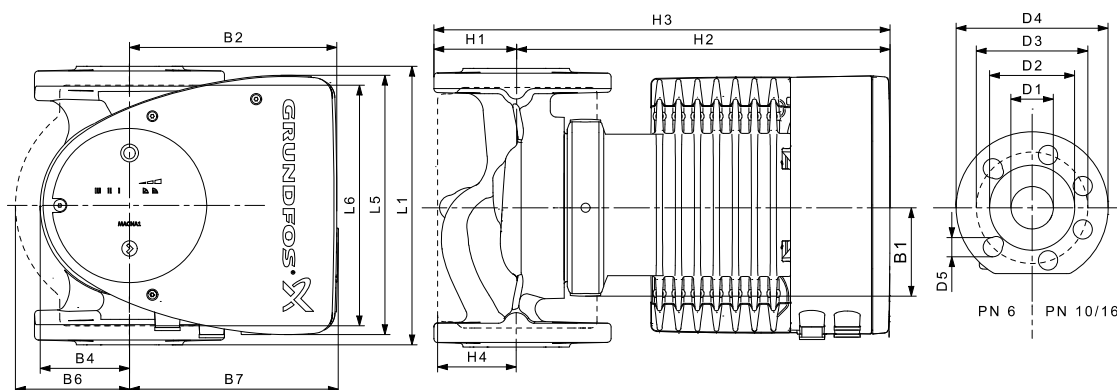
TM05 6295 4712

Velocidad	P1 [W]	I _{1/1} [A]
Mín.	20,9	0,22
Máx.	331	1,48

La bomba incorpora protección contra sobrecargas.

Peso neto [kg]	Peso bruto [kg]	Vol. transporte [m³]
17,7	19,8	0,046

Conexiones: Véase *Conexiones a tuberías*, página 124.
 Máx. 1,0 MPa (10 bar).
 Presión del sistema: También disponible como máx. 1,6 MPa (16 bar).
 Temperatura del líquido: -10 °C - +110 °C (TF 110).
 También disponible con: Alojamiento de la bomba en acero inoxidable, tipo N.
 Valores IEE específicos: 0,21.



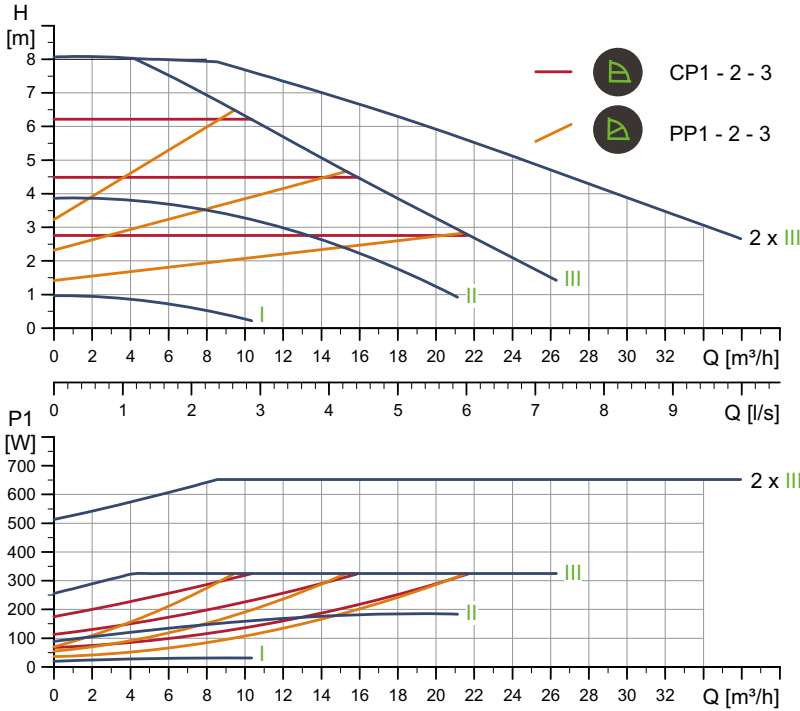
TM05 5276 3512

Bomba	Dimensiones [mm]																
	L1	L5	L6	B1	B2	B4	B6	B7	H1	H2	H3	H4	D1	D2	D3	D4	D5
MAGNA1 50-80 F (N)	240	204	240	84	164	73	127	127	71	304	374	97	50	102	110/125	165	14/19

Para conocer los números de producto, véase la página 132.

MAGNA1 D 50-80 F

1 x 230 V, 50/60 Hz



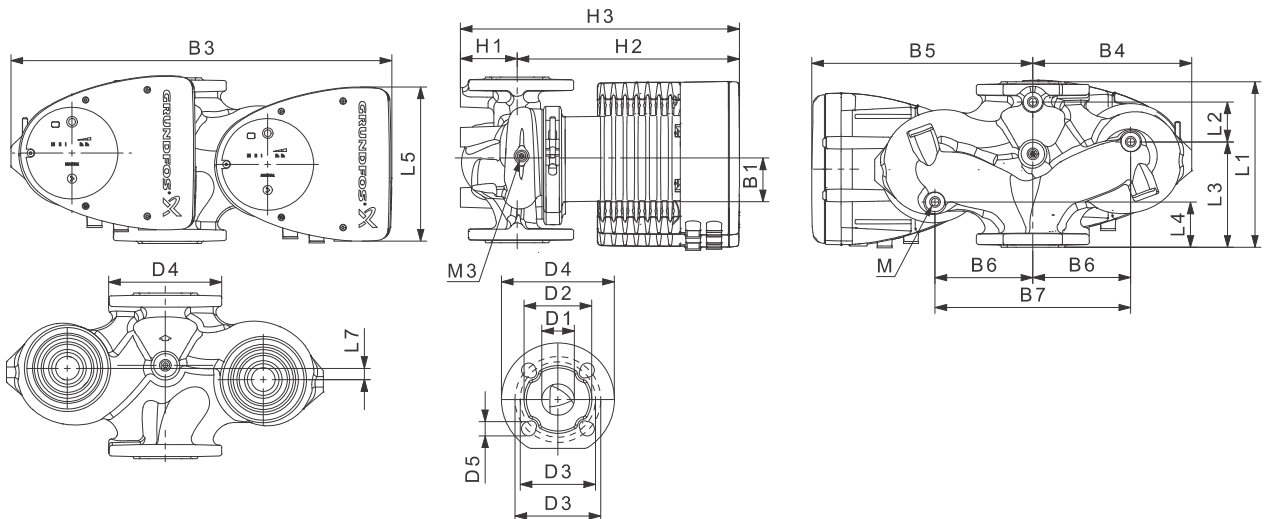
Velocidad	P1 [W]	I _{1/1} [A]
Mín.	20,6	0,22
Máx.	331	1,48

La bomba incorpora protección contra sobrecargas.

Peso neto [kg]	Peso bruto [kg]	Vol. transporte [m³]
34,3	42,0	0,132

Conexiones: Véase *Conexiones a tuberías*, página 124.
 Máx. 1,0 MPa (10 bar).
 Presión del sistema: También disponible como máx. 1,6 MPa (16 bar).
 Temperatura del líquido: -10 °C - +110 °C (TF 110).
 Valores IEE específicos: 0,22.

TM05 6342 4712



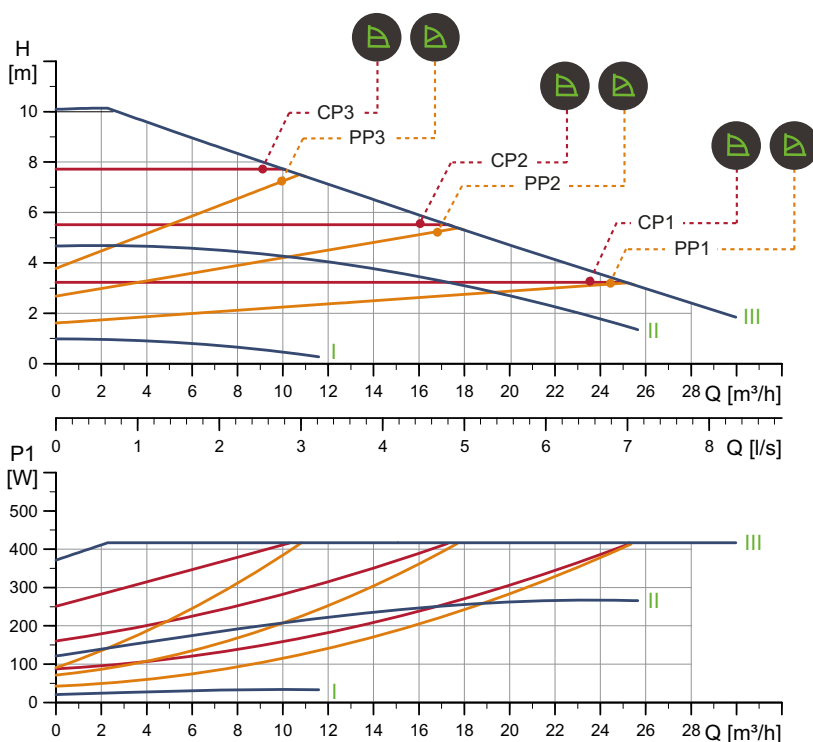
Bomba	Dimensiones [mm]																		Rp			
	L1	L2	L3	L4	L5	L7	B1	B3	B4	B5	B6	B7	H1	H2	H3	D1	D2	D3	D4	D5	M	M3
MAGNA1 D 50-80 F	240	48	160	45	204	45	84	515	221	294	130	260	75	304	379	50	102	110/125	165	14/19	12	1/4

Para conocer los números de producto, véase la página 132.

TM05 5937 3613

MAGNA1 50-100 F (N)

1 x 230 V, 50/60 Hz



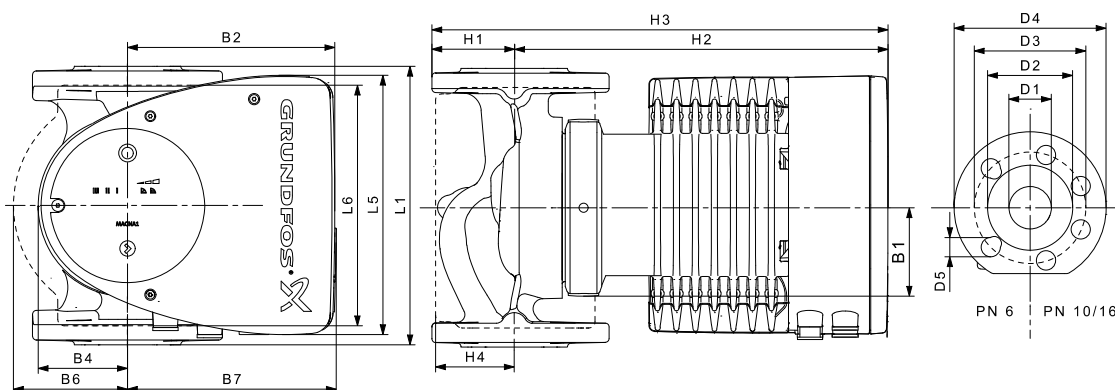
TM05 6296 4712

Velocidad	P1 [W]	I _{1/1} [A]
Mín.	20,9	0,22
Máx.	425	1,90

La bomba incorpora protección contra sobrecargas.

Peso neto [kg]	Peso bruto [kg]	Vol. transporte [m³]
18,2	20,4	0,046

- Conexiones: Véase *Conexiones a tuberías*, página 124.
- Presión del sistema: Máx. 1,0 MPa (10 bar). También disponible como máx. 1,6 MPa (16 bar).
- Temperatura del líquido: -10 °C - +110 °C (TF 110).
- También disponible con: Alojamiento de la bomba en acero inoxidable, tipo N.
- Valores IEE específicos: 0,21.



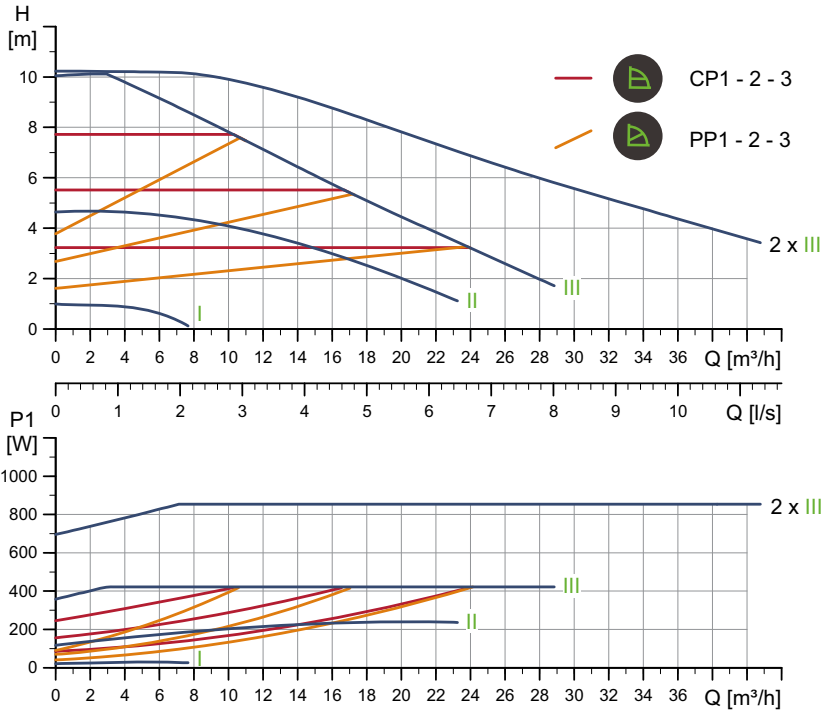
TM05 5276 3512

Bomba	Dimensiones [mm]																
	L1	L5	L6	B1	B2	B4	B6	B7	H1	H2	H3	H4	D1	D2	D3	D4	D5
MAGNA1 50-100 F (N)	280	204	240	84	164	73	127	127	72	304	376	97	50	102	110/125	165	14/19

Para conocer los números de producto, véase la página 132.

MAGNA1 D 50-100 F

1 x 230 V, 50/60 Hz

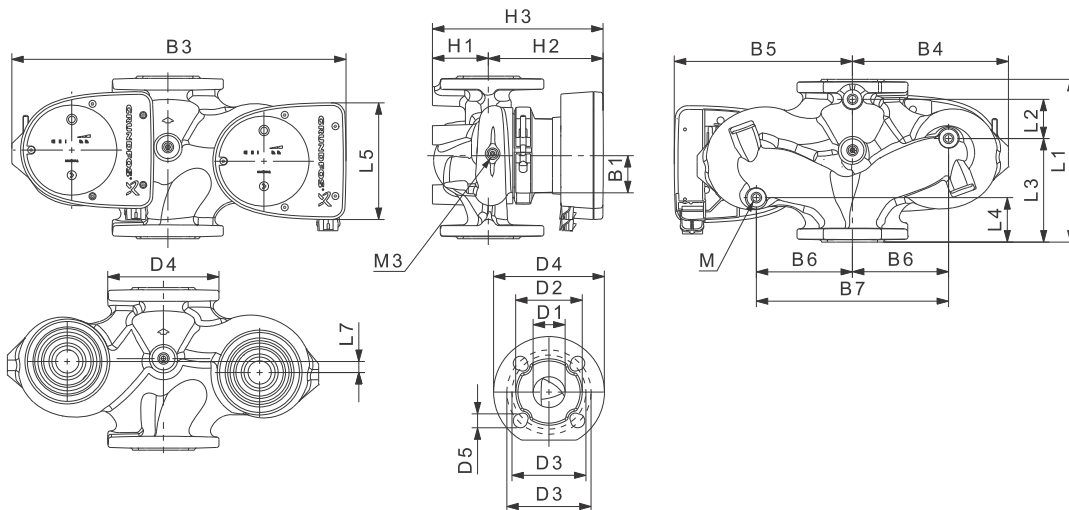


Velocidad	P1 [W]	I _{1/1} [A]
Mín.	21	0,22
Máx.	433	1,93

La bomba incorpora protección contra sobrecargas.

Conexiones: Véase *Conexiones a tuberías*, página 124.
 Presión del sistema: Máx. 1,0 MPa (10 bar).
 También disponible como máx. 1,6 MPa (16 bar).
 Temperatura del líquido: -10 °C - +110 °C (TF 110).
 Valores IEE específicos: 0,22.

Peso neto [kg]	Peso bruto [kg]	Vol. transporte [m³]
34,3	42,0	0,132



Bomba	Dimensiones [mm]																				Rp	
	L1	L2	L3	L4	L5	L7	B1	B3	B4	B5	B6	B7	H1	H2	H3	D1	D2	D3	D4	D5	M	M3
MAGNA1 D 50-100 F	280	175	75	75	204	0	84	517	223	294	130	260	75	304	379	50	102	110/125	165	14/19	12	1/4

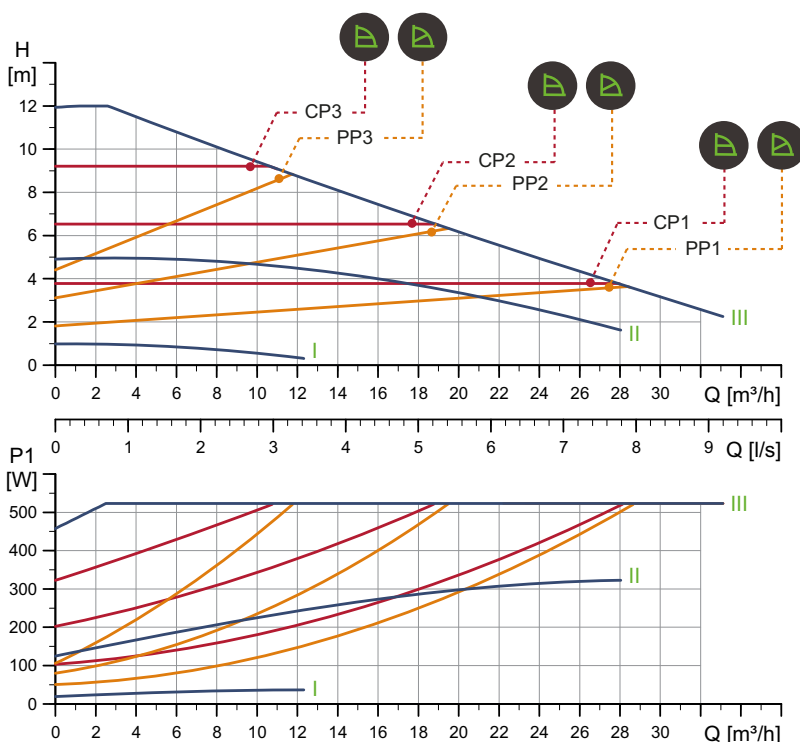
Para conocer los números de producto, véase la página 132.

TM05 6343 4712

TM05 4960 3012

MAGNA1 50-120 F (N)

1 x 230 V, 50/60 Hz



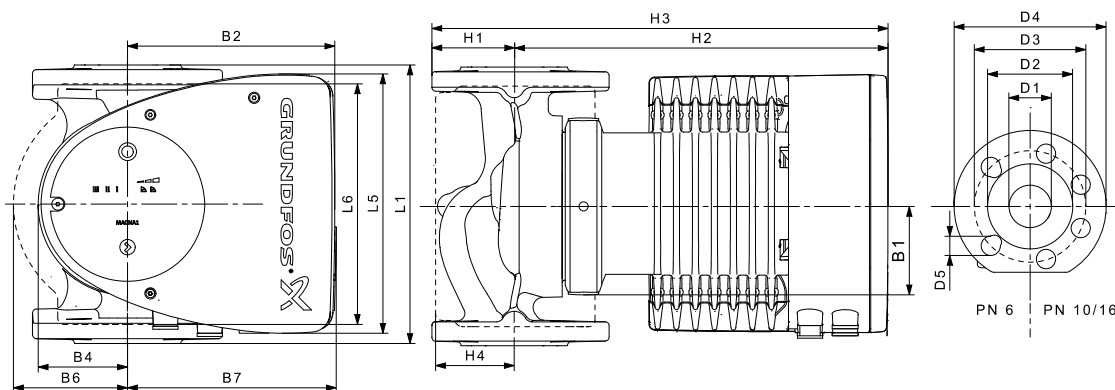
Velocidad	P1 [W]	I _{1/1} [A]
Min.	20,2	0,22
Máx.	533	2,37

La bomba incorpora protección contra sobrecargas.

Peso neto [kg]	Peso bruto [kg]	Vol. transporte [m ³]
18,2	20,4	0,046

Conexiones: Véase *Conexiones a tuberías*, página 124.
 Máx. 1,0 MPa (10 bar).
 Presión del sistema: También disponible como máx. 1,6 MPa (16 bar).
 Temperatura del líquido: -10 °C - +110 °C (TF 110).
 También disponible con: Alojamiento de la bomba en acero inoxidable, tipo N.
 Valores IEE específicos: 0,21.

TM05 6297 4712



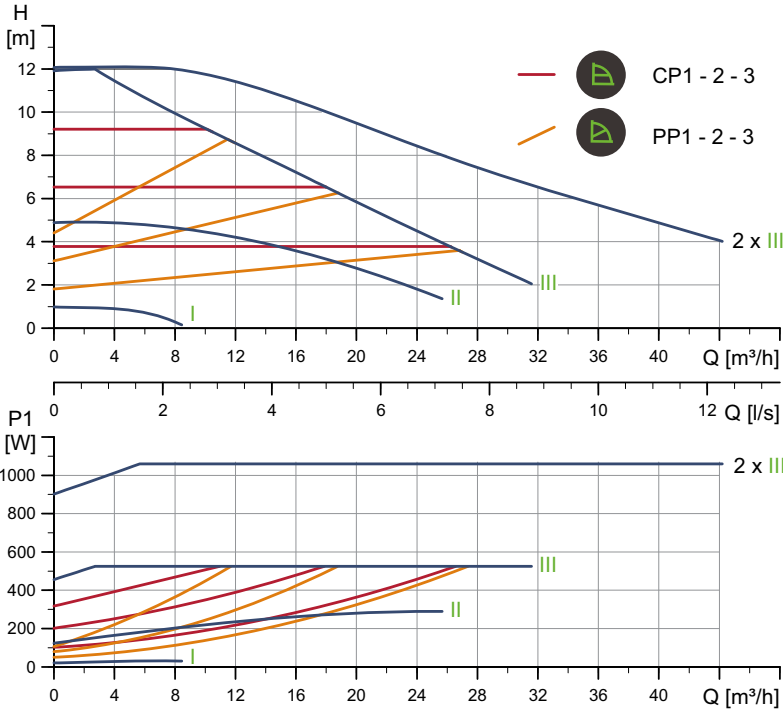
TM05 5276 3512

Bomba	Dimensiones [mm]																
	L1	L5	L6	B1	B2	B4	B6	B7	H1	H2	H3	H4	D1	D2	D3	D4	D5
MAGNA1 50-120 F (N)	280	204	240	84	164	73	127	127	72	304	376	97	50	102	110/125	165	14/19

Para conocer los números de producto, véase la página 132.

MAGNA1 D 50-120 F

1 x 230 V, 50/60 Hz



Velocidad	P1 [W]	I _{1/1} [A]
Mín.	20,7	0,22
Máx.	534	2,37

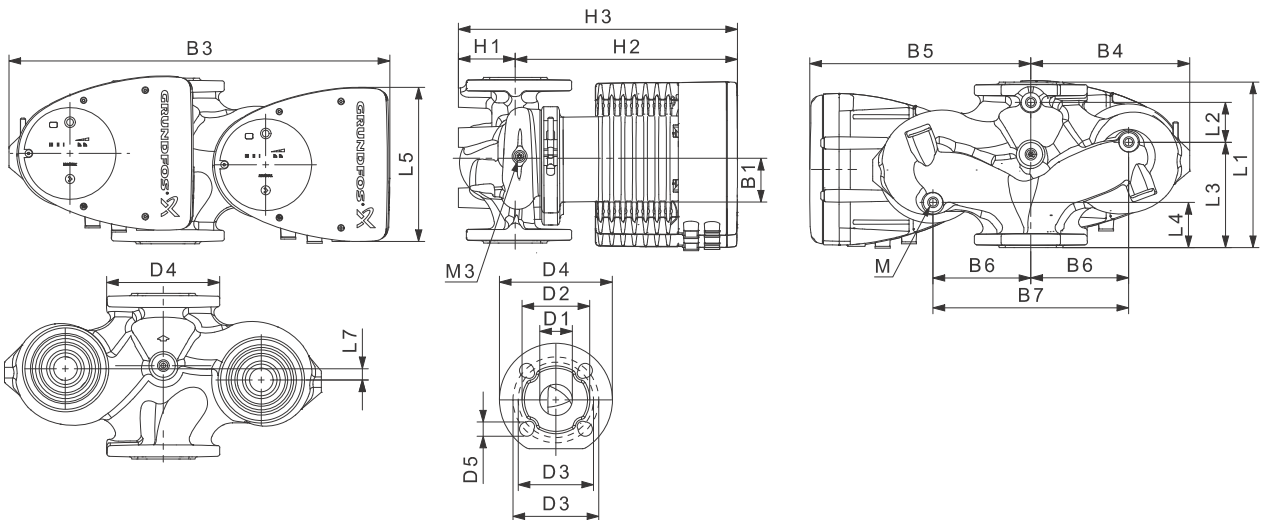
La bomba incorpora protección contra sobrecargas.

Conexiones: Véase *Conexiones a tuberías*, página 124.
 Máx. 1,0 MPa (10 bar).
 Presión del sistema: También disponible como máx. 1,6 MPa (16 bar).
 Temperatura del líquido: -10 °C - +110 °C (TF 110).
 Valores IEE específicos: 0,22.

Peso neto [kg]	Peso bruto [kg]	Vol. transporte [m³]
34,3	42,0	0,132

TM05 6344 4712

TM05 5937 3613

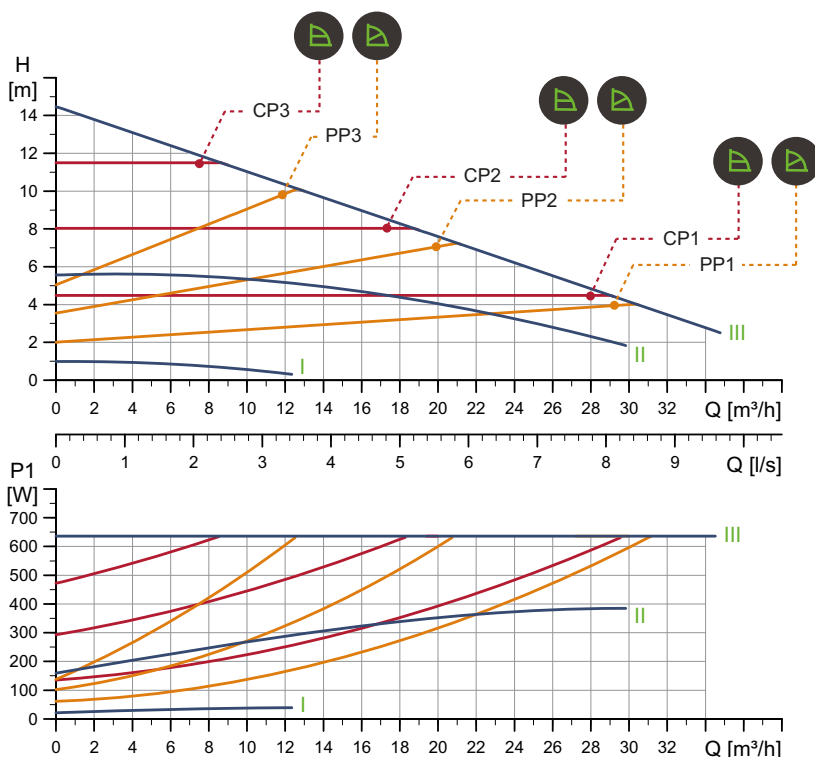


Bomba	Dimensiones [mm]																				Rp	
	L1	L2	L3	L4	L5	L7	B1	B3	B4	B5	B6	B7	H1	H2	H3	D1	D2	D3	D4	D5	M	M3
MAGNA1 D 50-120 F	280	175	75	75	204	0	84	517	223	294	130	260	75	304	379	50	102	110/125	165	14/19	12	1/4

Para conocer los números de producto, véase la página 132.

MAGNA1 50-150 F (N)

1 x 230 V, 50/60 Hz



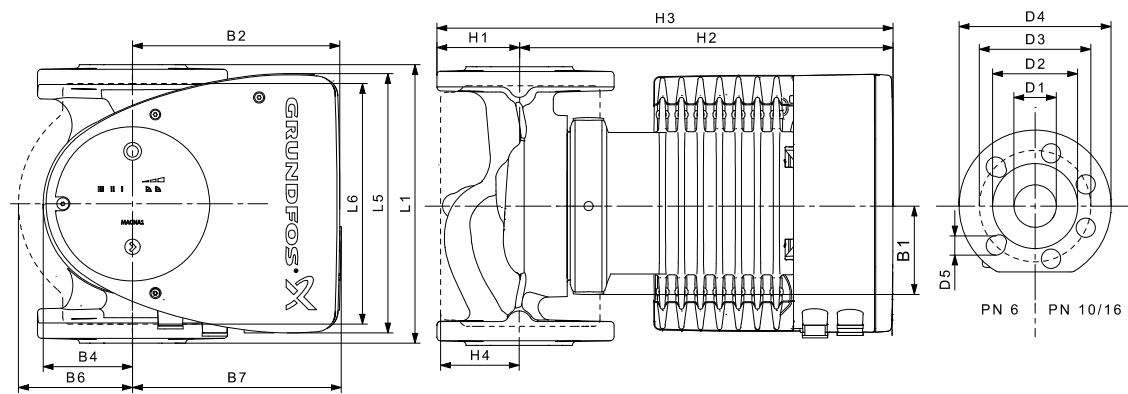
Velocidad	P1 [W]	I _{1/1} [A]
Mín.	22,2	0,24
Máx.	649	2,87

La bomba incorpora protección contra sobrecargas.

Peso neto [kg]	Peso bruto [kg]	Vol. transporte [m³]
19,1	21,3	0,046

Conexiones: Véase *Conexiones a tuberías*, página 124.
 Máx. 1,0 MPa (10 bar).
 Presión del sistema: También disponible como máx. 1,6 MPa (16 bar).
 Temperatura del líquido: -10 °C - +110 °C (TF 110).
 También disponible con: Alojamiento de la bomba en acero inoxidable, tipo N.
 Valores IEE específicos: 0,20.

TM05 6298 4712



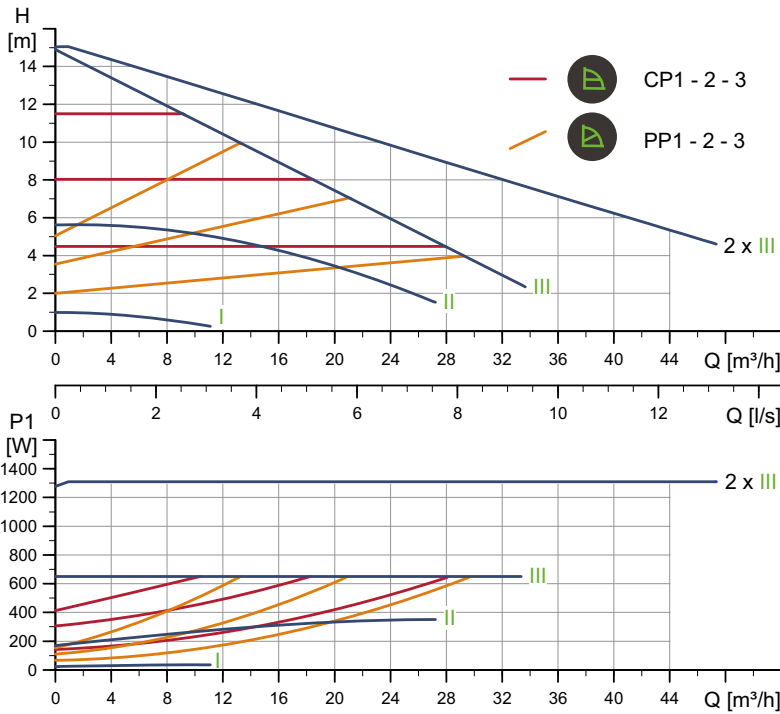
TM05 5200 3412

Bomba	Dimensiones [mm]																
	L1	L5	L6	B1	B2	B4	B6	B7	H1	H2	H3	H4	D1	D2	D3	D4	D5
MAGNA1 50-150 F (N)	280	204	240	84	164	73	127	127	72	304	376	97	50	102	110/125	165	14/19

Para conocer los números de producto, véase la página 132.

MAGNA1 D 50-150 F

1 x 230 V, 50/60 Hz



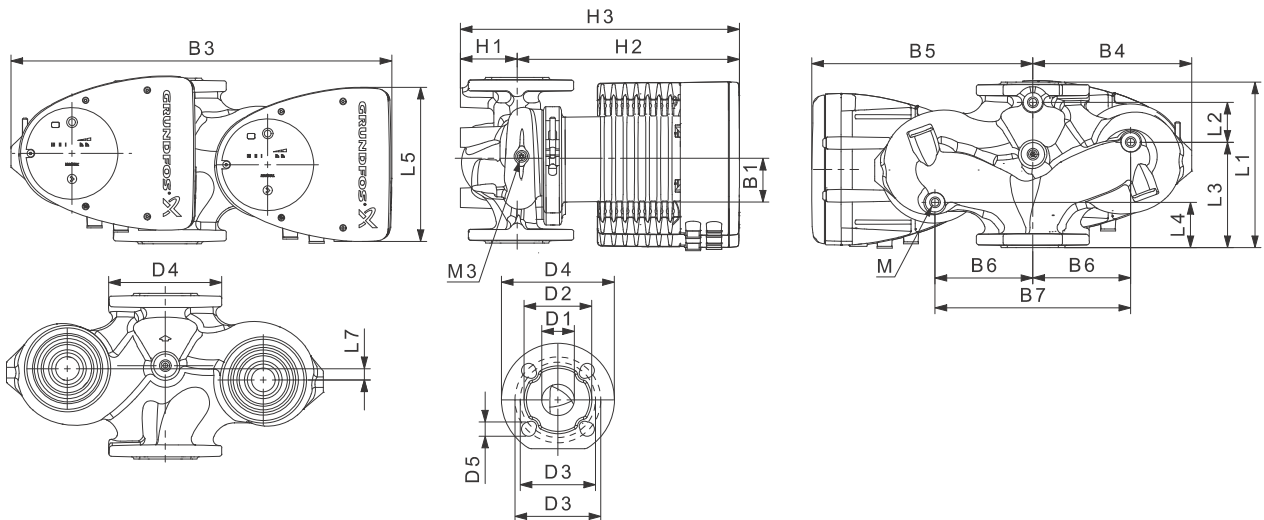
Velocidad	P1 [W]	I _{1/1} [A]
Mín.	23,8	0,26
Máx.	653	2,88

La bomba incorpora protección contra sobrecargas.

Peso neto [kg]	Peso bruto [kg]	Vol. transporte [m ³]
36,1	43,7	0,132

Conexiones: Véase *Conexiones a tuberías*, página 124.
 Máx. 1,0 MPa (10 bar).
 Presión del sistema: También disponible como máx. 1,6 MPa (16 bar).
 Temperatura del líquido: -10 °C - +110 °C (TF 110).
 Valores IEE específicos: 0,21.

TM05 6345 4712



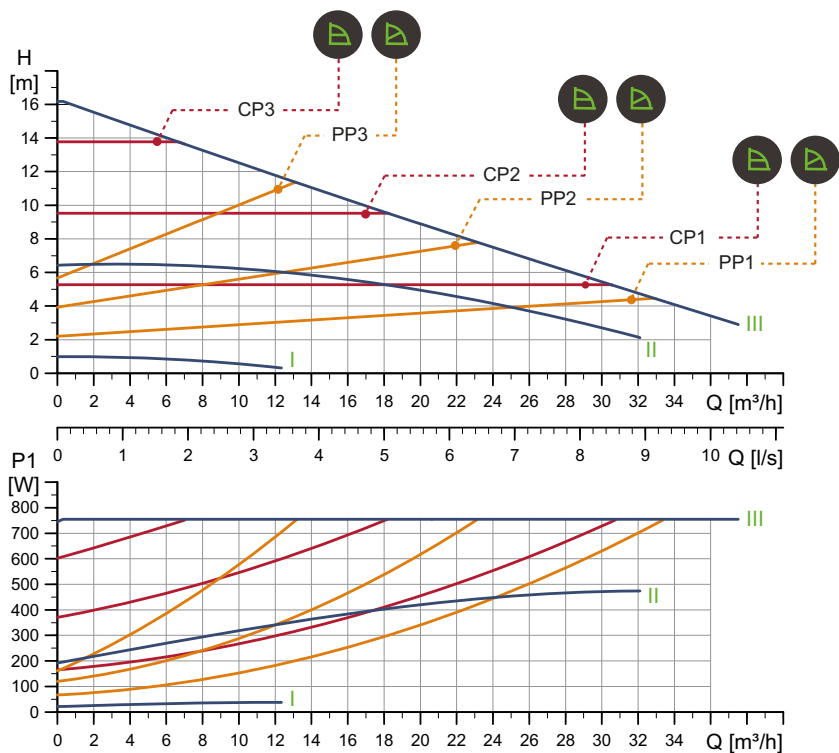
Bomba	Dimensiones [mm]																				Rp	
	L1	L2	L3	L4	L5	L7	B1	B3	B4	B5	B6	B7	H1	H2	H3	D1	D2	D3	D4	D5	M	M3
MAGNA1 D 50-150 F	280	175	75	75	204	0	84	517	223	294	130	260	75	304	379	50	102	110/125	165	14/19	12	1/4

Para conocer los números de producto, véase la página 132.

TM05 5937 3613

MAGNA1 50-180 F (N)

1 x 230 V, 50/60 Hz

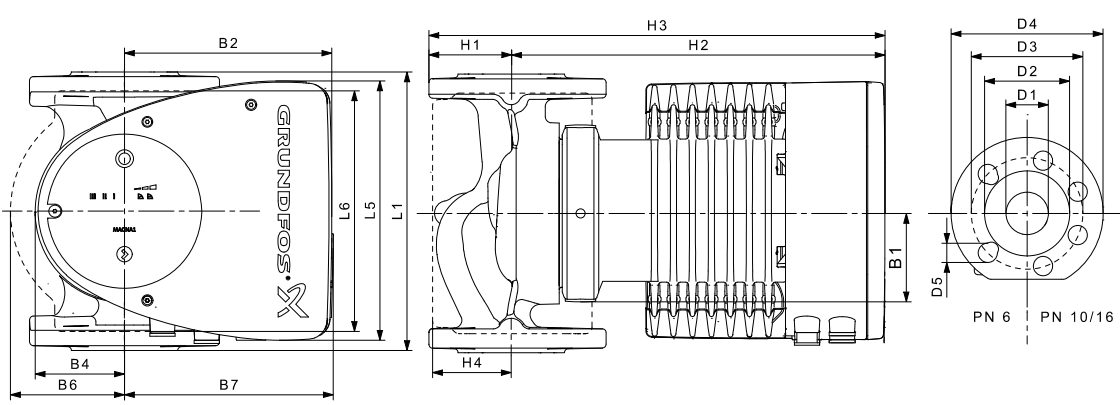


Velocidad	P1 [W]	I _{1/1} [A]
Mín.	22,1	0,24
Máx.	769	3,40

La bomba incorpora protección contra sobrecargas.

Peso neto [kg]	Peso bruto [kg]	Vol. transporte [m³]
19,1	21,3	0,046

Conexiones: Véase *Conexiones a tuberías*, página 124.
 Máx. 1,0 MPa (10 bar).
 Presión del sistema: También disponible como máx. 1,6 MPa (16 bar).
 Temperatura del líquido: -10 °C - +110 °C (TF 110).
 También disponible con: Alojamiento de la bomba en acero inoxidable, tipo N.
 Valores IEE específicos: 0,20.



Bomba	Dimensiones [mm]																
	L1	L5	L6	B1	B2	B4	B6	B7	H1	H2	H3	H4	D1	D2	D3	D4	D5
MAGNA1 50-180 F (N)	280	204	240	84	164	73	127	127	72	304	376	97	50	102	110/125	165	14/19

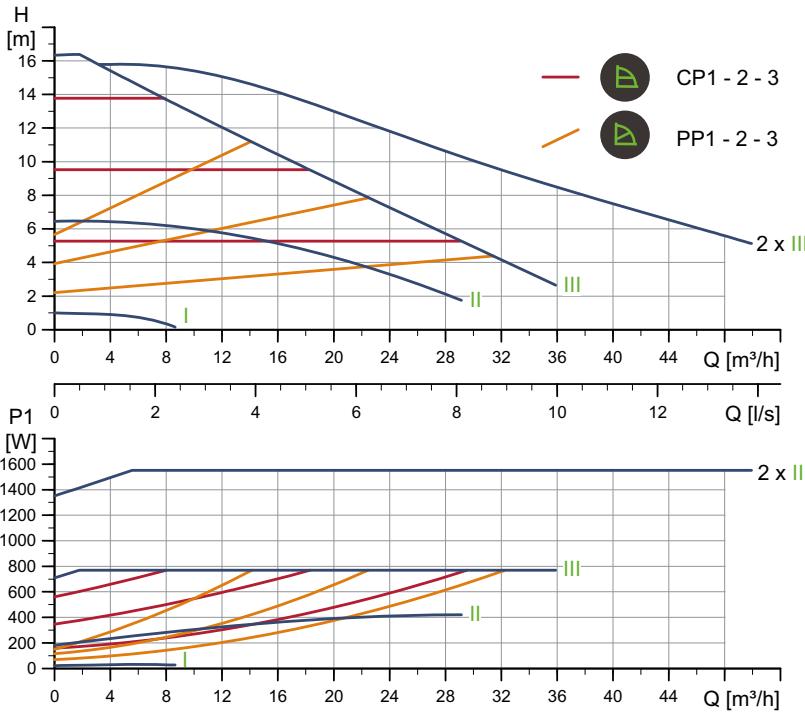
Para conocer los números de producto, véase la página 132.

TM05 6299 4712

TM05 5276 3512

MAGNA1 D 50-180 F

1 x 230 V, 50/60 Hz



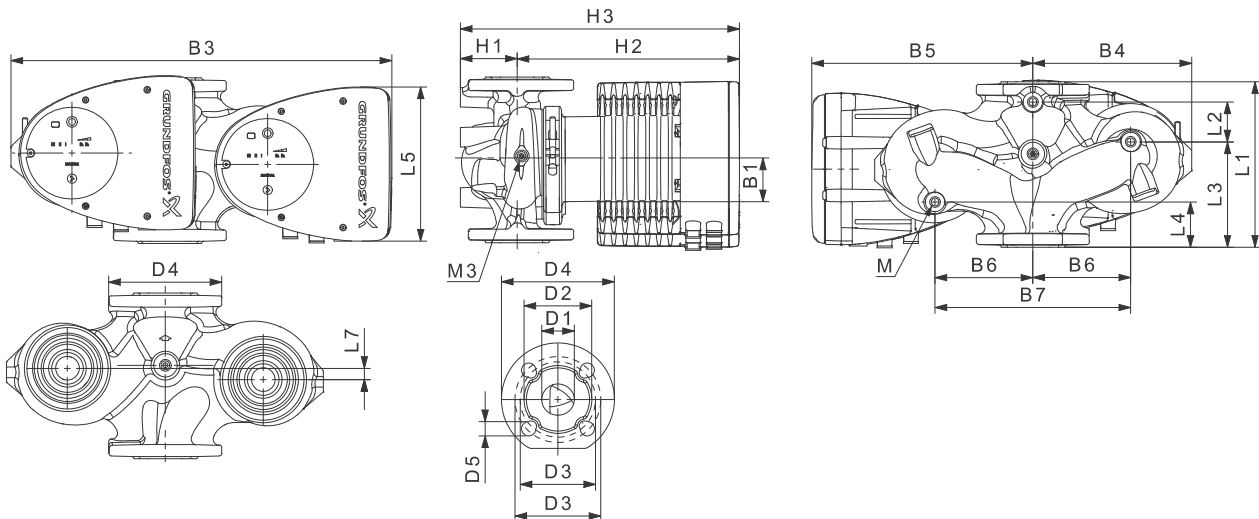
TM05 6346 4712

Velocidad	P1 [W]	I _{1/1} [A]
Mín.	22,4	0,23
Máx.	785	3,46

La bomba incorpora protección contra sobrecargas.

Conexiones: Véase *Conexiones a tuberías*, página 124.
 Máx. 1,0 MPa (10 bar).
 Presión del sistema: También disponible como máx. 1,6 MPa (16 bar).
 Temperatura del líquido: -10 °C - +110 °C (TF 110).
 Valores IEE específicos: 0,22.

Peso neto [kg]	Peso bruto [kg]	Vol. transporte [m³]
36,1	43,7	0,132



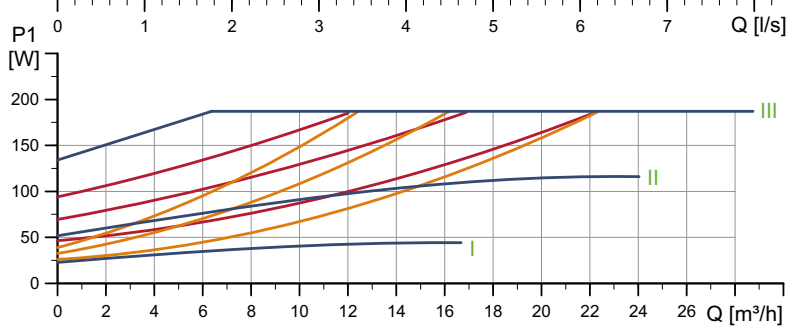
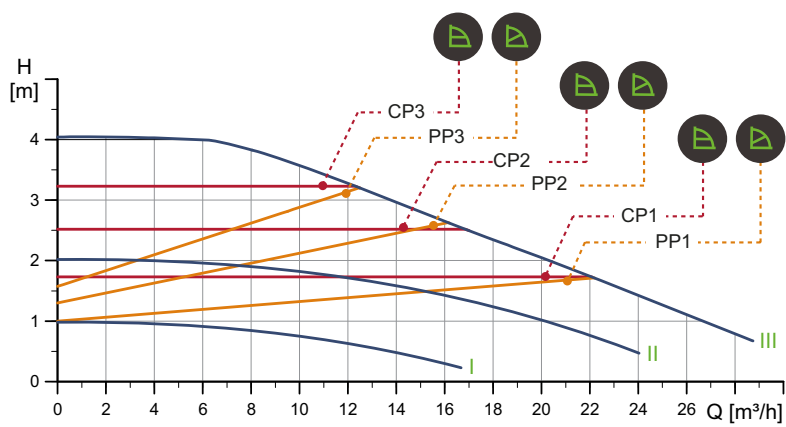
TM05 5937 3613

Bomba	Dimensiones [mm]																				Rp	
	L1	L2	L3	L4	L5	L7	B1	B3	B4	B5	B6	B7	H1	H2	H3	D1	D2	D3	D4	D5	M	M3
MAGNA1 D 50-180 F	280	175	75	75	204	0	84	517	223	294	130	260	75	304	379	50	102	110/125	165	14/19	12	1/4

Para conocer los números de producto, véase la página 132.

MAGNA1 65-40 F (N)

1 x 230 V, 50/60 Hz



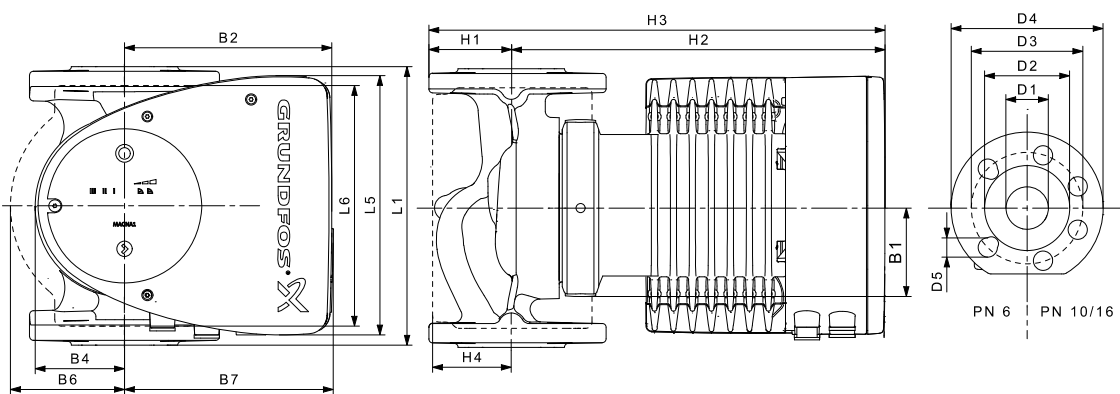
Velocidad	P1 [W]	I _{1/1} [A]
Mín.	23,2	0,24
Máx.	190	0,90

La bomba incorpora protección contra sobrecargas.

Peso neto [kg]	Peso bruto [kg]	Vol. transporte [m³]
20,7	23,0	0,057

- Conexiones: Véase *Conexiones a tuberías*, página 124. Máx. 1,0 MPa (10 bar).
- Presión del sistema: También disponible como máx. 1,6 MPa (16 bar).
- Temperatura del líquido: -10 °C - +110 °C (TF 110).
- También disponible con: Alojamiento de la bomba en acero inoxidable, tipo N.
- Valores IEE específicos: 0,21.

TM05 6300 4712



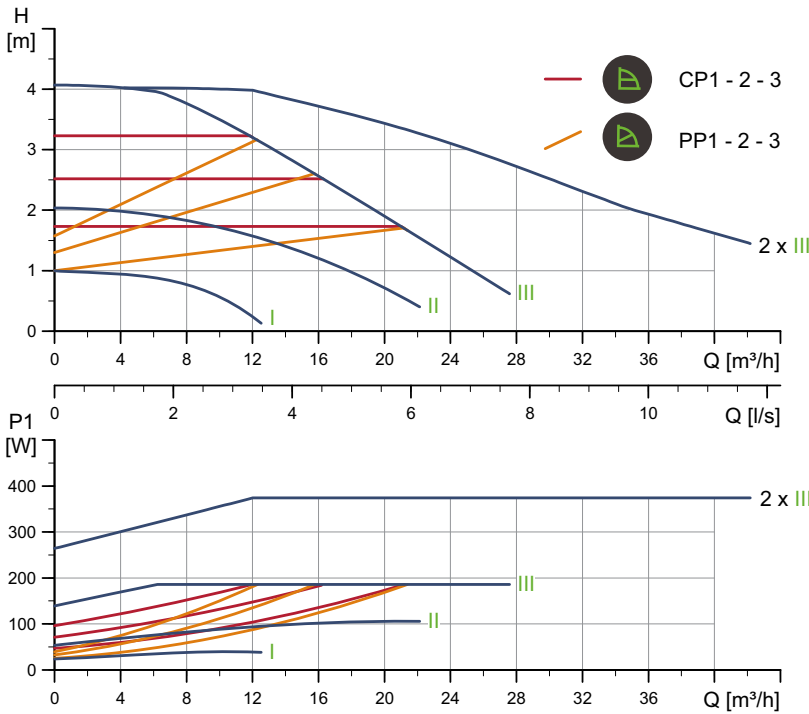
TM05 5276 3512

Bomba	Dimensiones [mm]																
	L1	L5	L6	B1	B2	B4	B6	B7	H1	H2	H3	H4	D1	D2	D3	D4	D5
MAGNA1 65-40 F (N)	340	204	296	84	164	73	133	133	74	312	386	94	65	119	130/145	185	14/19

Para conocer los números de producto, véase la página 132.

MAGNA1 D 65-40 F

1 x 230 V, 50/60 Hz



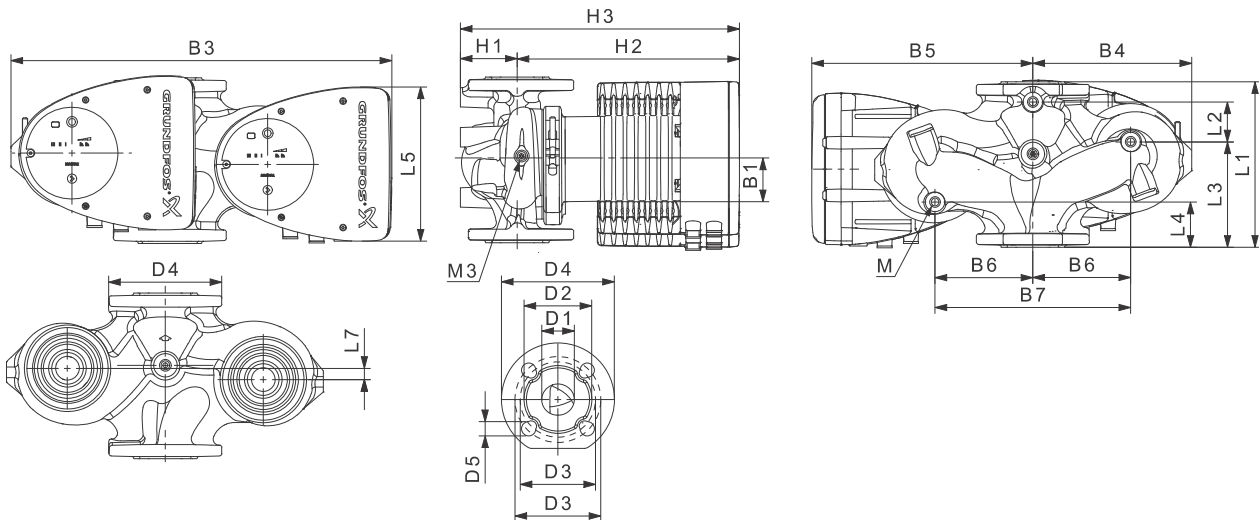
Velocidad	P1 [W]	I _{1/1} [A]
Mín.	23,9	0,26
Máx.	189	0,89

Peso neto [kg]	Peso bruto [kg]	Vol. transporte [m ³]
38,5	46,0	0,132

La bomba incorpora protección contra sobrecargas.

Conexiones: Véase *Conexiones a tuberías*, página 124.
 Máx. 1,0 MPa (10 bar).
 Presión del sistema: También disponible como máx. 1,6 MPa (16 bar).
 Temperatura del líquido: -10 °C - +110 °C (TF 110).
 Valores IEE específicos: 0,23.

TM05 6347 4712



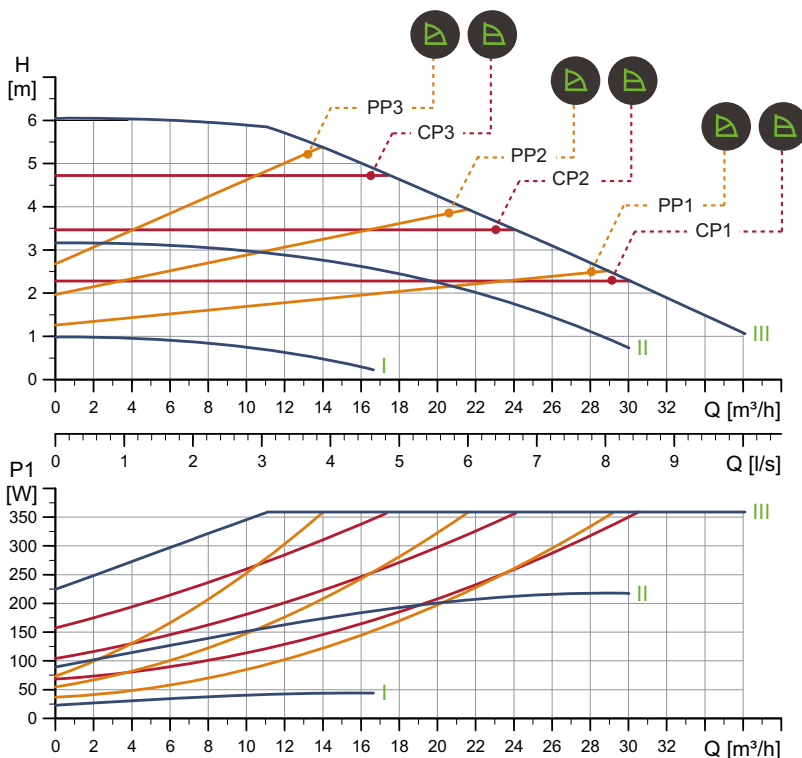
TM05 5937 3613

Bomba	Dimensiones [mm]																			Rp		
	L1	L2	L3	L4	L5	L7	B1	B3	B4	B5	B6	B7	H1	H2	H3	D1	D2	D3	D4	D5	M	M3
MAGNA1 D 65-40 F	340	218	92	92	204	0	84	522	228	294	130	260	77	312	389	65	119	130/145	185	14/19	12	1/4

Para conocer los números de producto, véase la página 132.

MAGNA1 65-60 F (N)

1 x 230 V, 50/60 Hz



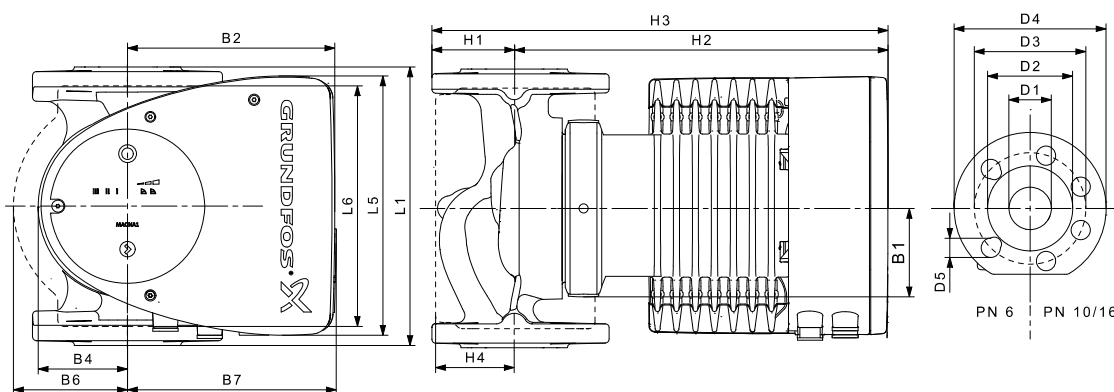
Velocidad	P1 [W]	I _{1/1} [A]
Mín.	23,2	0,24
Máx.	365	1,64

La bomba incorpora protección contra sobrecargas.

Peso neto [kg]	Peso bruto [kg]	Vol. transporte [m³]
20,7	23,0	0,057

Conexiones: Véase *Conexiones a tuberías*, página 124.
 Máx. 1,0 MPa (10 bar).
 Presión del sistema: También disponible como máx. 1,6 MPa (16 bar).
 Temperatura del líquido: -10 °C - +110 °C (TF 110).
 También disponible con: Alojamiento de la bomba en acero inoxidable, tipo N.
 Valores IEE específicos: 0,20

TM05 6301 4712



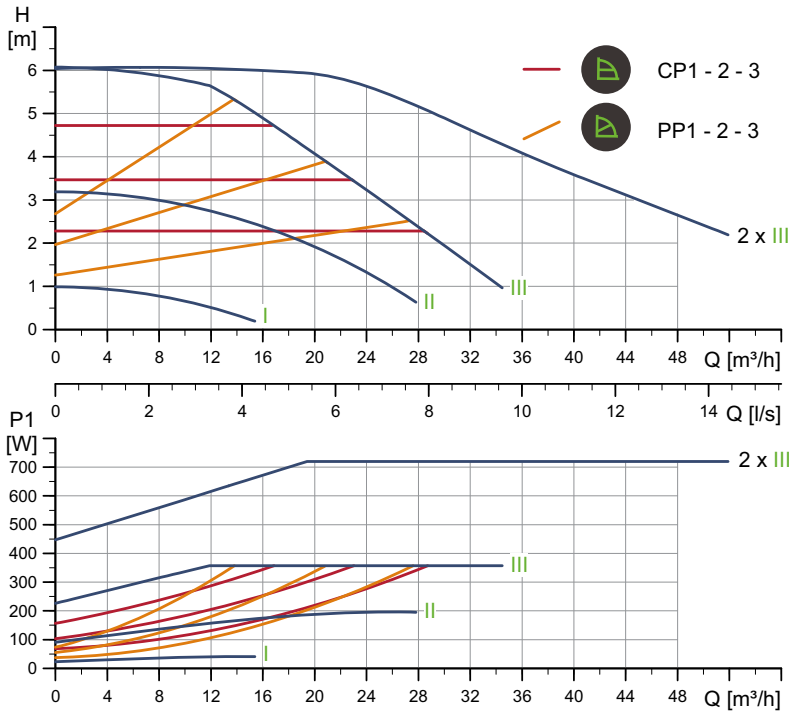
TM05 5276 3512

Bomba	Dimensiones [mm]																
	L1	L5	L6	B1	B2	B4	B6	B7	H1	H2	H3	H4	D1	D2	D3	D4	D5
MAGNA1 65-60 F (N)	340	204	296	84	164	73	133	133	74	312	386	94	65	119	130/145	185	14/19

Para conocer los números de producto, véase la página 132.

MAGNA1 D 65-60 F

1 x 230 V, 50/60 Hz



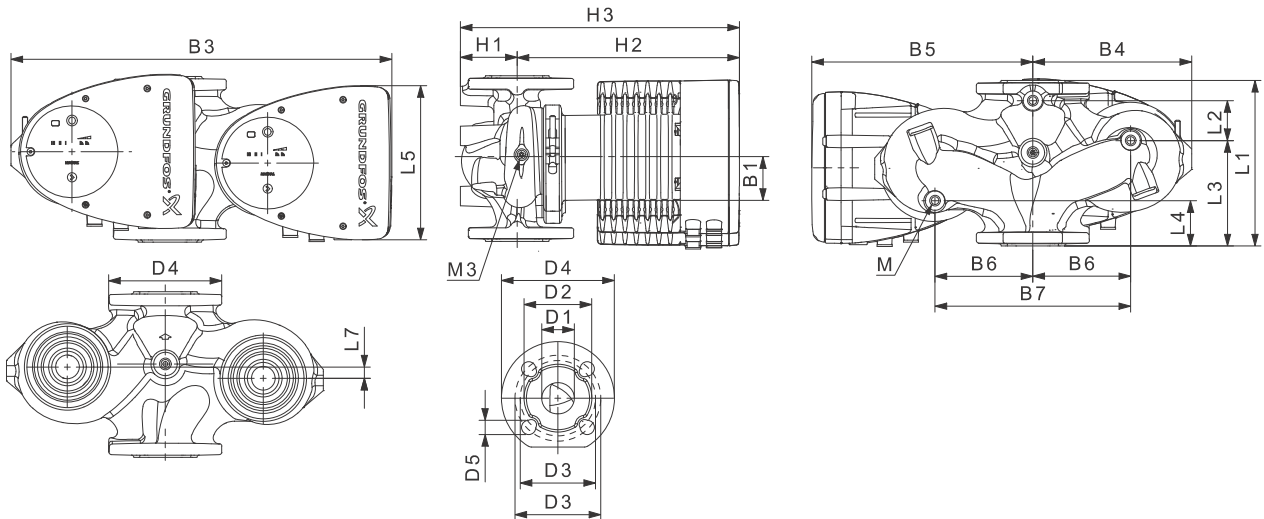
Velocidad	P1 [W]	I _{1/1} [A]
Mín.	21	0,24
Máx.	364	1,63

La bomba incorpora protección contra sobrecargas.

Peso neto [kg]	Peso bruto [kg]	Vol. transporte [m ³]
38,5	46,0	0,132

Conexiones: Véase *Conexiones a tuberías*, página 124.
 Máx. 1,0 MPa (10 bar).
 Presión del sistema: También disponible como máx. 1,6 MPa (16 bar).
 Temperatura del líquido: -10 °C - +110 °C (TF 110).
 Valores IEE específicos: 0,22.

TM05 6348 4712



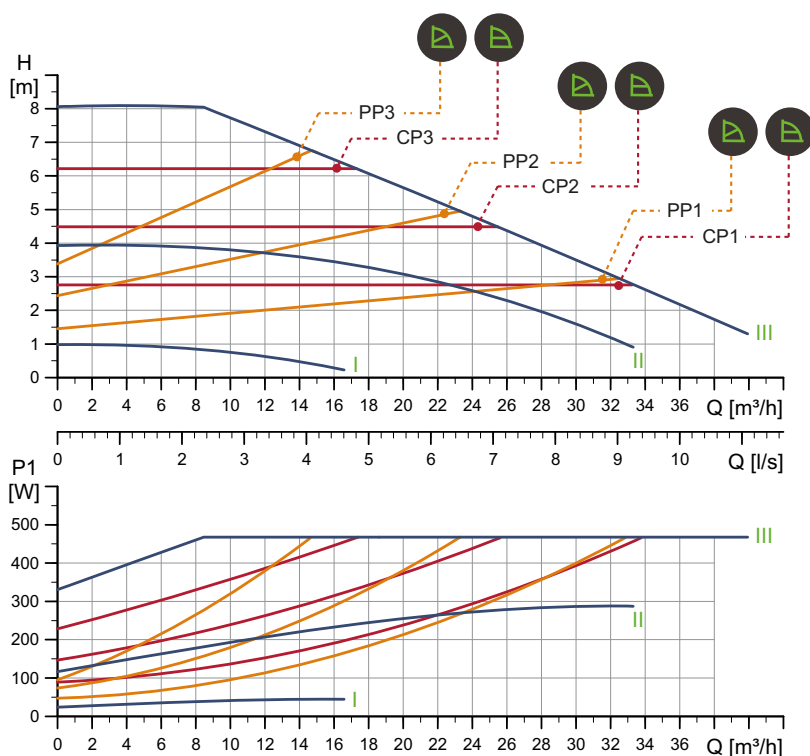
TM05 5937 3613

Bomba	Dimensiones [mm]																				Rp	
	L1	L2	L3	L4	L5	L7	B1	B3	B4	B5	B6	B7	H1	H2	H3	D1	D2	D3	D4	D5	M	M3
MAGNA1 D 65-60 F	340	218	92	92	204	0	84	522	228	294	130	260	77	312	389	65	119	130/145	185	14/19	12	1/4

Para conocer los números de producto, véase la página 132.

MAGNA1 65-80 F (N)

1 x 230 V, 50/60 Hz



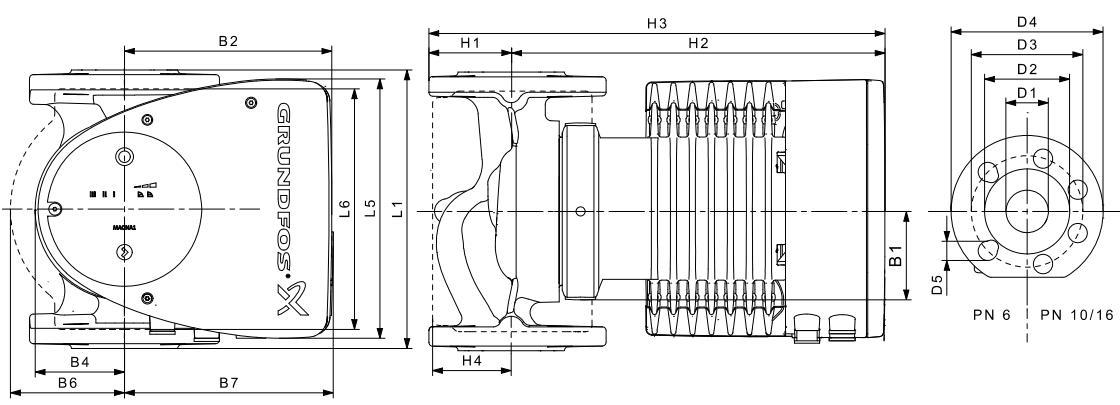
TM05 6302 4712

Velocidad	P1 [W]	I _{1/1} [A]
Mín.	24,2	0,26
Máx.	476	2,11

La bomba incorpora protección contra sobrecargas.

Peso neto [kg]	Peso bruto [kg]	Vol. transporte [m³]
21,6	23,8	0,057

Conexiones: Véase *Conexiones a tuberías*, página 124.
 Máx. 1,0 MPa (10 bar).
 Presión del sistema: También disponible como máx. 1,6 MPa (16 bar).
 Temperatura del líquido: -10 °C - +110 °C (TF 110).
 También disponible con: Alojamiento de la bomba en acero inoxidable, tipo N.
 Valores IEE específicos: 0,20.



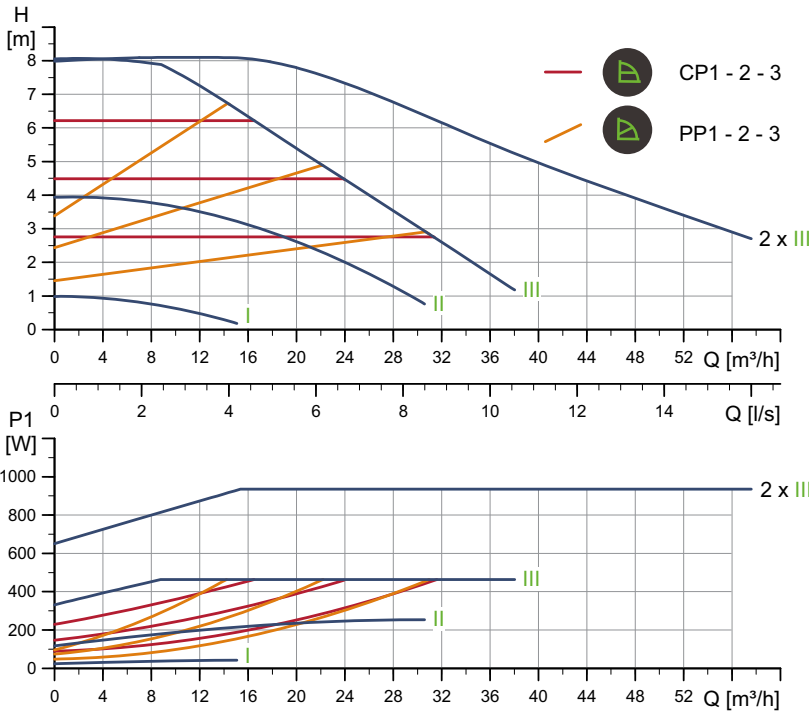
TM05 5276 3512

Bomba	Dimensiones [mm]																
	L1	L5	L6	B1	B2	B4	B6	B7	H1	H2	H3	H4	D1	D2	D3	D4	D5
MAGNA1 65-80 F (N)	340	204	296	84	164	73	133	133	74	312	386	94	65	119	130/145	185	14/19

Para conocer los números de producto, véase la página 132.

MAGNA1 D 65-80 F

1 x 230 V, 50/60 Hz



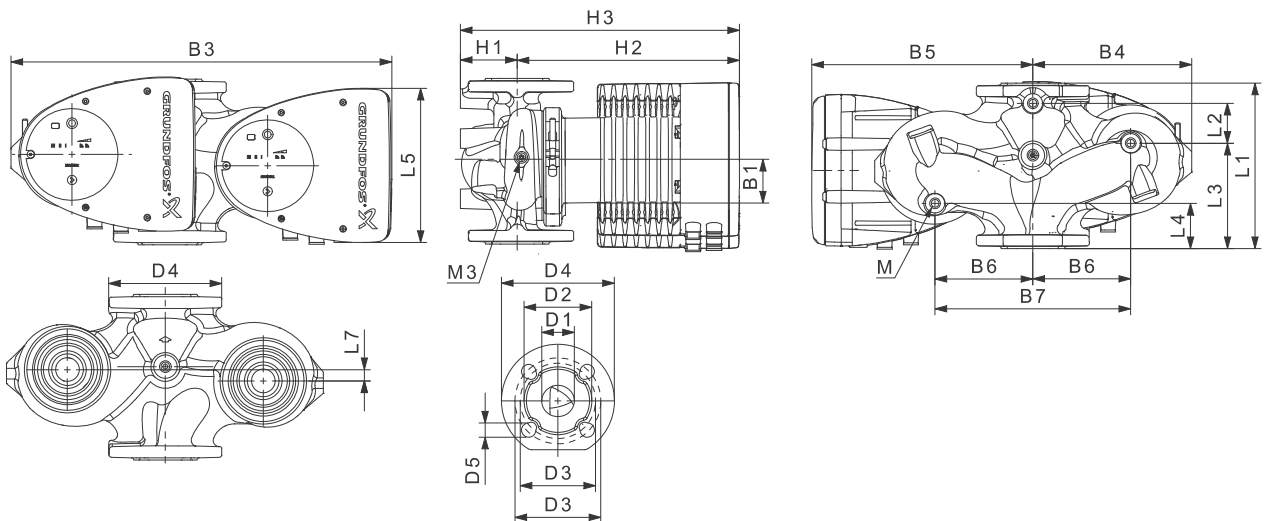
Velocidad	P1 [W]	I _{1/1} [A]
Mín.	24,2	0,26
Máx.	472	2,11

La bomba incorpora protección contra sobrecargas.

Peso neto [kg]	Peso bruto [kg]	Vol. transporte [m ³]
40,3	47,8	0,132

Conexiones: Véase *Conexiones a tuberías*, página 124.
 Máx. 1,0 MPa (10 bar).
 Presión del sistema: También disponible como máx. 1,6 MPa (16 bar).
 Temperatura del líquido: -10 °C - +110 °C (TF 110).
 Valores IEE específicos: 0,21.

TM05 6349 4712



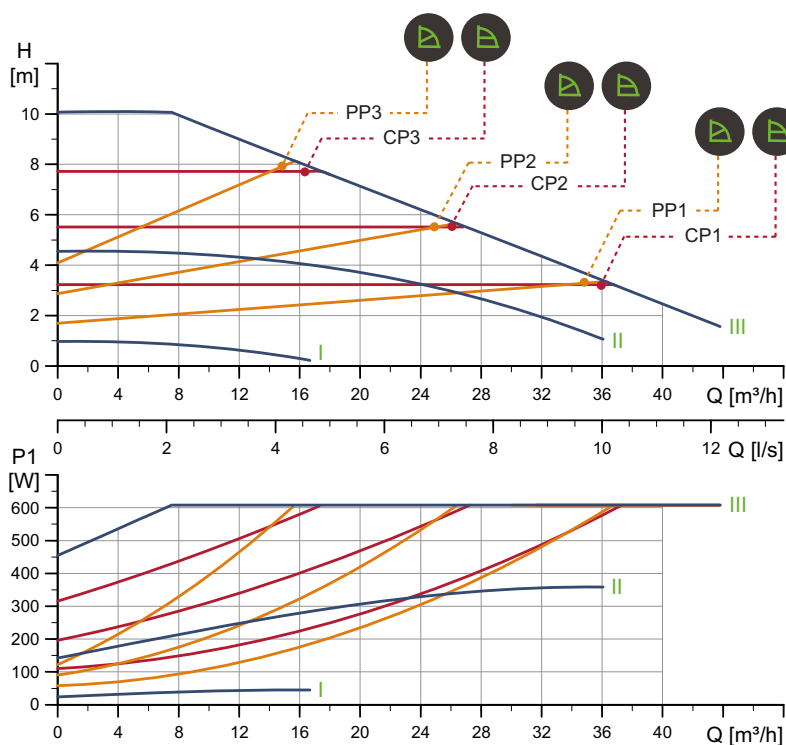
TM05 5937 3613

Bomba	Dimensiones [mm]																				Rp	
	L1	L2	L3	L4	L5	L7	B1	B3	B4	B5	B6	B7	H1	H2	H3	D1	D2	D3	D4	D5	M	M3
MAGNA1 D 65-80 F	340	218	92	92	204	0	84	522	228	294	130	260	77	312	389	65	119	130/145	185	14/19	12	1/4

Para conocer los números de producto, véase la página 132.

MAGNA1 65-100 F (N)

1 x 230 V, 50/60 Hz



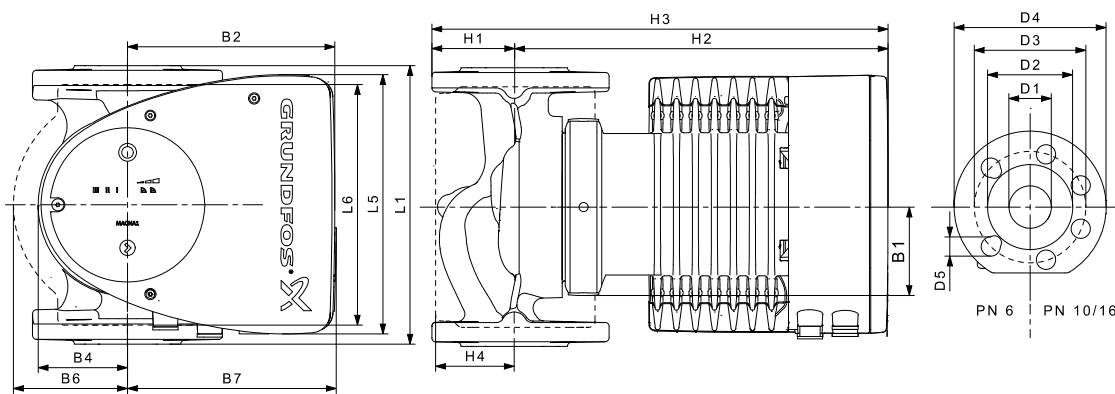
TM05 6303 4712

Velocidad	P1 [W]	I _{1/1} [A]
Mín.	24,7	0,26
Máx.	619	2,73

La bomba incorpora protección contra sobrecargas.

Peso neto [kg]	Peso bruto [kg]	Vol. transporte [m³]
21,6	23,8	0,057

Conexiones: Véase *Conexiones a tuberías*, página 124.
 Máx. 1,0 MPa (10 bar).
 Presión del sistema: También disponible como máx. 1,6 MPa (16 bar).
 Temperatura del líquido: -10 °C - +110 °C (TF 110).
 También disponible con: Alojamiento de la bomba en acero inoxidable, tipo N.
 Valores IEE específicos: 0,20.



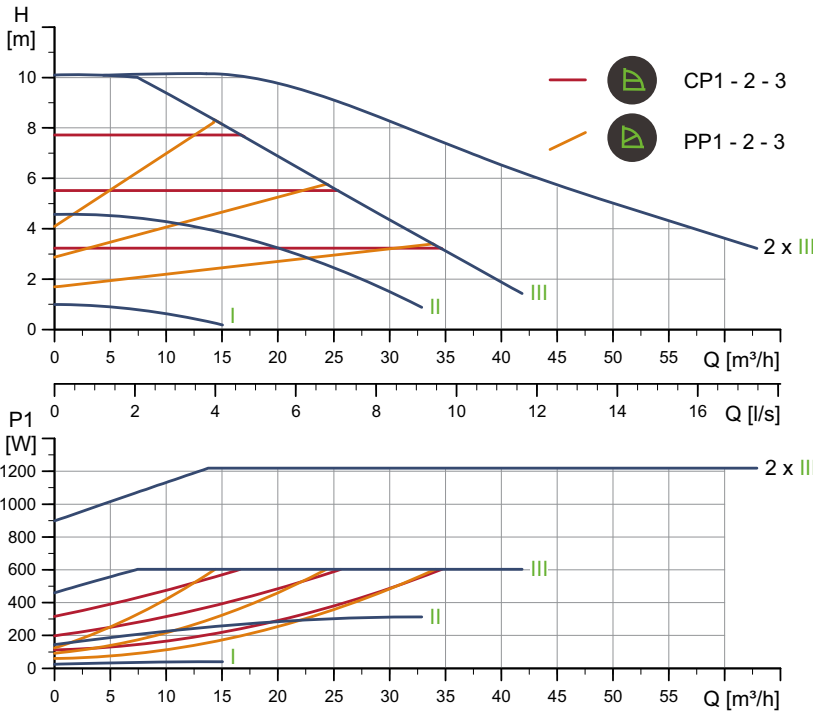
TM05 5276 3512

Bomba	Dimensiones [mm]																
	L1	L5	L6	B1	B2	B4	B6	B7	H1	H2	H3	H4	D1	D2	D3	D4	D5
MAGNA1 65-100 F (N)	340	204	296	84	164	73	133	133	74	312	386	94	65	119	130/145	185	14/19

Para conocer los números de producto, véase la página 132.

MAGNA1 D 65-100 F

1 x 230 V, 50/60 Hz



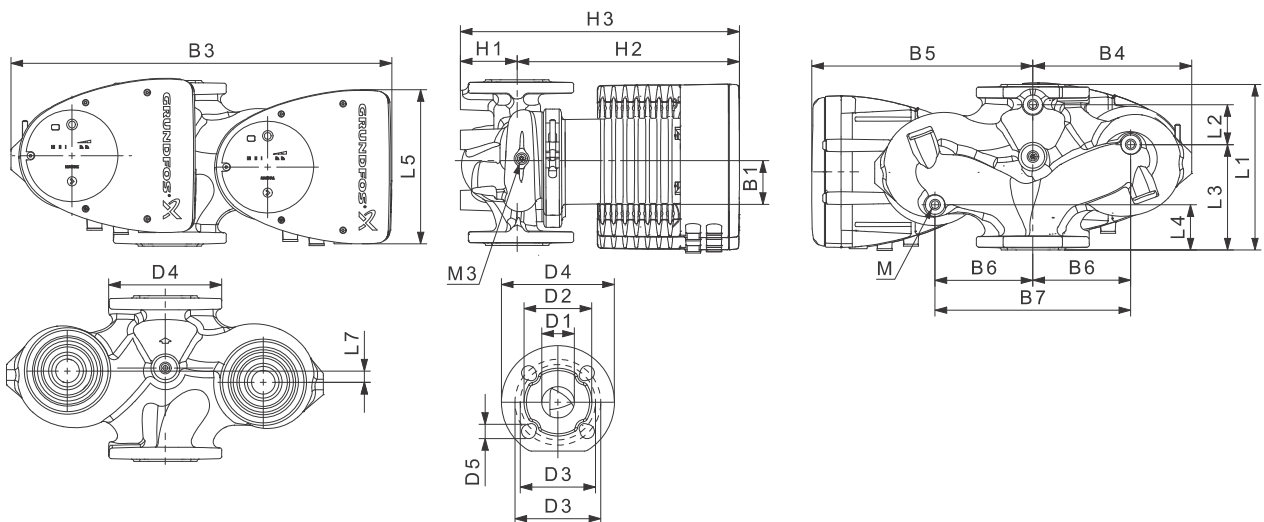
Velocidad	P1 [W]	I _{1/1} [A]
Mín.	24,1	0,26
Máx.	614	2,71

La bomba incorpora protección contra sobrecargas.

Peso neto [kg]	Peso bruto [kg]	Vol. transporte [m ³]
40,3	47,8	0,132

Conexiones: Véase *Conexiones a tuberías*, página 124.
 Máx. 1,0 MPa (10 bar).
 Presión del sistema: También disponible como máx. 1,6 MPa (16 bar).
 Temperatura del líquido: -10 °C - +110 °C (TF 110).
 Valores IEE específicos: 0,21.

TM05 6350 4712



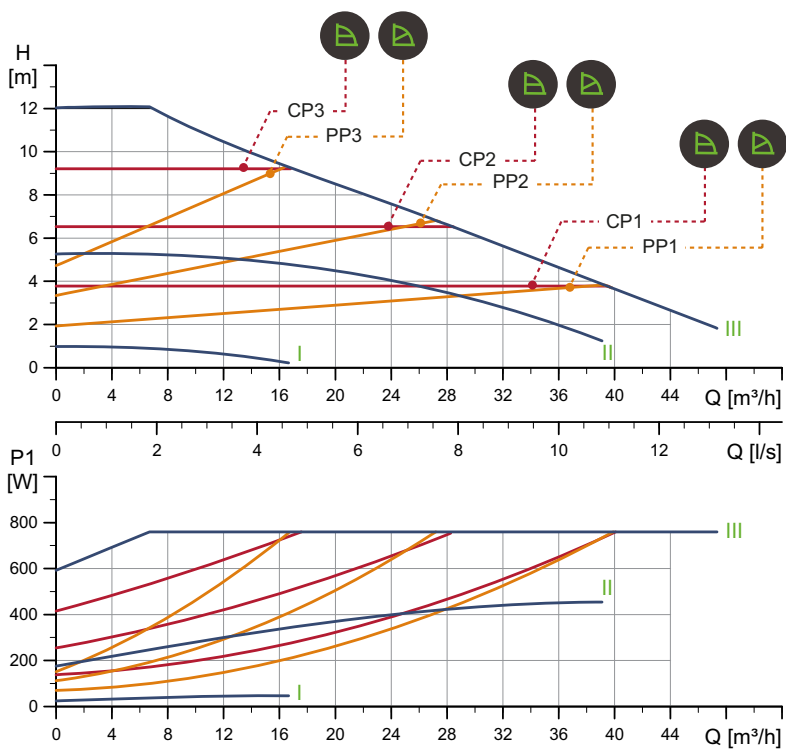
Bomba	Dimensiones [mm]																				Rp	
	L1	L2	L3	L4	L5	L7	B1	B3	B4	B5	B6	B7	H1	H2	H3	D1	D2	D3	D4	D5		M
MAGNA1 D 65-100 F	340	218	92	92	204	0	84	522	228	294	130	260	77	312	389	65	119	130/145	185	14/19	12	1/4

Para conocer los números de producto, véase la página 132.

TM05 5937 3613

MAGNA1 65-120 F (N)

1 x 230 V, 50/60 Hz



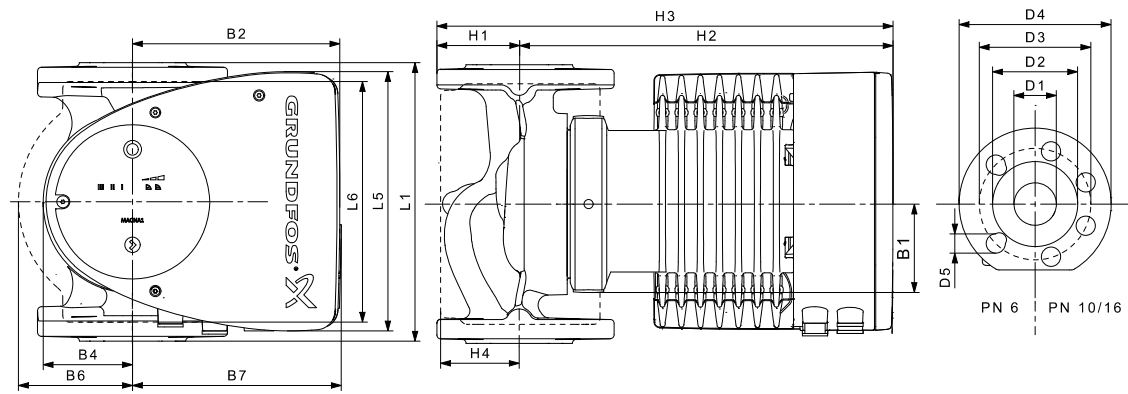
Velocidad	P1 [W]	I _{1/1} [A]
Mín.	24,38	0,26
Máx.	774	3,42

La bomba incorpora protección contra sobrecargas.

Peso neto [kg]	Peso bruto [kg]	Vol. transporte [m³]
21,6	23,8	0,057

Conexiones: Véase *Conexiones a tuberías*, página 124.
 Máx. 1,0 MPa (10 bar).
 Presión del sistema: También disponible como máx. 1,6 MPa (16 bar).
 Temperatura del líquido: -10 °C - +110 °C (TF 110).
 También disponible con: Alojamiento de la bomba en acero inoxidable, tipo N.
 Valores IEE específicos: 0,18.

TM05 6304 4712



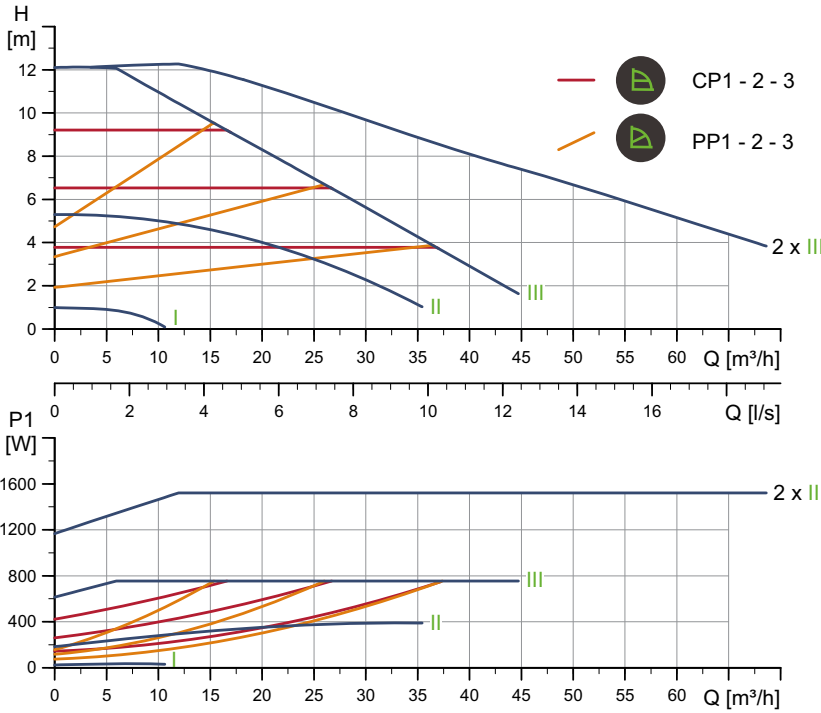
TM05 5276 3512

Bomba	Dimensiones [mm]																
	L1	L5	L6	B1	B2	B4	B6	B7	H1	H2	H3	H4	D1	D2	D3	D4	D5
MAGNA1 65-120 F (N)	340	204	296	84	164	73	133	133	74	312	386	94	65	119	130/145	185	14/19

Para conocer los números de producto, véase la página 132.

MAGNA1 D 65-120 F

1 x 230 V, 50/60 Hz



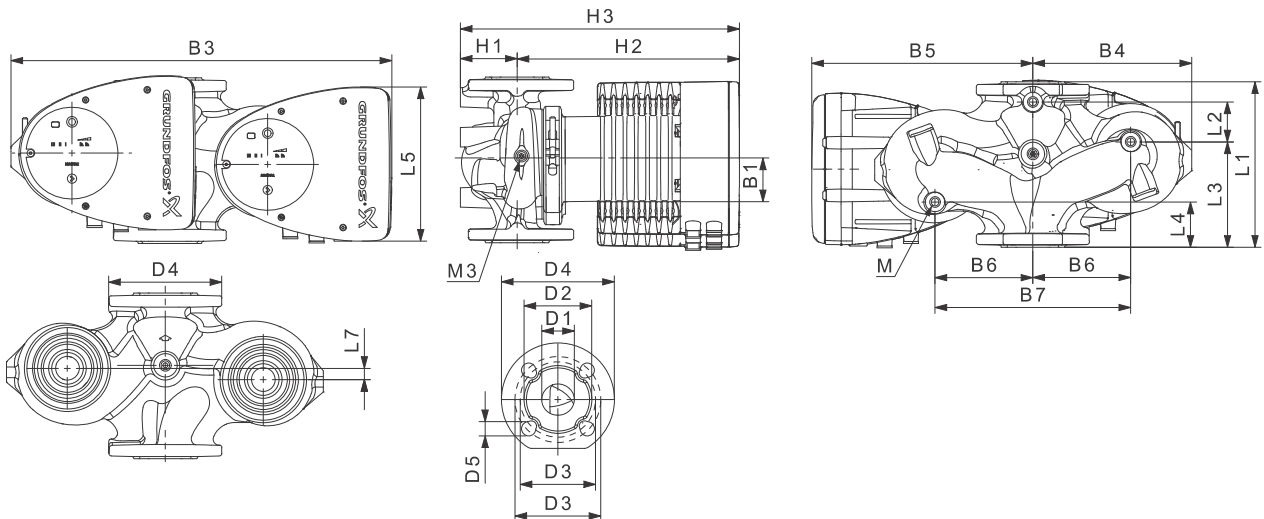
Velocidad	P1 [W]	I _{1/1} [A]
Mín.	24,9	0,27
Máx.	769	3,39

La bomba incorpora protección contra sobrecargas.

Peso neto [kg]	Peso bruto [kg]	Vol. transporte [m³]
40,3	47,8	0,132

Conexiones: Véase *Conexiones a tuberías*, página 124.
 Máx. 1,0 MPa (10 bar).
 Presión del sistema: También disponible como máx. 1,6 MPa (16 bar).
 Temperatura del líquido: -10 °C - +110 °C (TF 110).
 Valores IEE específicos: 0,21.

TM05 6351 4712



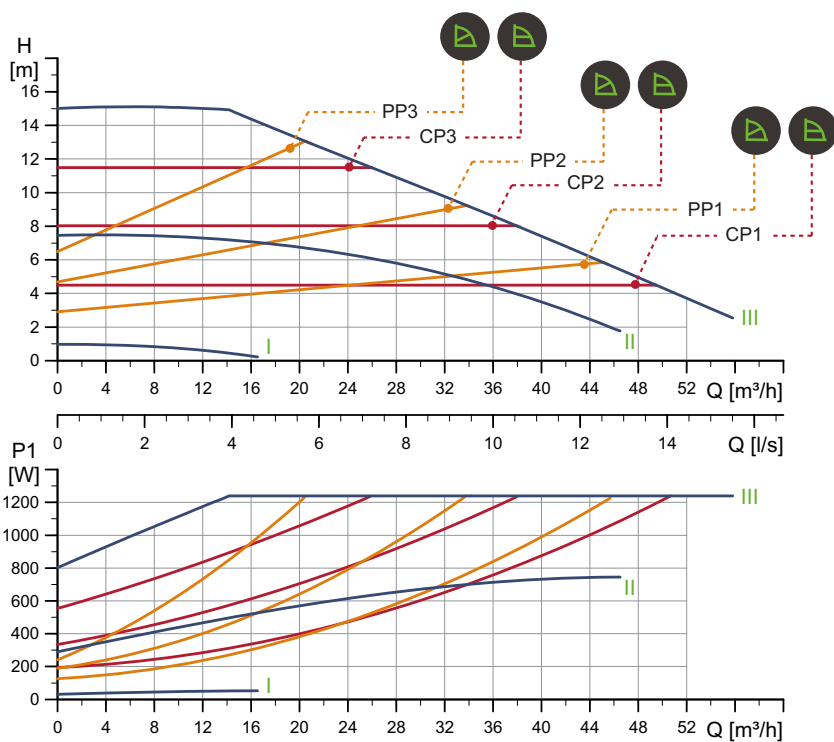
Bomba	Dimensiones [mm]																				Rp	
	L1	L2	L3	L4	L5	L7	B1	B3	B4	B5	B6	B7	H1	H2	H3	D1	D2	D3	D4	D5	M	M3
MAGNA1 D 65-120 F	340	218	92	92	204	0	84	522	228	294	130	260	77	312	389	65	119	130/145	185	14/19	12	1/4

Para conocer los números de producto, véase la página 132.

TM05 5937 3613

MAGNA1 65-150 F (N)

1 x 230 V, 50/60 Hz



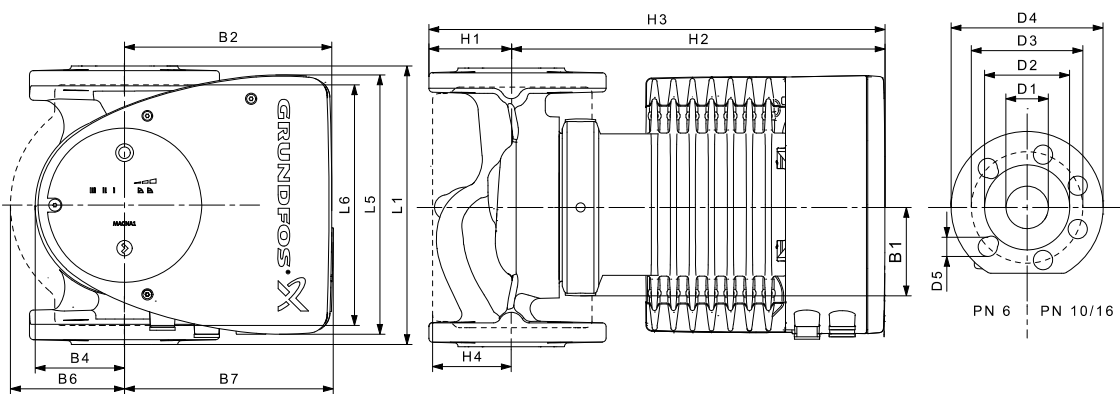
Velocidad	P1 [W]	$I_{1/1}$ [A]
Mín.	30,7	0,31
Máx.	1263	5,53

La bomba incorpora protección contra sobrecargas.

Peso neto [kg]	Peso bruto [kg]	Vol. transporte [m³]
24,3	26,6	0,057

Conexiones: Véase *Conexiones a tuberías*, página 124.
 Máx. 1,0 MPa (10 bar).
 Presión del sistema: También disponible como máx. 1,6 MPa (16 bar).
 Temperatura del líquido: -10 °C - +110 °C (TF 110).
 También disponible con: Alojamiento de la bomba en acero inoxidable, tipo N.
 Valores IEE específicos: 0,18.

TM05 6305 4712



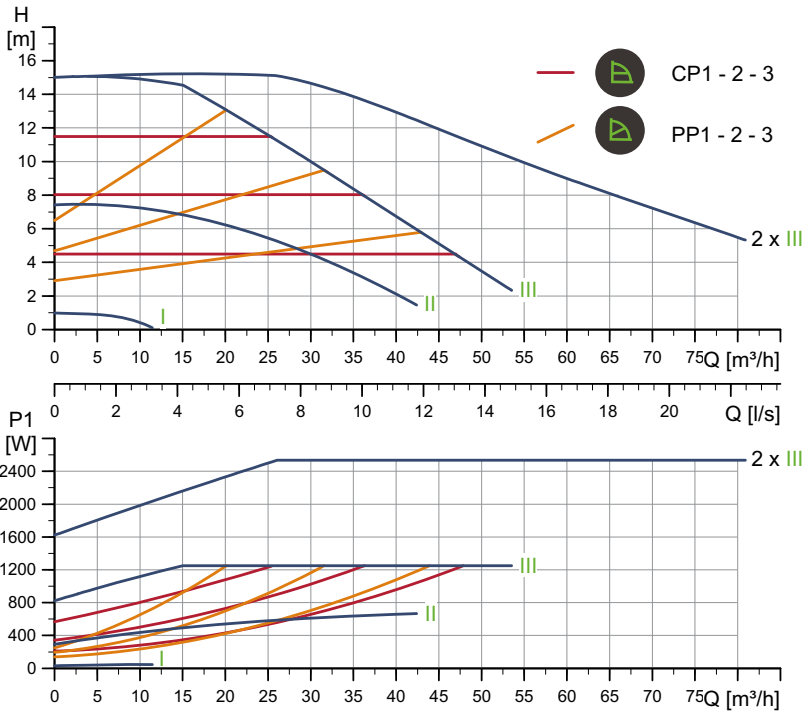
TM05 5276 3512

Bomba	Dimensiones [mm]																
	L1	L5	L6	B1	B2	B4	B6	B7	H1	H2	H3	H4	D1	D2	D3	D4	D5
MAGNA1 65-150 F (N)	340	204	296	84	164	73	133	133	74	312	386	94	65	119	130/145	185	14/19

Para conocer los números de producto, véase la página 132.

MAGNA1 D 65-150 F

1 x 230 V, 50/60 Hz



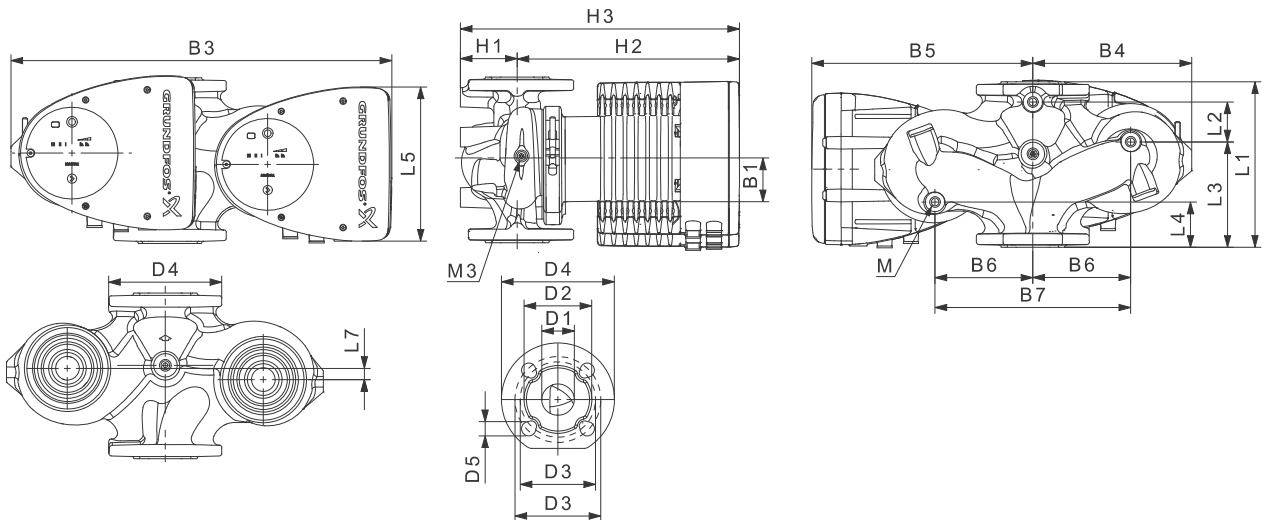
Velocidad	P1 [W]	I _{1/1} [A]
Mín.	32,3	0,33
Máx.	1275	5,62

La bomba incorpora protección contra sobrecargas.

Peso neto [kg]	Peso bruto [kg]	Vol. transporte [m ³]
45,7	53,2	0,132

Conexiones: Véase *Conexiones a tuberías*, página 124.
 Máx. 1,0 MPa (10 bar).
 Presión del sistema: También disponible como máx. 1,6 MPa (16 bar).
 Temperatura del líquido: -10 °C - +110 °C (TF 110).
 Valores IEE específicos: 0,21.

TM05 6352 4712



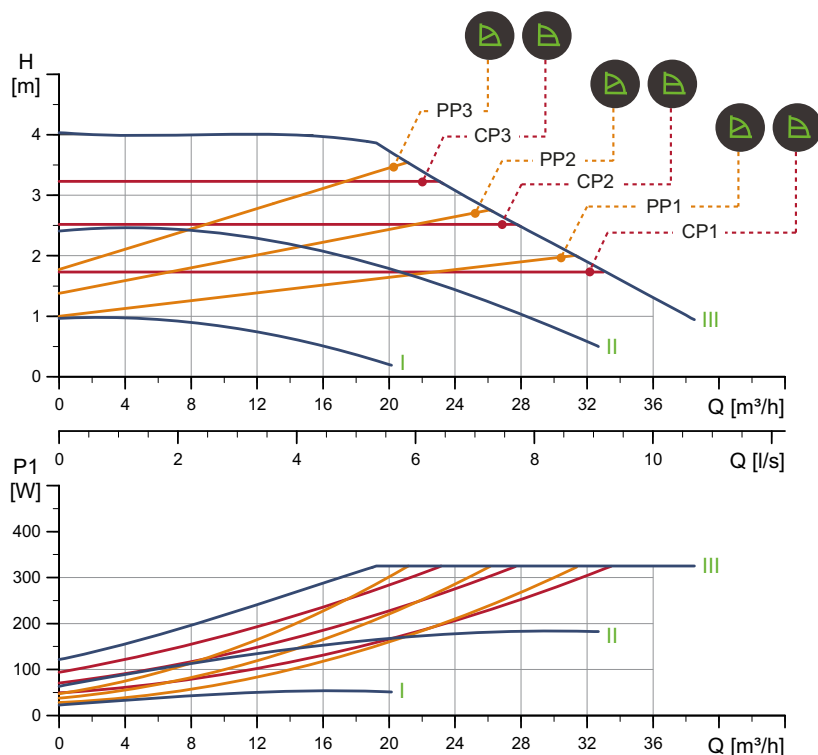
TM05 5937 3613

Bomba	Dimensiones [mm]																			Rp		
	L1	L2	L3	L4	L5	L7	B1	B3	B4	B5	B6	B7	H1	H2	H3	D1	D2	D3	D4	D5	M	M3
MAGNA1 D 65-150 F	340	218	92	92	204	0	84	522	228	294	130	260	77	312	389	65	119	130/145	185	14/19	12	1/4

Para conocer los números de producto, véase la página 132.

MAGNA1 80-40 F

1 x 230 V, 50/60 Hz



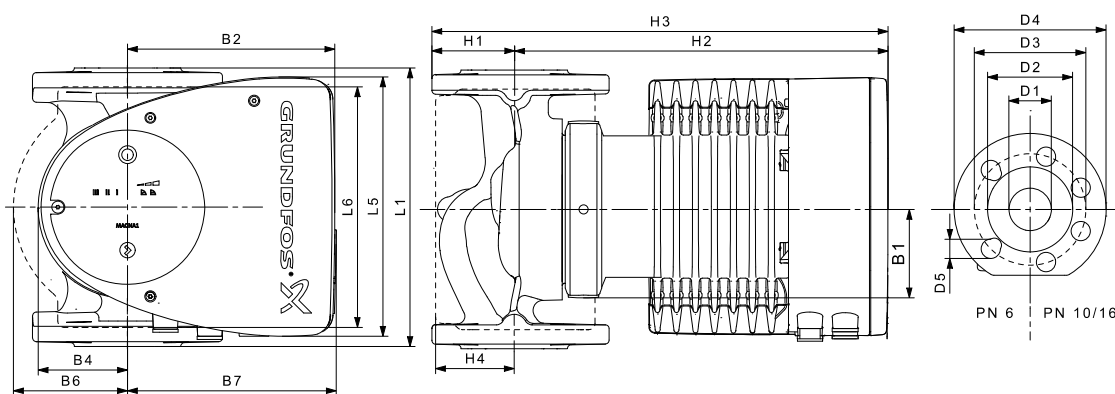
TM05 6306 4712

Velocidad	P1 [W]	I _{1/1} [A]
Min.	24	0,26
Máx.	331	1,49

La bomba incorpora protección contra sobrecargas.

Conexiones: Véase *Conexiones a tuberías*, página 124.
 Máx. 1,0 MPa (10 bar).
 Presión del sistema: También disponible como máx. 1,6 MPa (16 bar).
 Temperatura del líquido: -10 °C - +110 °C (TF 110).
 Valores IEE específicos: 0,22.

Peso neto [kg]	Peso bruto [kg]	Vol. transporte [m³]
26,8	29,1	0,072



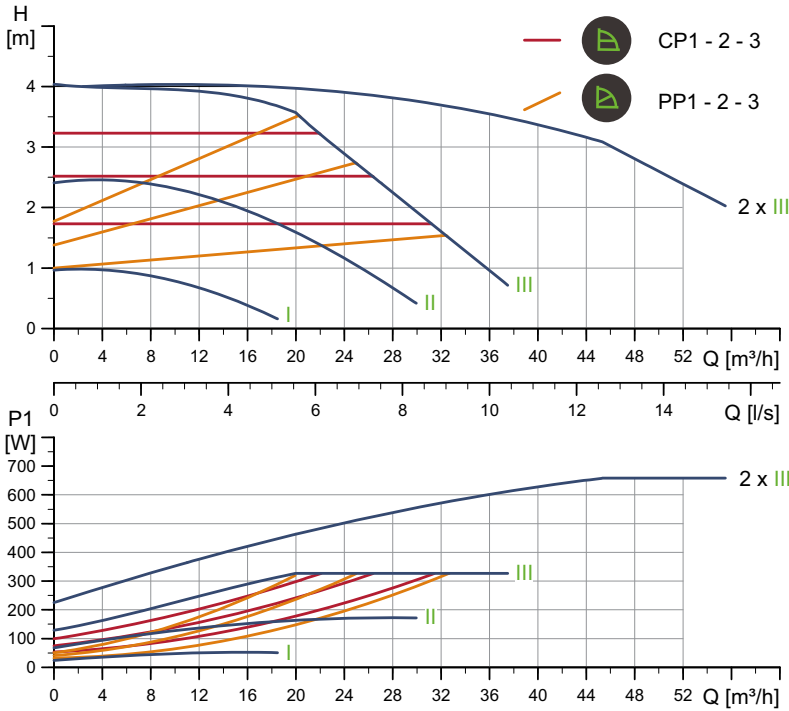
TM05 5276 3512

Bomba	Dimensiones [mm]																
	L1	L5	L6	B1	B2	B4	B6	B7	H1	H2	H3	H4	D1	D2	D3	D4	D5
MAGNA1 80-40 F	360	204	310	84	164	73	163	163	96	318	413	115	80	128	150/160	200	19

Para conocer los números de producto, véase la página 132.

MAGNA1 D 80-40 F

1 x 230 V, 50/60 Hz



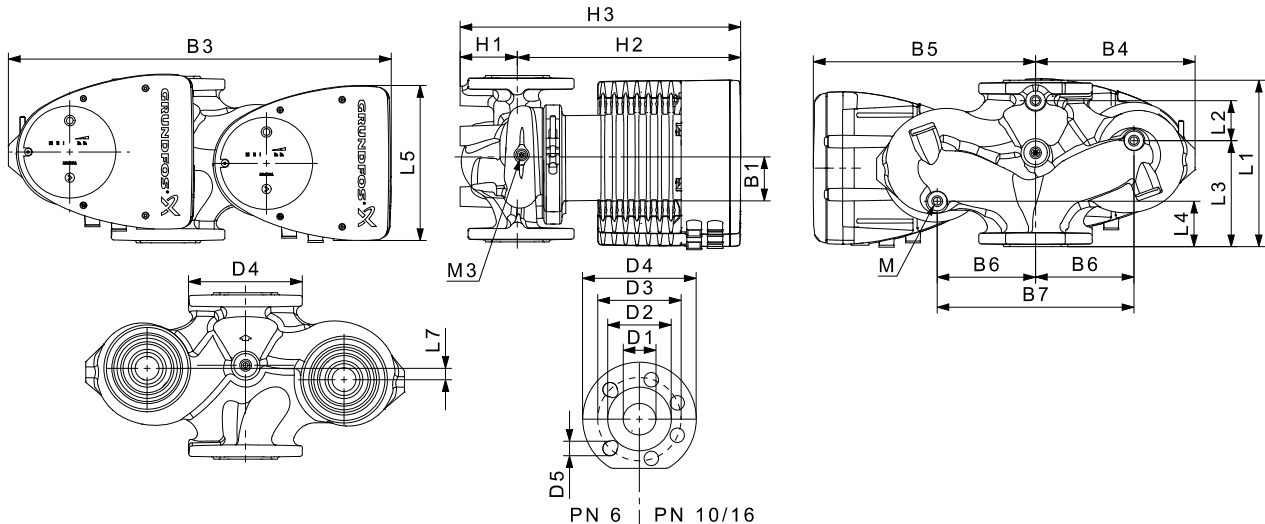
TM05 6353 4712

Velocidad	P1 [W]	$I_{1/1}$ [A]
Mín.	25,3	0,27
Máx.	333	1,49

La bomba incorpora protección contra sobrecargas.

Peso neto [kg]	Peso bruto [kg]	Vol. transporte [m³]
45,9	55,7	0,208

Conexiones: Véase *Conexiones a tuberías*, página 124.
 Máx. 1,0 MPa (10 bar).
 Presión del sistema: También disponible como máx. 1,6 MPa (16 bar).
 Temperatura del líquido: -10 °C - +110 °C (TF 110).
 Valores IEE específicos: 0,21.



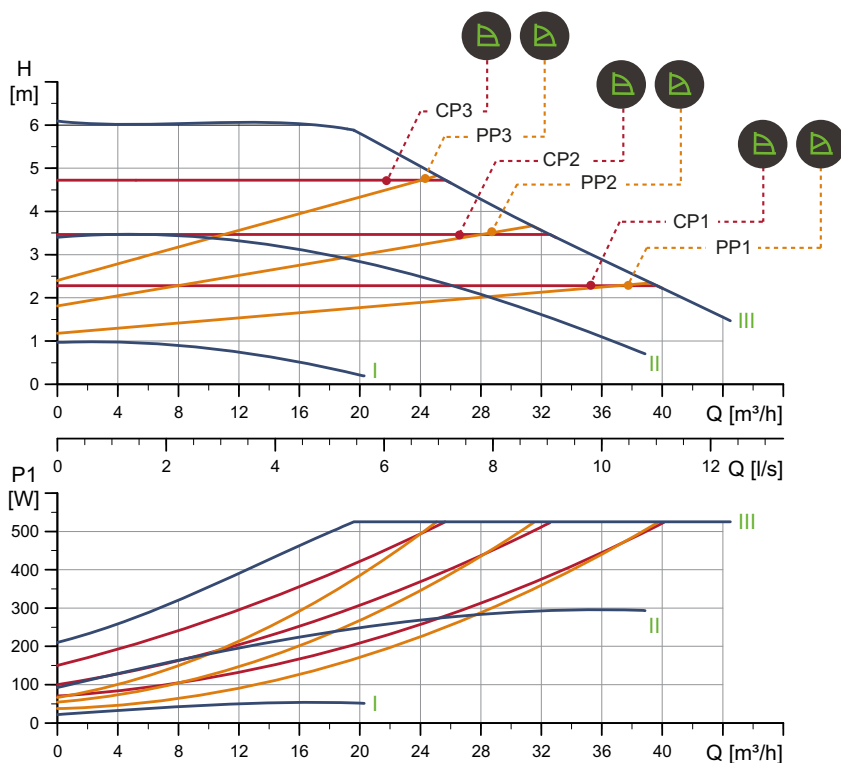
TM05 5275 3512

Bomba	Dimensiones [mm]																	Rp				
	L1	L2	L3	L4	L5	L7	B1	B3	B4	B5	B6	B7	H1	H2	H3	D1	D2	D3	D4	D5	M	M3
MAGNA1 D 80-40 F	360	218	102	102	204	0	84	538	244	294	130	260	97	318	415	80	128	150/160	200	19	12	1/4

Para conocer los números de producto, véase la página 132.

MAGNA1 80-60 F

1 x 230 V, 50/60 Hz

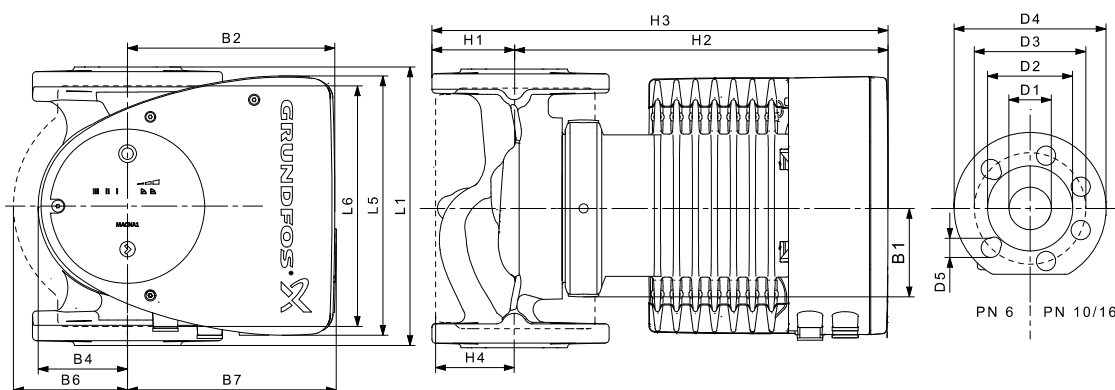


Velocidad	P1 [W]	I _{1/1} [A]
Mín.	23,6	0,24
Máx.	536	2,37

La bomba incorpora protección contra sobrecargas.

Peso neto [kg]	Peso bruto [kg]	Vol. transporte [m³]
26,8	29,1	0,072

Conexiones: Véase *Conexiones a tuberías*, página 124.
 Máx. 1,0 MPa (10 bar).
 Presión del sistema: También disponible como máx. 1,6 MPa (16 bar).
 Temperatura del líquido: -10 °C - +110 °C (TF 110).
 Valores IEE específicos: 0,20.



Bomba	Dimensiones [mm]																
	L1	L5	L6	B1	B2	B4	B6	B7	H1	H2	H3	H4	D1	D2	D3	D4	D5
MAGNA1 80-60 F	360	204	310	84	164	73	163	163	96	318	413	115	80	128	150/160	200	19

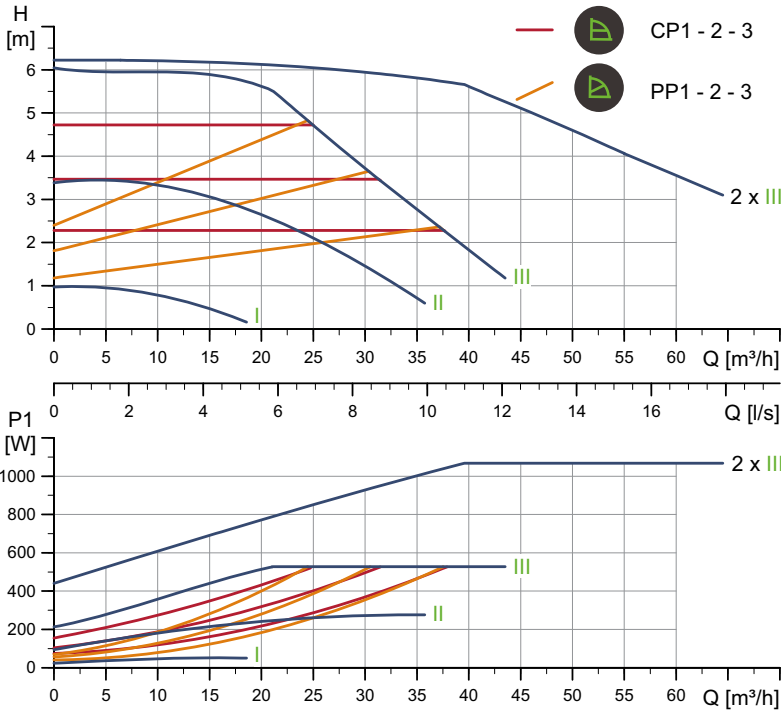
Para conocer los números de producto, véase la página 132.

TM05 6307 4712

TM05 5276 3512

MAGNA1 D 80-60 F

1 x 230 V, 50/60 Hz

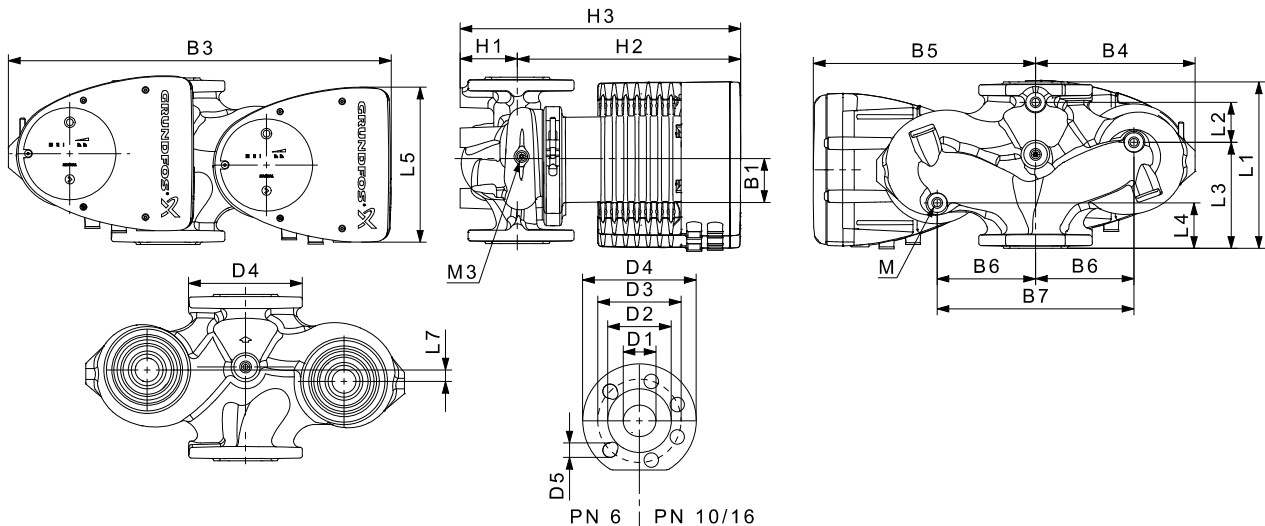


Velocidad	P1 [W]	I _{1/1} [A]
Mín.	24,7	0,27
Máx.	537	2,38

Peso neto [kg]	Peso bruto [kg]	Vol. transporte [m³]
45,9	55,7	0,208

Conexiones: Véase *Conexiones a tuberías*, página 124.
 Presión del sistema: Máx. 1,0 MPa (10 bar).
 También disponible como máx. 1,6 MPa (16 bar).
 Temperatura del líquido: -10 °C - +110 °C (TF 110).
 Valores IEE específicos: 0,20.

TM05 6354 4712



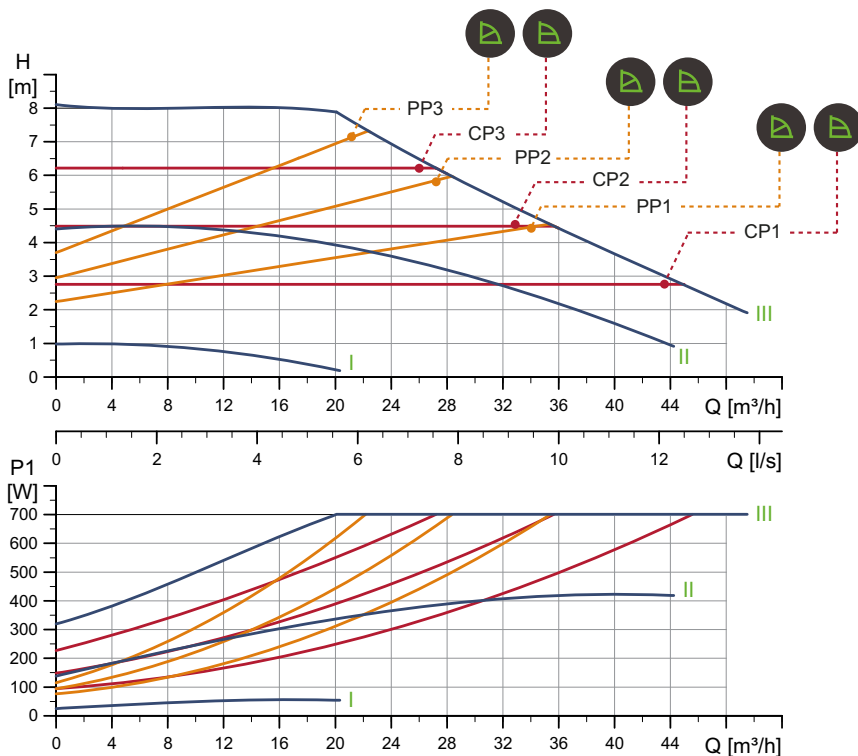
TM05 5275 3512

Bomba	Dimensiones [mm]																	Rp				
	L1	L2	L3	L4	L5	L7	B1	B3	B4	B5	B6	B7	H1	H2	H3	D1	D2	D3	D4	D5	M	M3
MAGNA1 D 80-60 F	360	218	102	102	204	0	84	538	244	294	130	260	97	318	415	80	128	150/160	200	19	12	1/4

Para conocer los números de producto, véase la página 132.

MAGNA1 80-80 F

1 x 230 V, 50/60 Hz



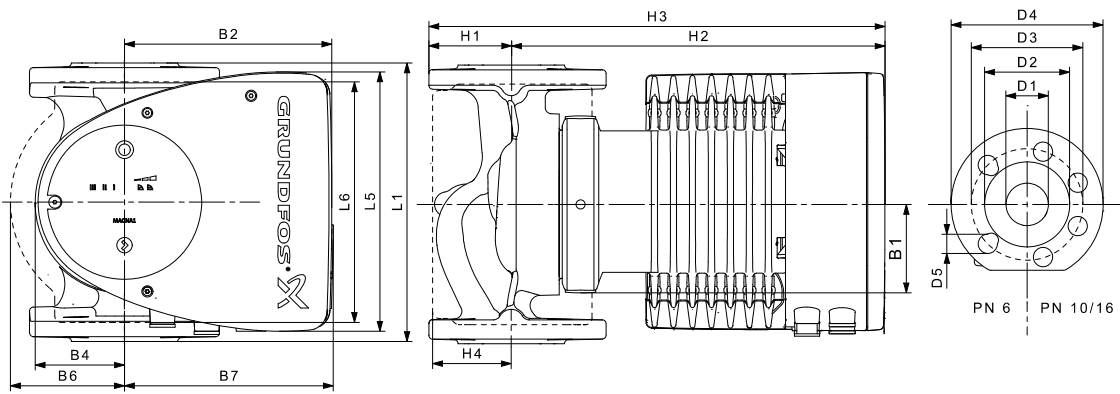
TM05 6308 4712

Velocidad	P1 [W]	I _{1/1} [A]
Mín.	26,3	0,28
Máx.	715	3,14

La bomba incorpora protección contra sobrecargas.

Conexiones: Véase *Conexiones a tuberías*, página 124.
 Máx. 1,0 MPa (10 bar).
 Presión del sistema: También disponible como máx. 1,6 MPa (16 bar).
 Temperatura del líquido: -10 °C - +110 °C (TF 110).
 Valores IEE específicos: 0,20.

Peso neto [kg]	Peso bruto [kg]	Vol. transporte [m³]
29,6	32,0	0,072



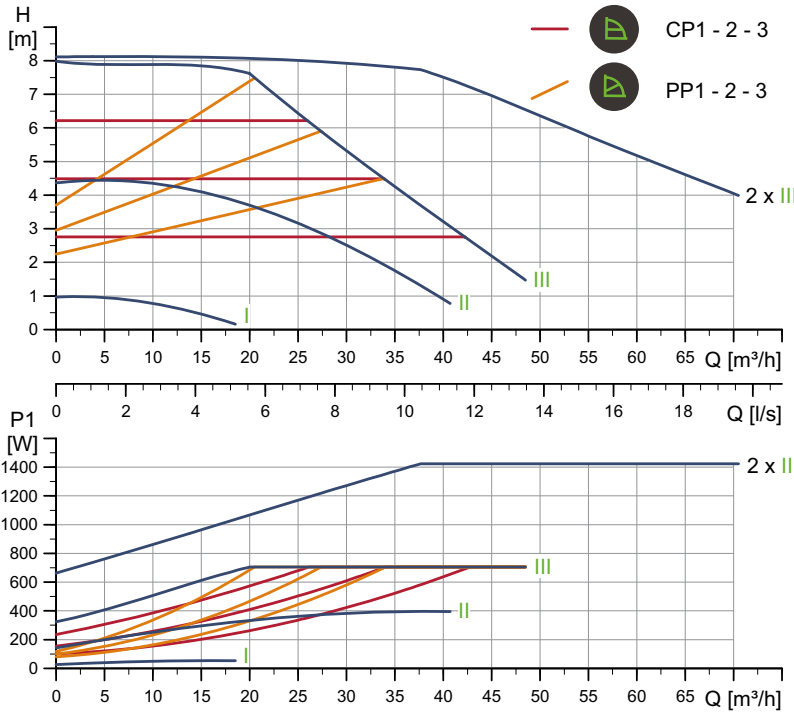
TM05 5276 3512

Bomba	Dimensiones [mm]																
	L1	L5	L6	B1	B2	B4	B6	B7	H1	H2	H3	H4	D1	D2	D3	D4	D5
MAGNA1 80-80 F	360	204	310	84	164	73	163	163	96	318	413	115	80	128	150/160	200	19

Para conocer los números de producto, véase la página 132.

MAGNA1 D 80-80 F

1 x 230 V, 50/60 Hz

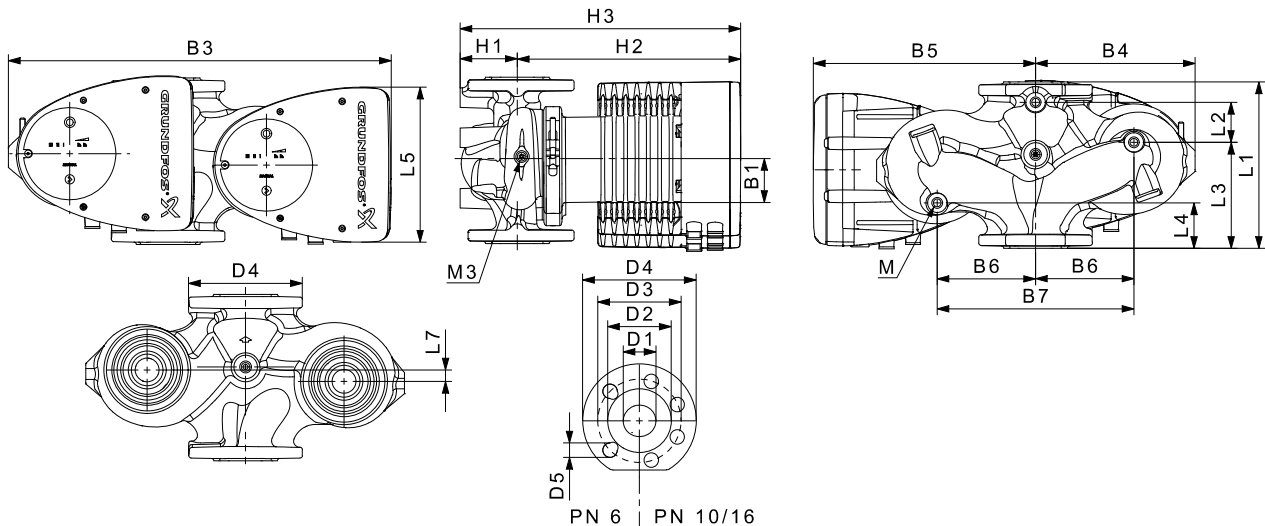


Velocidad	P1 [W]	I _{1/1} [A]
Mín.	27,3	0,27
Máx.	718	3,15

Peso neto [kg]	Peso bruto [kg]	Vol. transporte [m³]
51,6	61,3	0,208

La bomba incorpora protección contra sobrecargas.

Conexiones: Véase *Conexiones a tuberías*, página 124.
 Presión del sistema: Máx. 1,0 MPa (10 bar).
 También disponible como máx. 1,6 MPa (16 bar).
 Temperatura del líquido: -10 °C - +110 °C (TF 110).
 Valores IEE específicos: 0,21.



Bomba	Dimensiones [mm]																	Rp				
	L1	L2	L3	L4	L5	L7	B1	B3	B4	B5	B6	B7	H1	H2	H3	D1	D2	D3	D4	D5	M	M3
MAGNA1 D 80-80 F	360	218	102	102	204	0	84	538	244	294	130	260	97	318	415	80	128	150/160	200	19	12	1/4

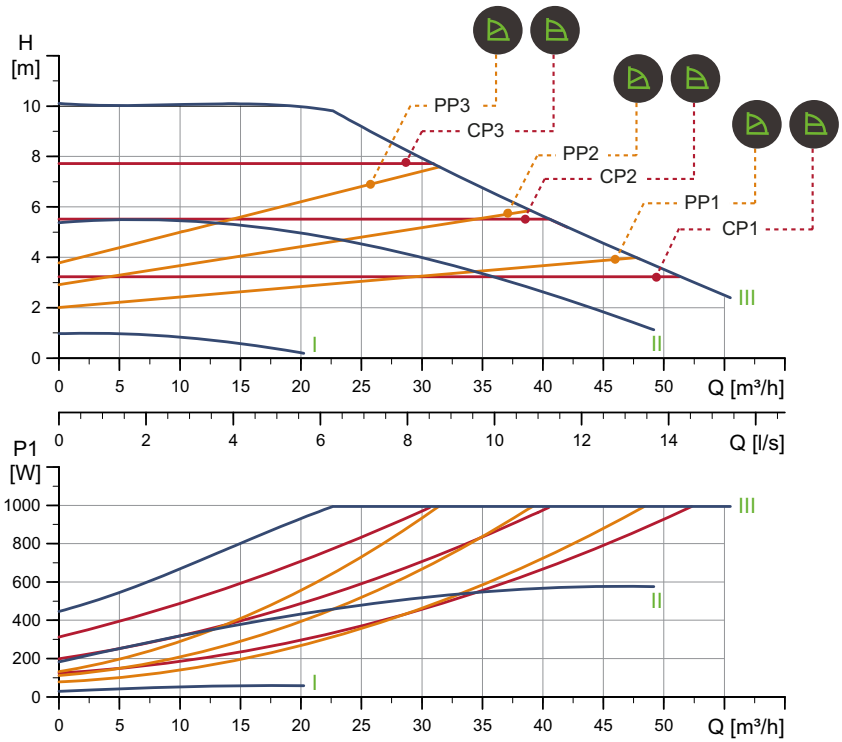
Para conocer los números de producto, véase la página 132.

TM05 6355 4712

TM05 6275 3512

MAGNA1 80-100 F

1 x 230 V, 50/60 Hz

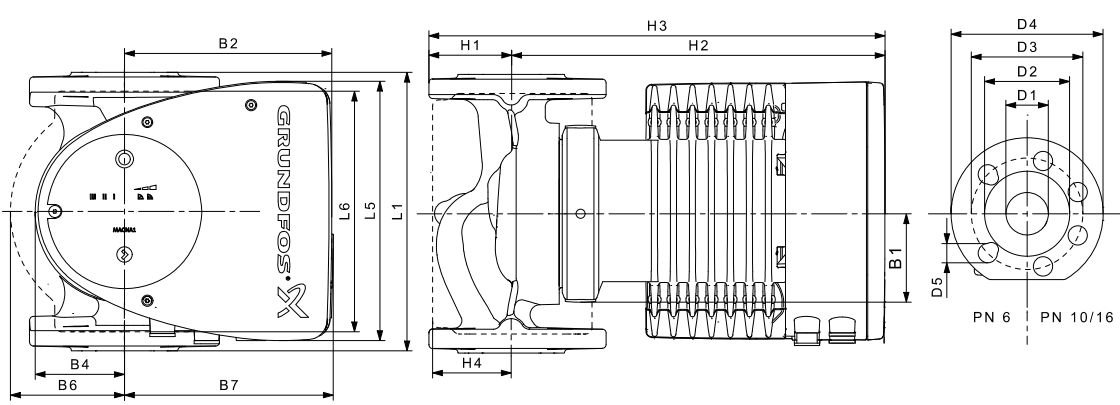


Velocidad	P1 [W]	I _{1/1} [A]
Mín.	30,7	0,31
Máx.	1014	4,45

La bomba incorpora protección contra sobrecargas.

Conexiones: Véase *Conexiones a tuberías*, página 124.
 Máx. 1,0 MPa (10 bar).
 Presión del sistema: También disponible como máx. 1,6 MPa (16 bar).
 Temperatura del líquido: -10 °C - +110 °C (TF 110).
 Valores IEE específicos: 0,19.

Peso neto [kg]	Peso bruto [kg]	Vol. transporte [m³]
30,2	32,6	0,072



Bomba	Dimensiones [mm]																
	L1	L5	L6	B1	B2	B4	B6	B7	H1	H2	H3	H4	D1	D2	D3	D4	D5
MAGNA1 80-100 F	360	204	310	84	164	73	163	163	96	318	413	115	80	128	150/160	200	19

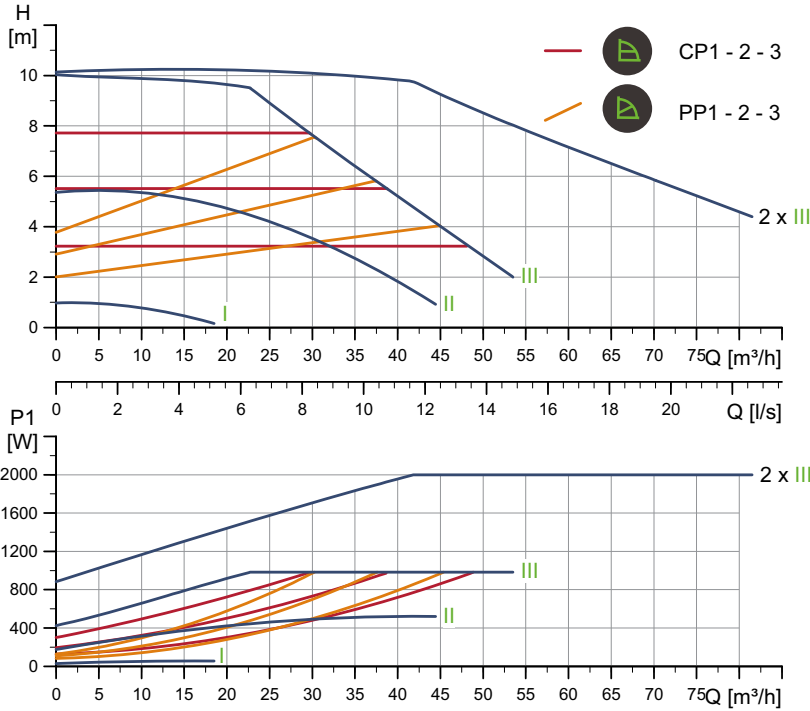
Para conocer los números de producto, véase la página 132.

TM05 6309 4712

TM05 5276 3512

MAGNA1 D 80-100 F

1 x 230 V, 50/60 Hz

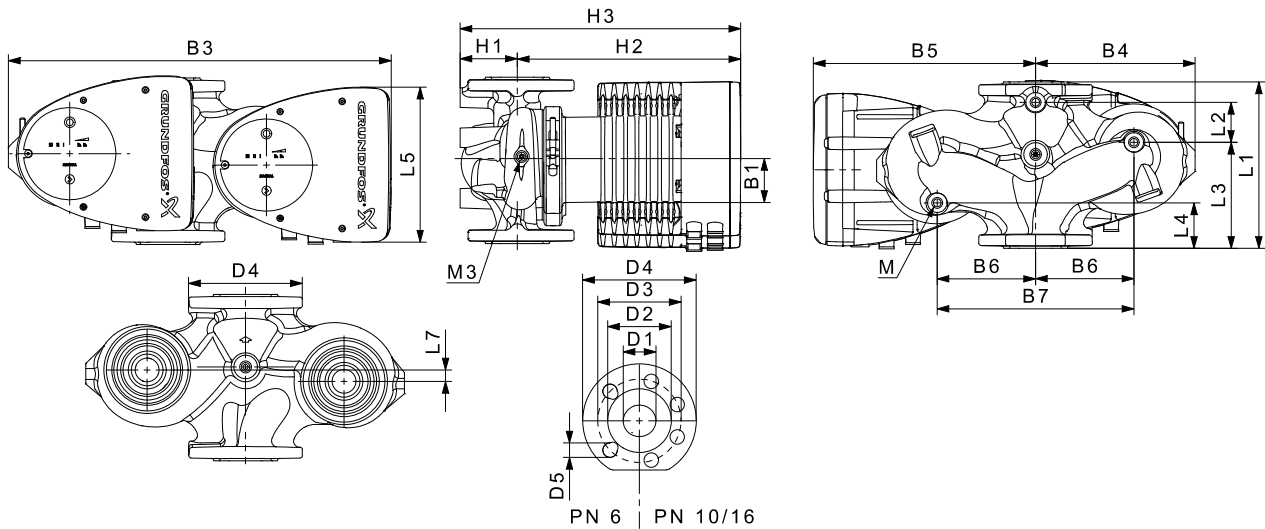


Velocidad	P1 [W]	I _{1/1} [A]
Mín.	31	0,32
Máx.	1002	4,41

Peso neto [kg]	Peso bruto [kg]	Vol. transporte [m ³]
52,7	62,5	0,208

La bomba incorpora protección contra sobrecargas.

Conexiones: Véase *Conexiones a tuberías*, página 124.
 Máx. 1,0 MPa (10 bar).
 Presión del sistema: También disponible como máx. 1,6 MPa (16 bar).
 Temperatura del líquido: -10 °C - +110 °C (TF 110).
 Valores IEE específicos: 0,21.



Bomba	Dimensiones [mm]																		Rp			
	L1	L2	L3	L4	L5	L7	B1	B3	B4	B5	B6	B7	H1	H2	H3	D1	D2	D3	D4	D5	M	M3
MAGNA1 D 80-100 F	360	218	102	102	204	0	84	538	244	294	130	260	97	318	415	80	128	150/160	200	19	12	1/4

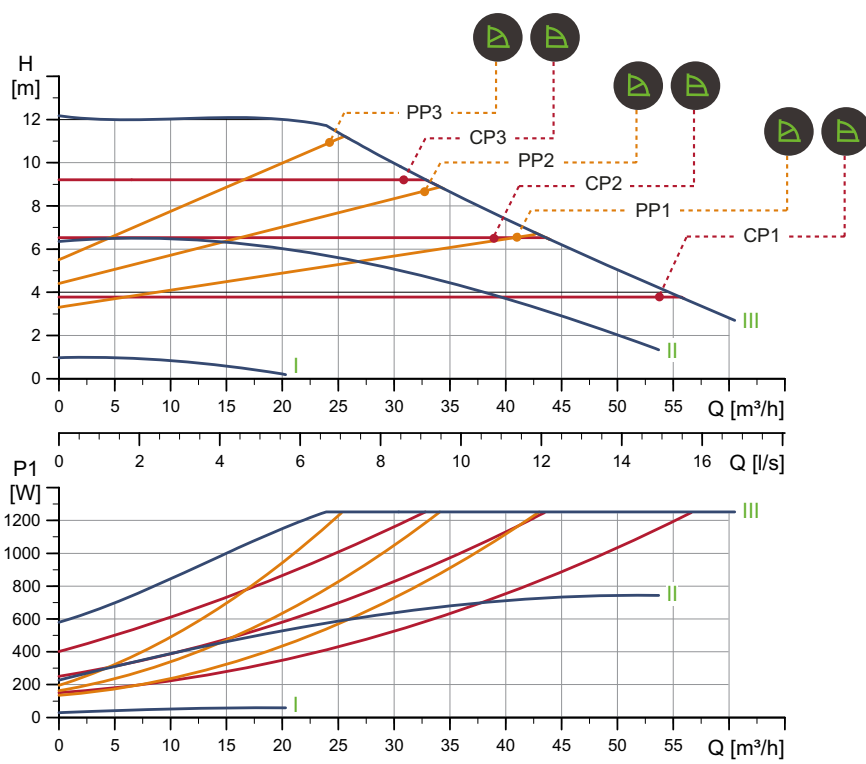
Para conocer los números de producto, véase la página 132.

TM05 6356 4712

TM05 5275 3512

MAGNA1 80-120 F

1 x 230 V, 50/60 Hz



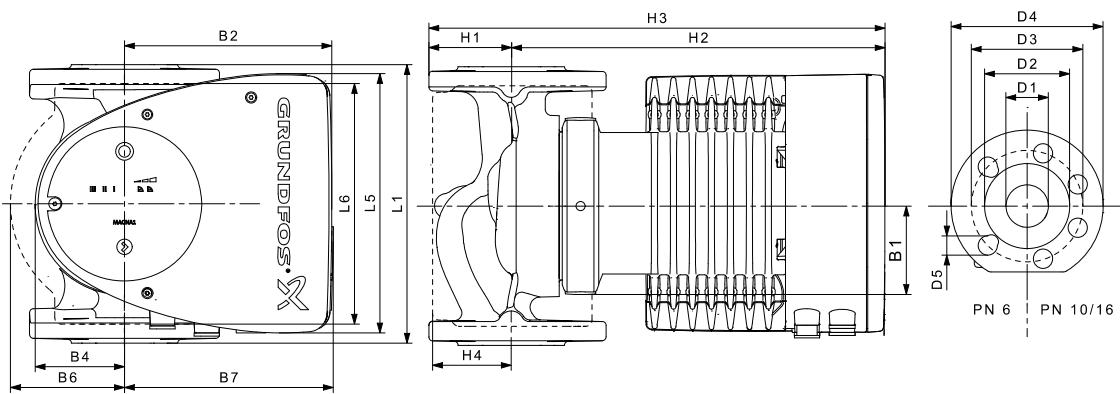
Velocidad	P1 [W]	I _{1/1} [A]
Mín.	30,5	0,31
Máx.	1277	5,59

La bomba incorpora protección contra sobrecargas.

Peso neto [kg]	Peso bruto [kg]	Vol. transporte [m³]
30,2	32,6	0,072

Conexiones: Véase *Conexiones a tuberías*, página 124.
 Máx. 1,0 MPa (10 bar).
 Presión del sistema: También disponible como máx. 1,6 MPa (16 bar).
 Temperatura del líquido: -10 °C - +110 °C (TF 110).
 Valores IEE específicos: 0,19.

TM05 6310 4712



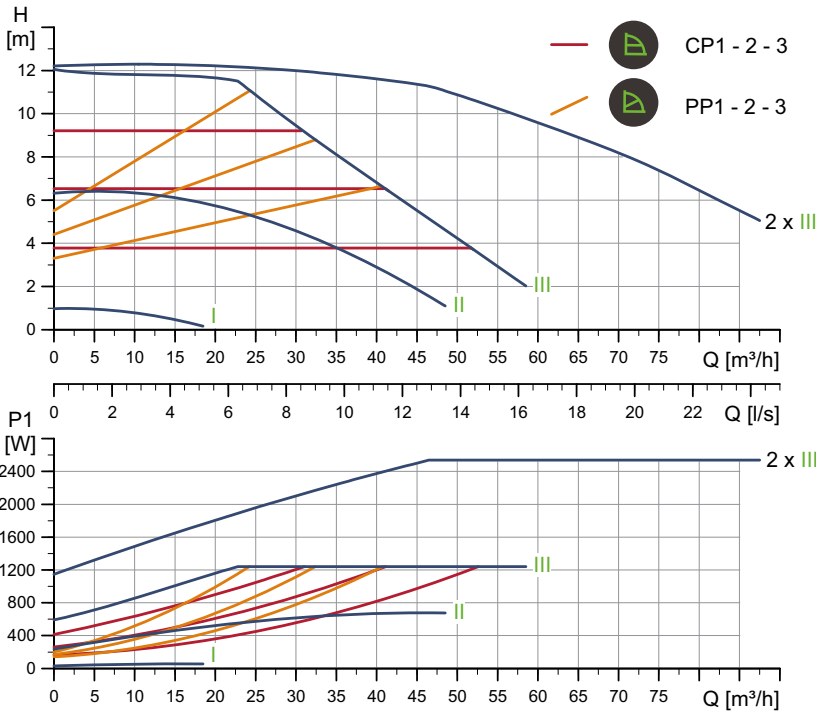
TM05 5276 3512

Bomba	Dimensiones [mm]																
	L1	L5	L6	B1	B2	B4	B6	B7	H1	H2	H3	H4	D1	D2	D3	D4	D5
MAGNA1 80-120 F	360	204	310	84	164	73	163	163	96	318	413	115	80	128	150/160	200	19

Para conocer los números de producto, véase la página 132.

MAGNA1 D 80-120 F

1 x 230 V, 50/60 Hz

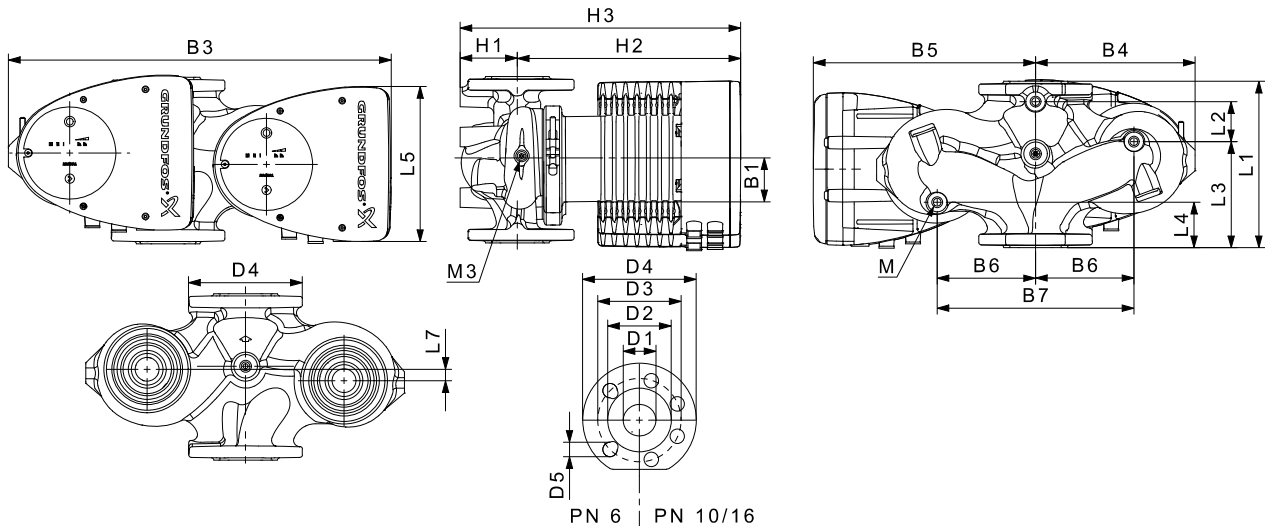


Velocidad	P1 [W]	I _{1/1} [A]
Mín.	32,2	0,33
Máx.	1265	5,54

La bomba incorpora protección contra sobrecargas.

Conexiones: Véase *Conexiones a tuberías*, página 124.
 Máx. 1,0 MPa (10 bar).
 Presión del sistema: También disponible como máx. 1,6 MPa (16 bar).
 Temperatura del líquido: -10 °C - +110 °C (TF 110).
 Valores IEE específicos: 0,21.

Peso neto [kg]	Peso bruto [kg]	Vol. transporte [m³]
52,7	62,5	0,208



Bomba	Dimensiones [mm]																			Rp		
	L1	L2	L3	L4	L5	L7	B1	B3	B4	B5	B6	B7	H1	H2	H3	D1	D2	D3	D4	D5	M	M3
MAGNA1 D 80-120 F	360	218	102	102	204	0	84	538	244	294	130	260	97	318	415	80	128	150/160	200	19	12	1/4

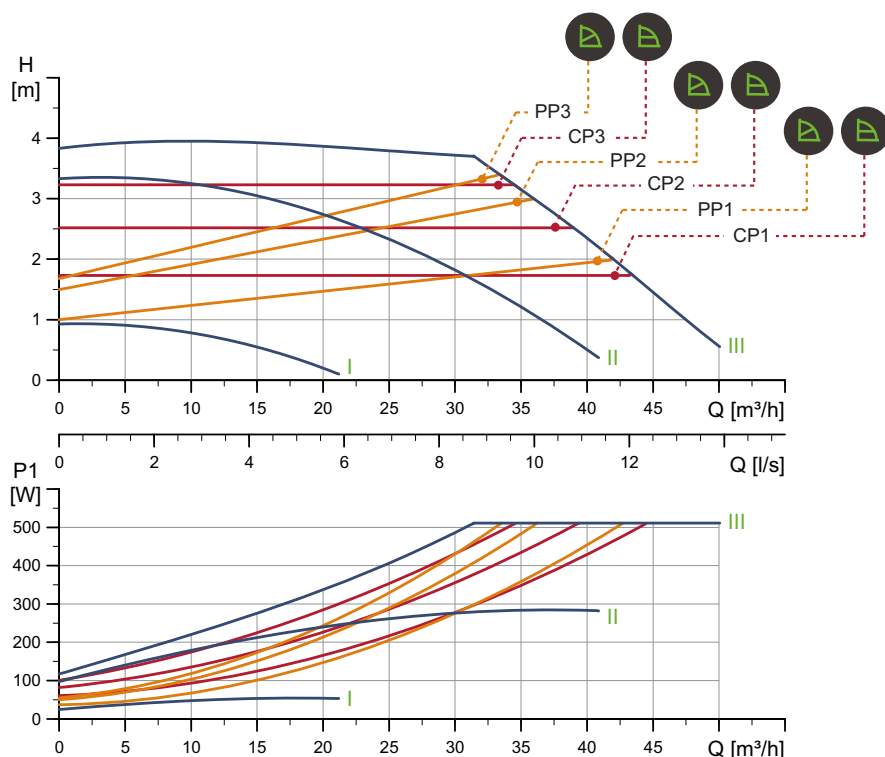
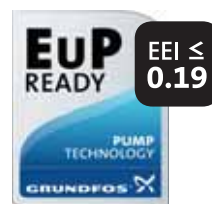
Para conocer los números de producto, véase la página 132.

TM05 6357 4712

TM05 5275 3512

MAGNA1 100-40 F

1 x 230 V, 50/60 Hz



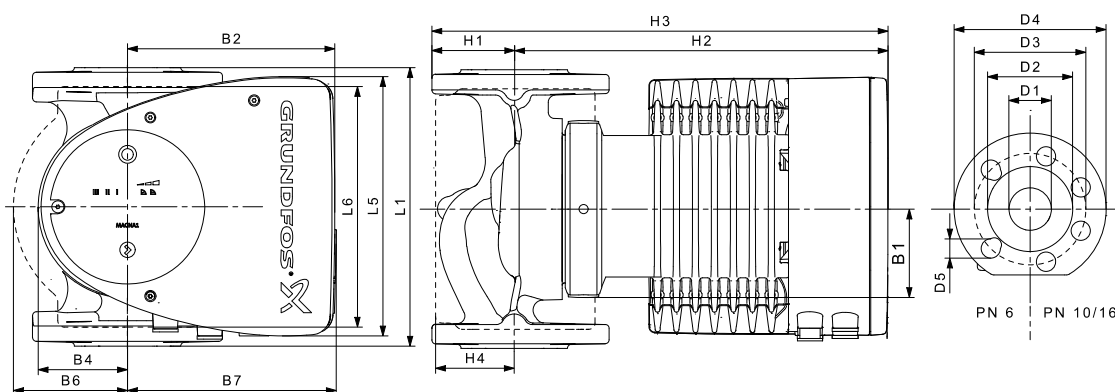
TM05 6311 4712

Velocidad	P1 [W]	I _{1/I1} [A]
Mín.	26	0,27
Máx.	521	2,32

La bomba incorpora protección contra sobrecargas.

Peso neto [kg]	Peso bruto [kg]	Vol. transporte [m³]
34,2	36,4	0,099

Conexiones: Véase *Conexiones a tuberías*, página 124.
 Máx. 1,0 MPa (10 bar).
 Presión del sistema: También disponible como máx. 1,6 MPa (16 bar).
 Temperatura del líquido: -10 °C - +110 °C (TF 110).
 Valores IEE específicos: 0,19.



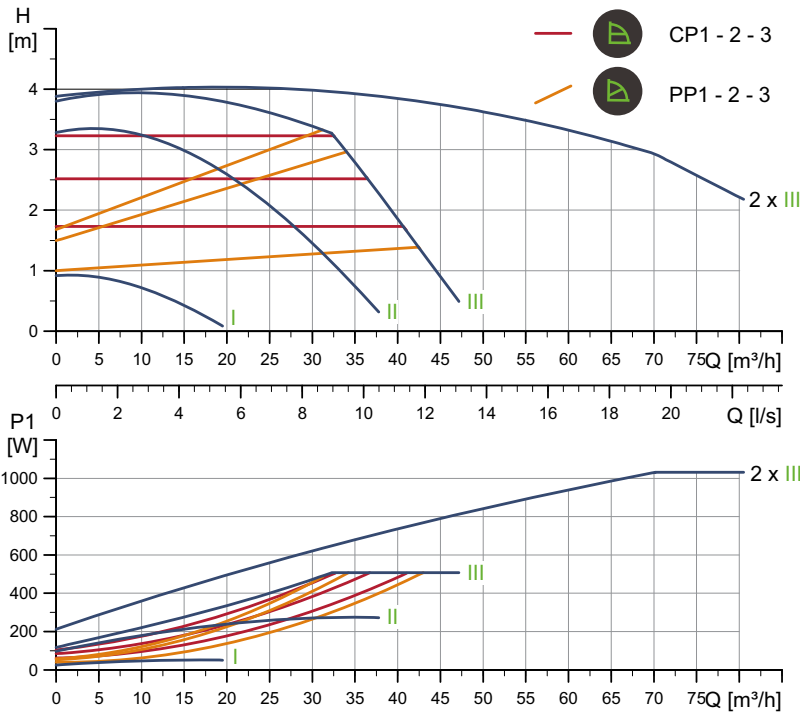
TM05 5276 3512

Bomba	Dimensiones [mm]																
	L1	L5	L6	B1	B2	B4	B6	B7	H1	H2	H3	H4	D1	D2	D3	D4	D5
MAGNA1 100-40 F	450	204	396	84	164	73	178	178	103	330	433	120	100	160	170	220	19

Para conocer los números de producto, véase la página 132.

MAGNA1 D 100-40 F

1 x 230 V, 50/60 Hz

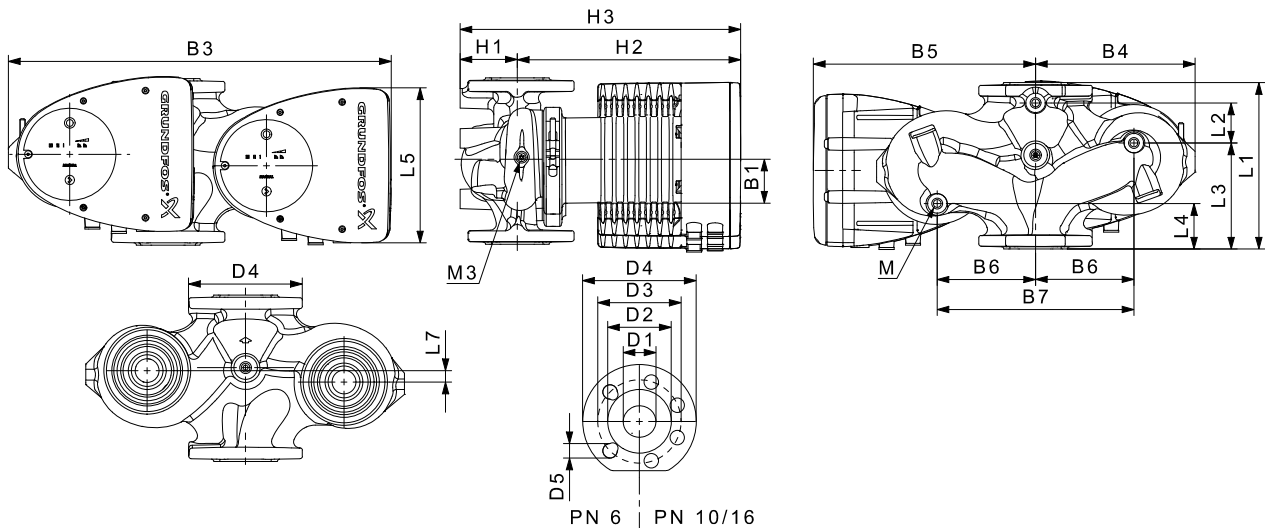


Velocidad	P1 [W]	I _{1/I} [A]
Mín.	26	0,27
Máx.	518	2,3

La bomba incorpora protección contra sobrecargas.

Peso neto [kg]	Peso bruto [kg]	Vol. transporte [m³]
62,1	72,0	0,208

Conexiones: Véase *Conexiones a tuberías*, página 124.
 Presión del sistema: Máx. 1,0 MPa (10 bar).
 También disponible como máx. 1,6 MPa (16 bar).
 Temperatura del líquido: -10 °C - +110 °C (TF 110).
 Valores IEE específicos: 0,19.



Bomba	Dimensiones [mm]																	Rp				
	L1	L2	L3	L4	L5	L7	B1	B3	B4	B5	B6	B7	H1	H2	H3	D1	D2	D3	D4	D5	M	M3
MAGNA1 D 100-40 F	450	243	147	147	204	0	84	551	252	299	135	270	103	330	434	100	160	170	220	19	12	1/4

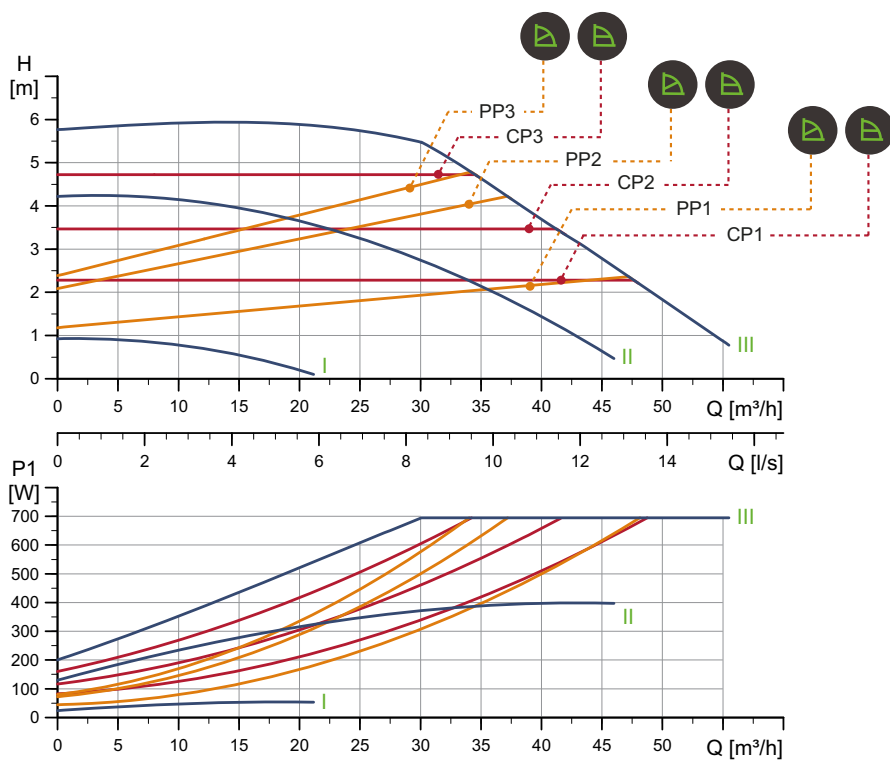
Para conocer los números de producto, véase la página 132.

TM05 6358 4712

TM05 6275 3512

MAGNA1 100-60 F

1 x 230 V, 50/60 Hz



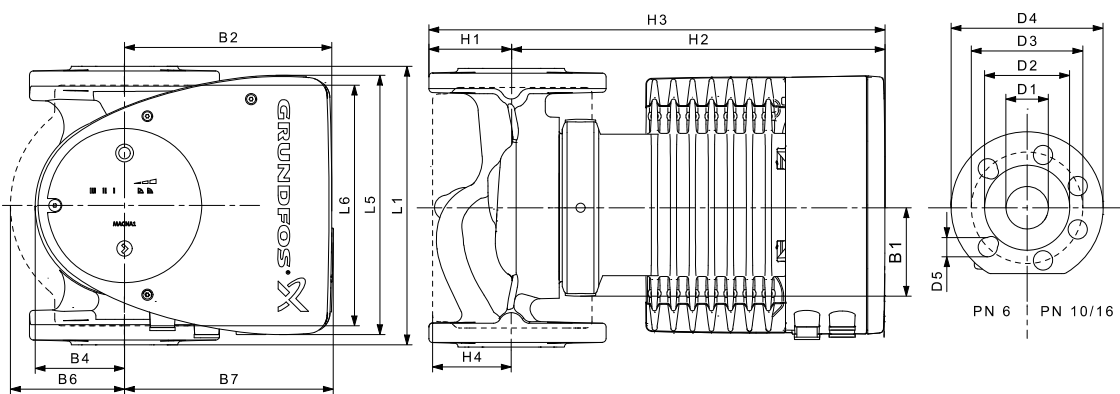
Velocidad	P1 [W]	I _{1/1} [A]
Mín.	25,6	0,27
Máx.	708	3,13

La bomba incorpora protección contra sobrecargas.

Peso neto [kg]	Peso bruto [kg]	Vol. transporte [m³]
34,2	36,4	0,099

Conexiones: Véase *Conexiones a tuberías*, página 124.
 Máx. 1,0 MPa (10 bar).
 Presión del sistema: También disponible como máx. 1,6 MPa (16 bar).
 Temperatura del líquido: -10 °C - +110 °C (TF 110).
 Valores IEE específicos: 0,19.

TM05 6312 4712



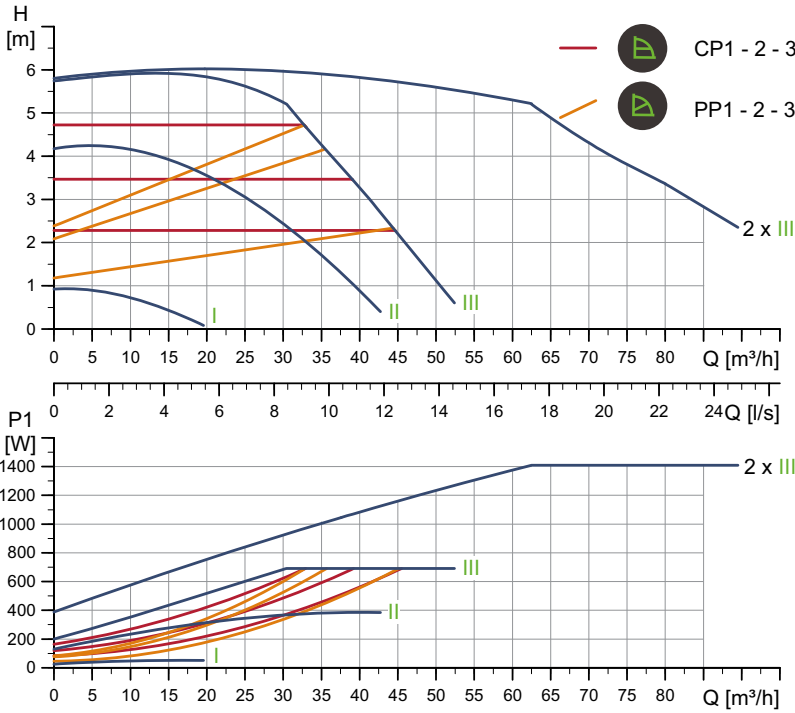
TM05 5276 3512

Bomba	Dimensiones [mm]																
	L1	L5	L6	B1	B2	B4	B6	B7	H1	H2	H3	H4	D1	D2	D3	D4	D5
MAGNA1 100-60 F	450	204	396	84	164	73	178	178	103	330	433	120	100	160	170	220	19

Para conocer los números de producto, véase la página 132.

MAGNA1 D 100-60 F

1 x 230 V, 50/60 Hz



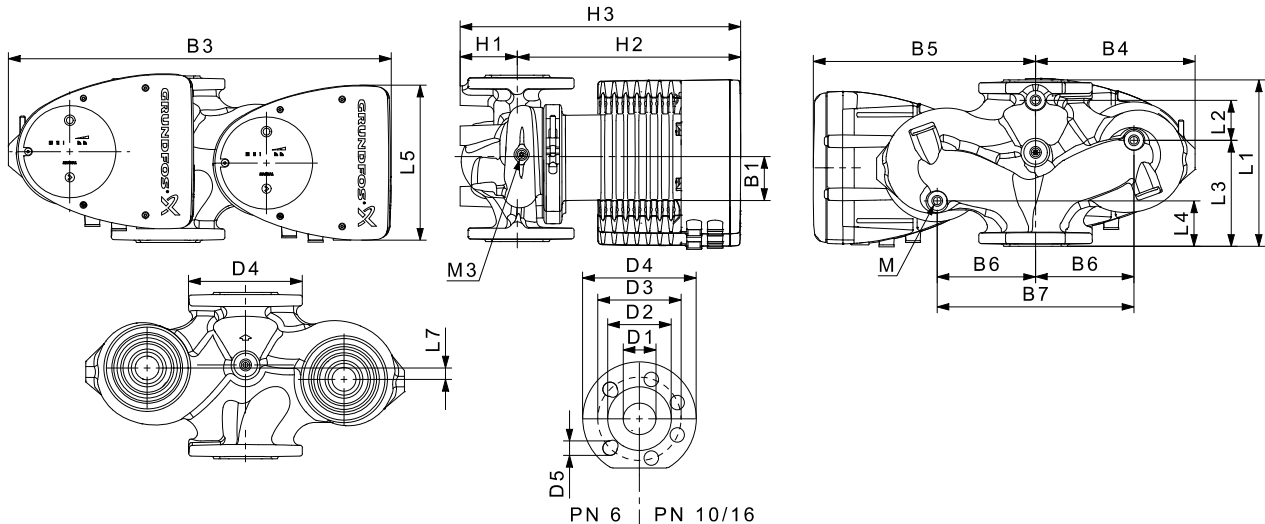
Velocidad	P1 [W]	I _{1/1} [A]
Mín.	26,1	0,28
Máx.	705	3,11

La bomba incorpora protección contra sobrecargas.

Peso neto [kg]	Peso bruto [kg]	Vol. transporte [m³]
62,1	72,0	0,208

Conexiones: Véase *Conexiones a tuberías*, página 124.
 Máx. 1,0 MPa (10 bar).
 Presión del sistema: También disponible como máx. 1,6 MPa (16 bar).
 Temperatura del líquido: -10 °C - +110 °C (TF 110).
 Valores IEE específicos: 0,22.

TM05 6359 4712



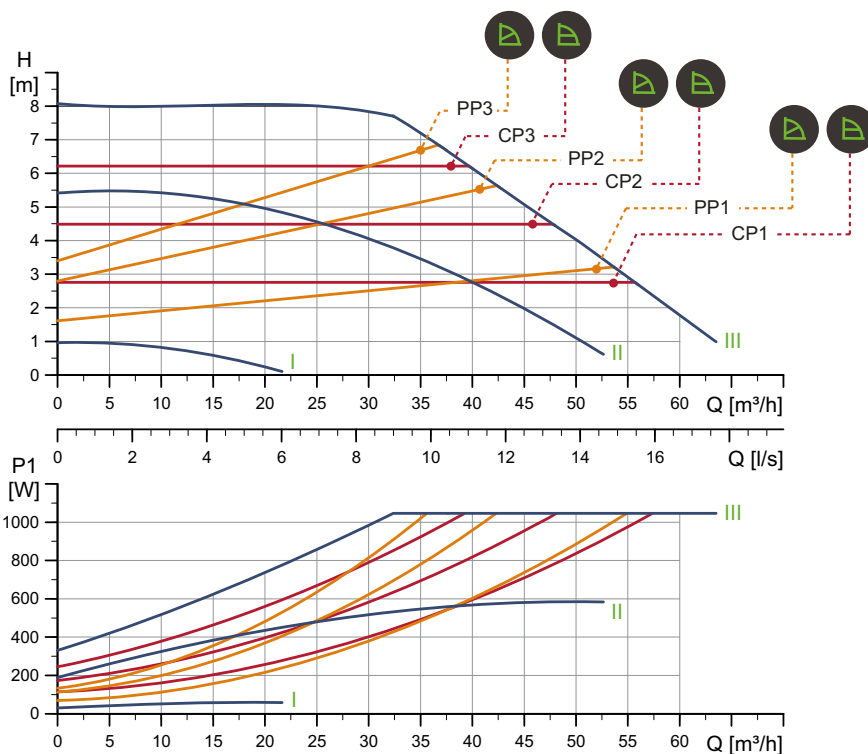
TM05 5275 3512

Bomba	Dimensiones [mm]																	Rp				
	L1	L2	L3	L4	L5	L7	B1	B3	B4	B5	B6	B7	H1	H2	H3	D1	D2	D3	D4	D5	M	M3
MAGNA1 D 100-60 F	450	243	147	147	204	0	84	551	252	299	135	270	103	330	434	100	160	170	220	19	12	1/4

Para conocer los números de producto, véase la página 132.

MAGNA1 100-80 F

1 x 230 V, 50/60 Hz

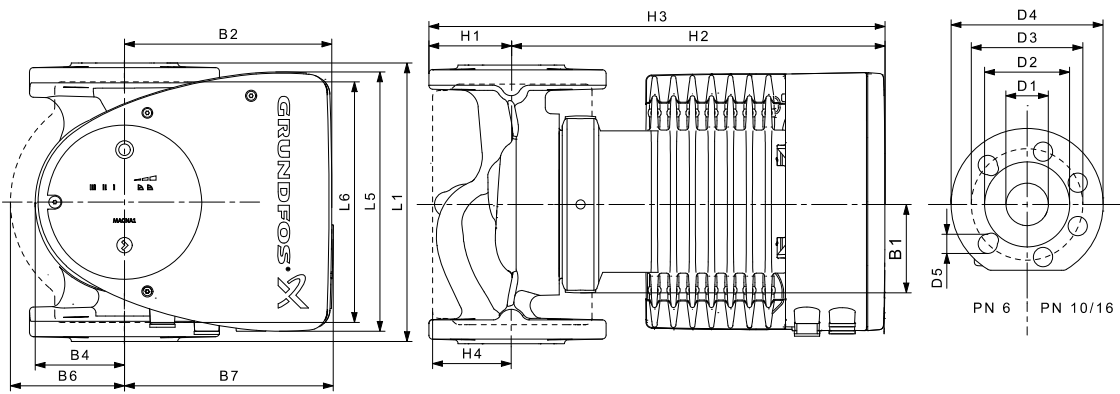


Velocidad	P1 [W]	I _{u1} [A]
Mín.	31,4	0,32
Máx.	1067	4,71

La bomba incorpora protección contra sobrecargas.

Peso neto [kg]	Peso bruto [kg]	Vol. transporte [m³]
34,8	37,0	0,099

Conexiones: Véase *Conexiones a tuberías*, página 124.
 Máx. 1,0 MPa (10 bar).
 Presión del sistema: También disponible como máx. 1,6 MPa (16 bar).
 Temperatura del líquido: -10 °C - +110 °C (TF 110).
 Valores IEE específicos: 0,19.



Bomba	Dimensiones [mm]																
	L1	L5	L6	B1	B2	B4	B6	B7	H1	H2	H3	H4	D1	D2	D3	D4	D5
MAGNA1 100-80 F	450	204	396	84	164	73	178	178	103	330	433	120	100	160	170	220	19

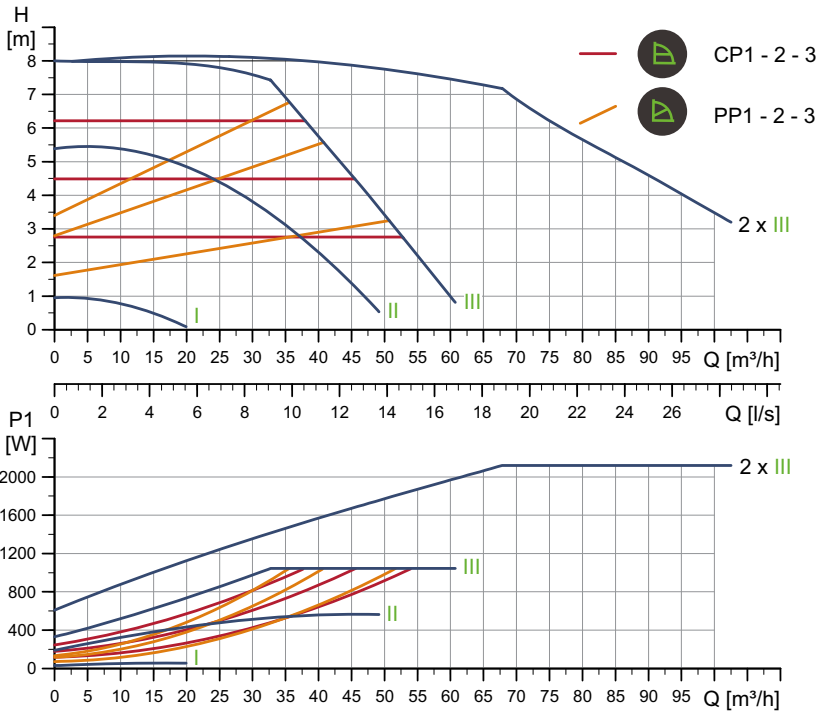
Para conocer los números de producto, véase la página 132.

TM05 6313 4712

TM05 5276 3512

MAGNA1 D 100-80 F

1 x 230 V, 50/60 Hz



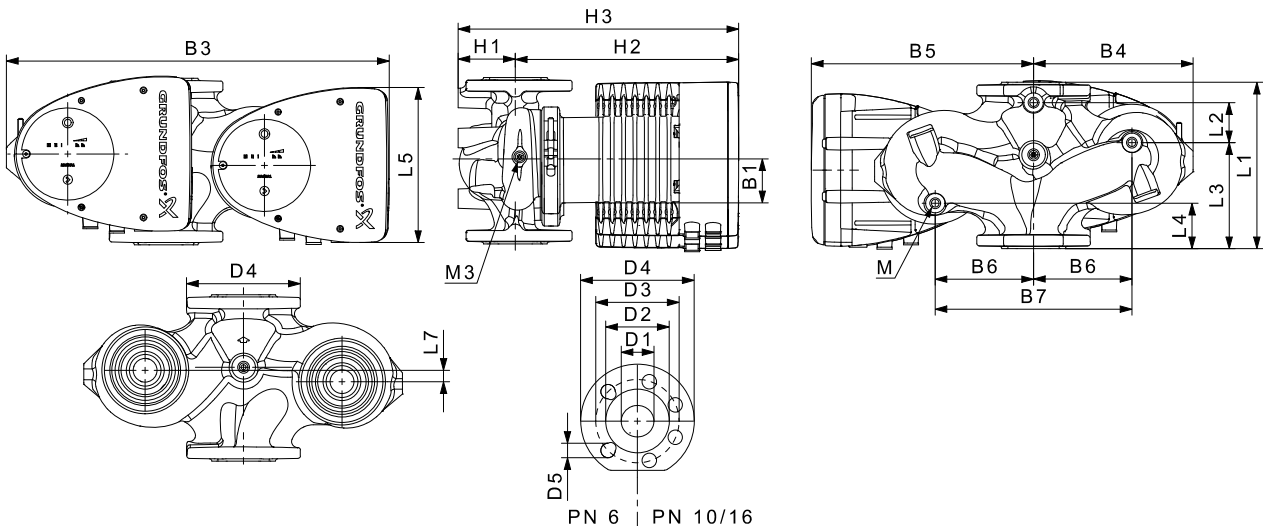
Velocidad	P1 [W]	$I_{1/1}$ [A]
Mín.	31,3	0,32
Máx.	1066	4,70

La bomba incorpora protección contra sobrecargas.

Peso neto [kg]	Peso bruto [kg]	Vol. transporte [m³]
62,3	72,2	0,208

Conexiones: Véase *Conexiones a tuberías*, página 124.
 Máx. 1,0 MPa (10 bar).
 Presión del sistema: También disponible como máx. 1,6 MPa (16 bar).
 Temperatura del líquido: -10 °C - +110 °C (TF 110).
 Valores IEE específicos: 0,22.

TM05 6360 4712



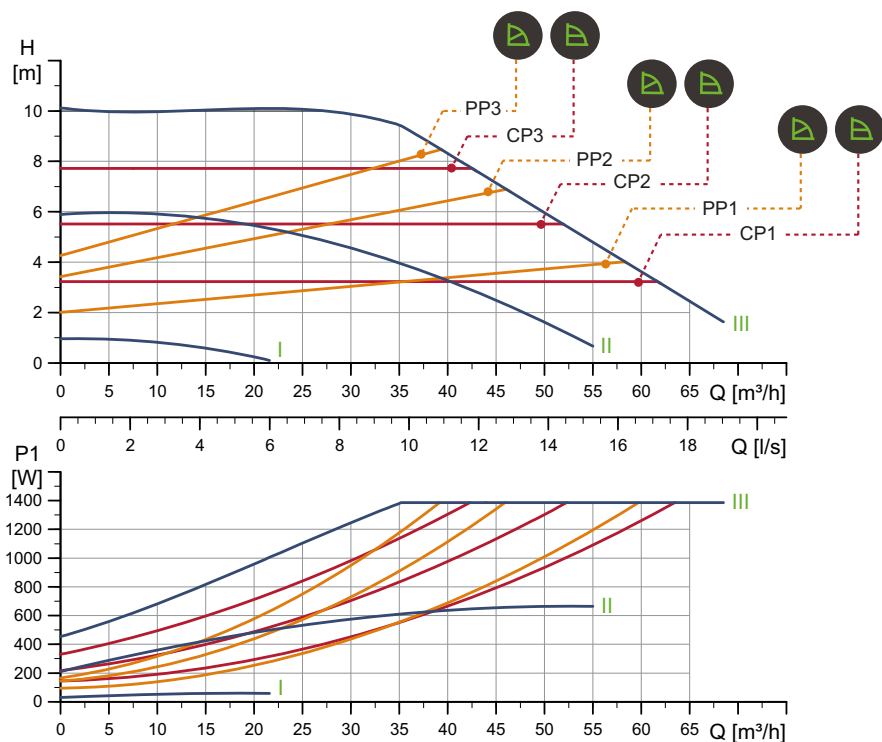
TM05 5275 3512

Bomba	Dimensiones [mm]																	Rp				
	L1	L2	L3	L4	L5	L7	B1	B3	B4	B5	B6	B7	H1	H2	H3	D1	D2	D3	D4	D5	M	M3
MAGNA1 D 100-80 F	450	243	147	147	204	0	84	551	252	299	135	270	103	330	434	100	160	170	220	19	12	1/4

Para conocer los números de producto, véase la página 132.

MAGNA1 100-100 F

1 x 230 V, 50/60 Hz



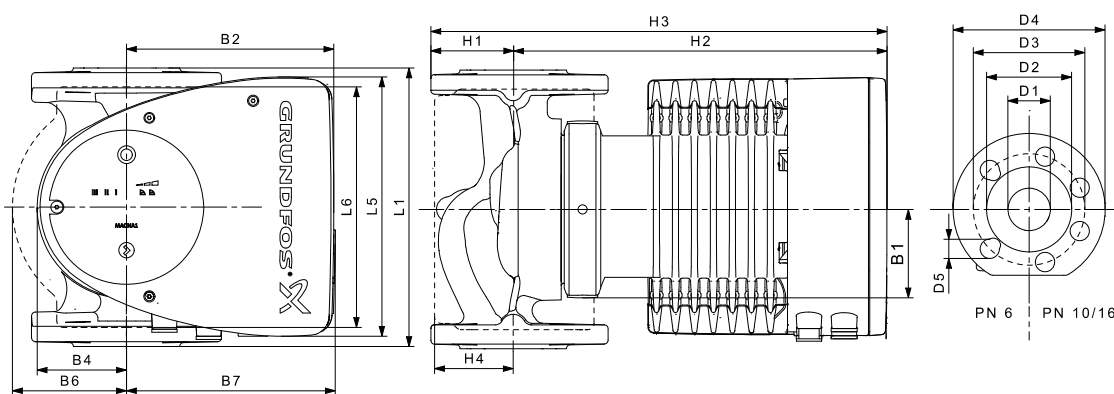
TM05 6314 4712

Velocidad	P1 [W]	I _{1/1} [A]
Mín.	31,3	0,32
Máx.	1413	6,23

La bomba incorpora protección contra sobrecargas.

Peso neto [kg]	Peso bruto [kg]	Vol. transporte [m³]
34,8	37,0	0,099

Conexiones: Véase *Conexiones a tuberías*, página 124.
 Máx. 1,0 MPa (10 bar).
 Presión del sistema: También disponible como máx. 1,6 MPa (16 bar).
 Temperatura del líquido: -10 °C - +110 °C (TF 110).
 Valores IEE específicos: 0,19.



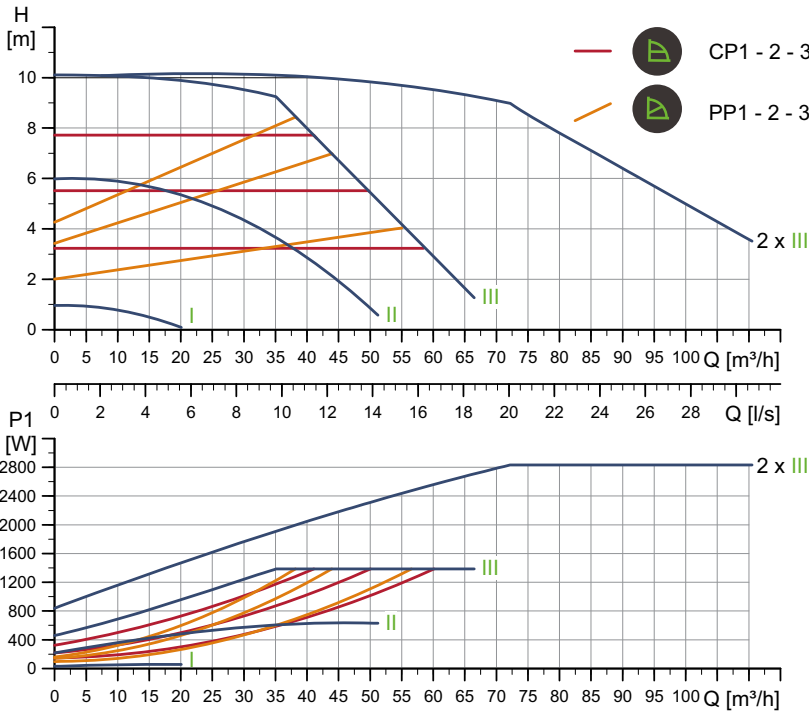
TM05 5276 3512

Bomba	Dimensiones [mm]																
	L1	L5	L6	B1	B2	B4	B6	B7	H1	H2	H3	H4	D1	D2	D3	D4	D5
MAGNA1 100-100 F	450	204	396	84	164	73	178	178	103	330	433	120	100	160	170	220	19

Para conocer los números de producto, véase la página 132.

MAGNA1 D 100-100 F

1 x 230 V, 50/60 Hz

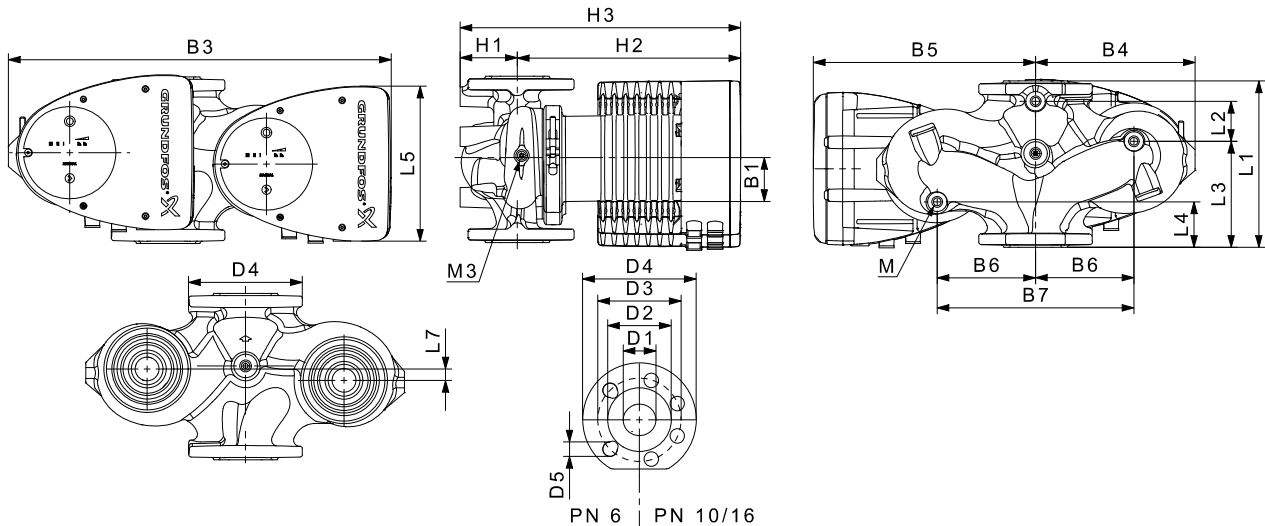


Velocidad	P1 [W]	I _{1/1} [A]
Mín.	31,1	0,32
Máx.	1413	6,23

La bomba incorpora protección contra sobrecargas.

Peso neto [kg]	Peso bruto [kg]	Vol. transporte [m³]
62,3	72,2	0,208

Conexiones: Véase *Conexiones a tuberías*, página 124.
 Máx. 1,0 MPa (10 bar).
 Presión del sistema: También disponible como máx. 1,6 MPa (16 bar).
 Temperatura del líquido: -10 °C - +110 °C (TF 110).
 Valores IEE específicos: 0,19.



Bomba	Dimensiones [mm]																				Rp	
	L1	L2	L3	L4	L5	L7	B1	B3	B4	B5	B6	B7	H1	H2	H3	D1	D2	D3	D4	D5	M	M3
MAGNA1 D 100-100 F	450	243	147	147	204	0	84	551	252	299	135	270	103	330	434	100	160	170	220	19	12	1/4

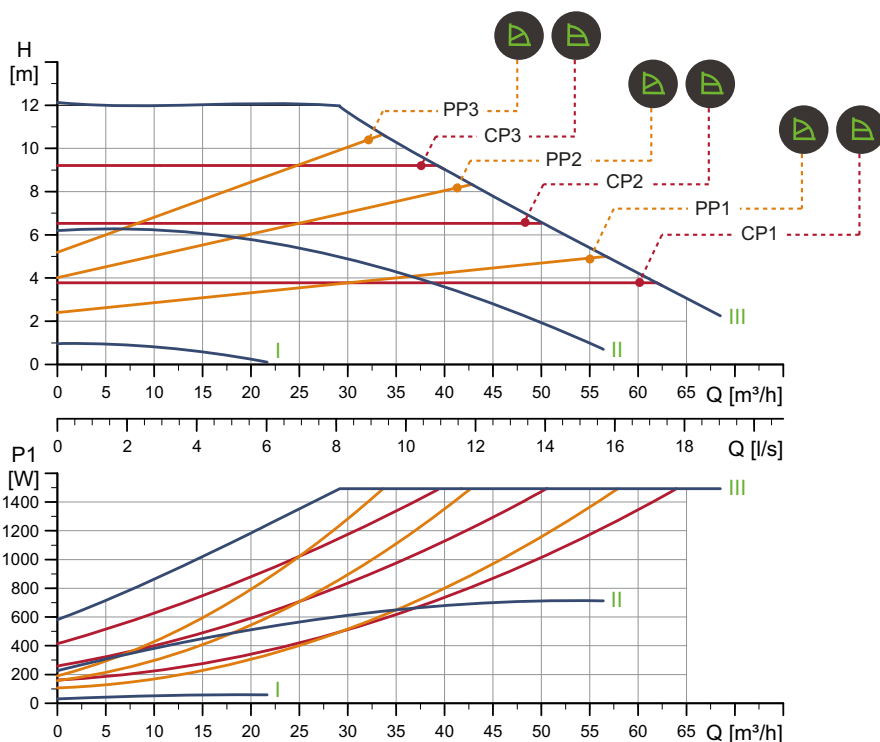
Para conocer los números de producto, véase la página 132.

TM05 6361 4712

TM05 5275 3512

MAGNA1 100-120 F

1 x 230 V, 50/60 Hz



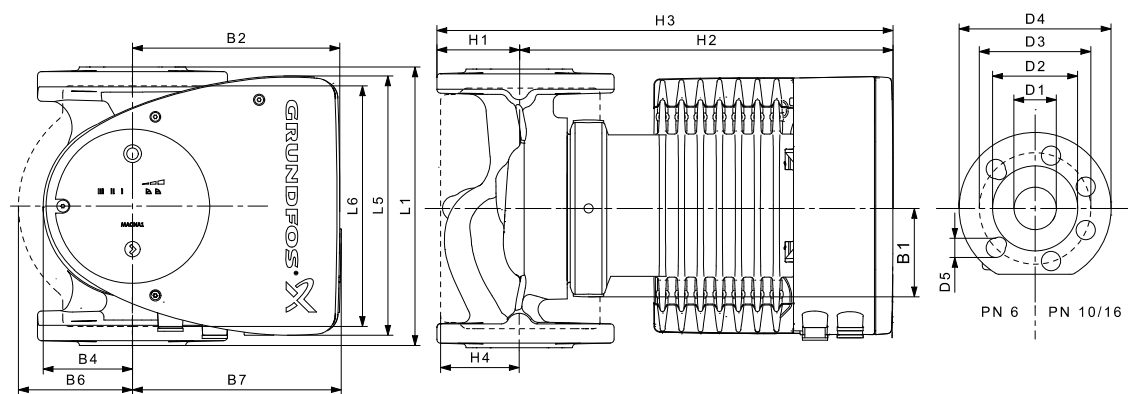
TM05 63 15 4712

Velocidad	P1 [W]	I _{1/I1} [A]
Mín.	31,1	0,32
Máx.	1523	6,73

Peso neto [kg]	Peso bruto [kg]	Vol. transporte [m ³]
34,8	37,0	0,099

La bomba incorpora protección contra sobrecargas.

Conexiones: Véase *Conexiones a tuberías*, página 124.
 Máx. 1,0 MPa (10 bar).
 Presión del sistema: También disponible como máx. 1,6 MPa (16 bar).
 Temperatura del líquido: -10 °C - +110 °C (TF 110).
 Valores IEE específicos: 0,21.



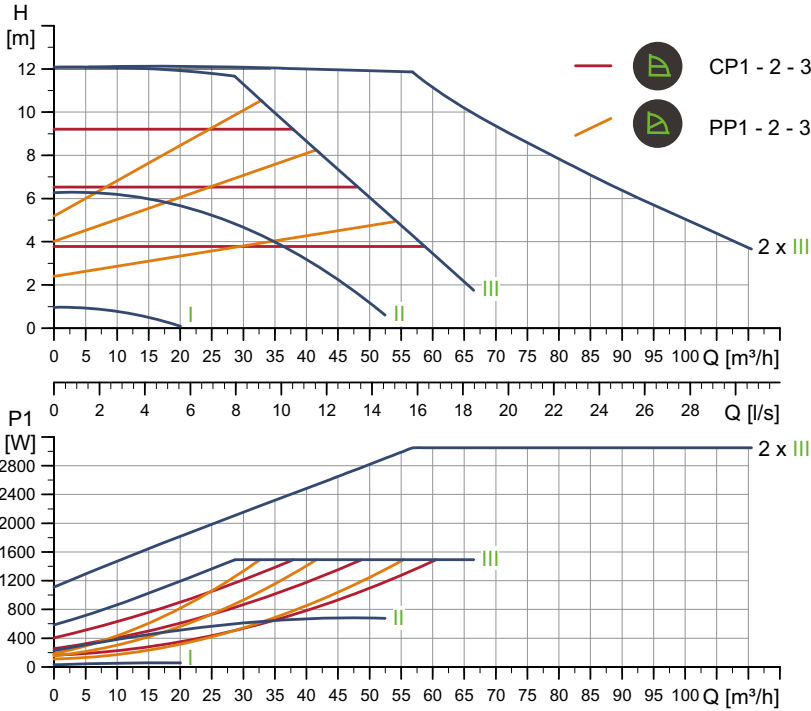
TM05 5276 3512

Bomba	Dimensiones [mm]																
	L1	L5	L6	B1	B2	B4	B6	B7	H1	H2	H3	H4	D1	D2	D3	D4	D5
MAGNA1 100-120 F	450	204	396	84	164	73	178	178	103	330	433	120	100	160	170	220	19

Para conocer los números de producto, véase la página 132.

MAGNA1 D 100-120 F

1 x 230 V, 50/60 Hz



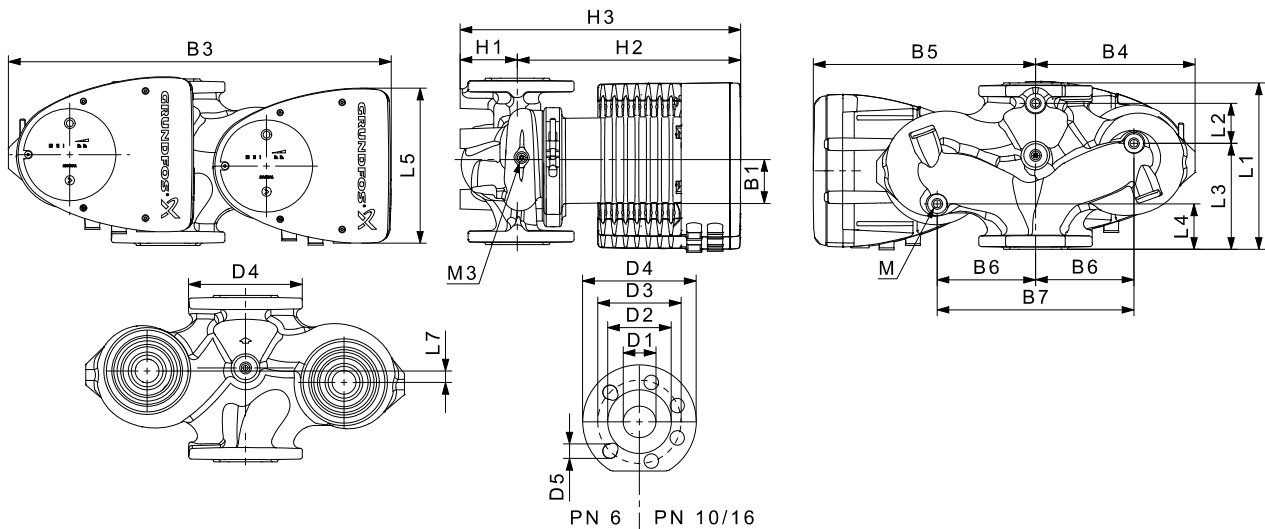
Velocidad	P1 [W]	$I_{1/1}$ [A]
Mín.	31,2	0,32
Máx.	1521	6,71

La bomba incorpora protección contra sobrecargas.

Peso neto [kg]	Peso bruto [kg]	Vol. transporte [m³]
62,3	72,7	0,208

Conexiones: Véase *Conexiones a tuberías*, página 124.
 Máx. 1,0 MPa (10 bar).
 Presión del sistema: También disponible como máx. 1,6 MPa (16 bar).
 Temperatura del líquido: -10 °C - +110 °C (TF 110).
 Valores IEE específicos: 0,22.

TM05 6362 4712



TM05 5275 3512

Bomba	Dimensiones [mm]																				Rp	
	L1	L2	L3	L4	L5	L7	B1	B3	B4	B5	B6	B7	H1	H2	H3	D1	D2	D3	D4	D5	M	M3
MAGNA1 D 100-120 F	450	243	147	147	204	0	84	551	252	299	135	270	103	330	434	100	160	170	220	19	12	1/4

Para conocer los números de producto, véase la página 132.

10. Accesorios

Kits de aislamiento para sistemas de aire acondicionado y refrigeración

Las bombas sencillas para sistemas de aire acondicionado y refrigeración pueden montarse con carcasas aislantes. Un kit está formado por dos carcasas de poliuretano (PUR) y un sello autoadhesivo para garantizar el montaje hermético.



TM05 5529 3812

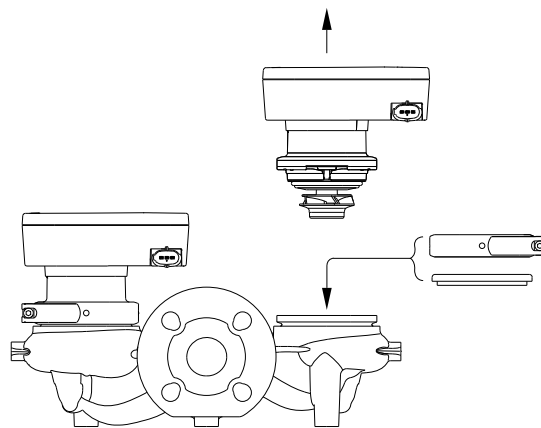
Fig. 24 Montaje de las carcasas aislantes en una bomba MAGNA1

Bomba	Código de producto
MAGNA1 25-40/60/80/100/120 (N)	98538852
MAGNA1 32-40/60/80/100 (N)	98538853
MAGNA1 32-40/60/80/100 F (N)	98538854
MAGNA1 32-120 F (N)	98164595
MAGNA1 40-40/60 F (N)	98538855
MAGNA1 40-80/100 F (N)	98164597
MAGNA1 40-120/150/180 F (N)	98164598
MAGNA1 50-40/60/80 F (N)	98164599
MAGNA1 50-100/120/150/180 F (N)	98164600
MAGNA1 65-40/60/80/100/120/150 F (N)	98538839
MAGNA1 80-40/60/80/100/120 F	98538851
MAGNA1 100-40/60/80/100/120 F	98164611

NOTA: Los kits de aislamiento estarán disponibles a partir de marzo de 2014. También serán aptos para versiones de acero inoxidable (N)

Bridas ciegas

Cuando uno de los cabezales de una bomba doble se retira para su revisión, la abertura se cierra con una brida ciega a fin de permitir el funcionamiento ininterrumpido de la otra bomba.



TM05 5525 3812

Fig. 25 Posición de la brida ciega

Bomba	Código de producto
MAGNA1 D 25-40/60/80/100/120	
MAGNA1 D 32-40/60/80/100 (F)	98159373
MAGNA1 D 40-40/60 F	
MAGNA1 D 32-120 F	
MAGNA1 D 40-80/100/120/150/180 F	
MAGNA1 D 50-40/60/80/100/120/150/180 F	98159372
MAGNA1 D 65-40/60/80/100/120/150 F	
MAGNA1 D 80-40/60/80/100/120 F	
MAGNA1 D 100-40/60/80/100/120 F	

Enchufes ALPHA

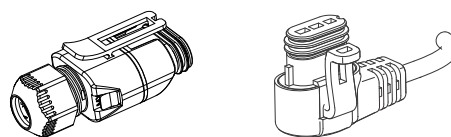
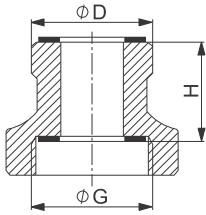
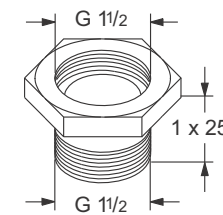
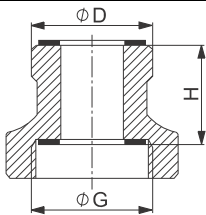
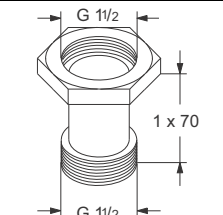
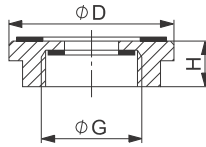
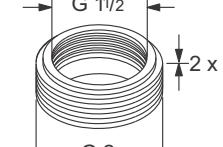
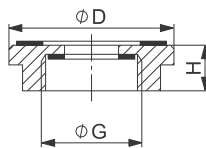
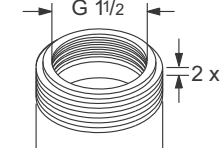
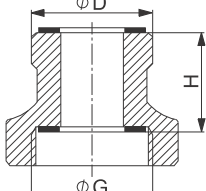
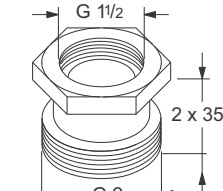
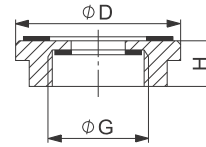
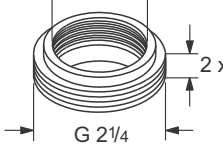
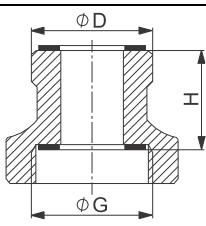
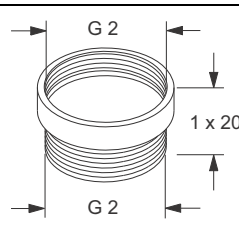
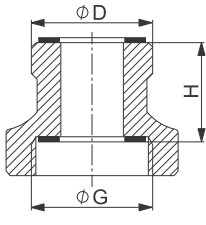
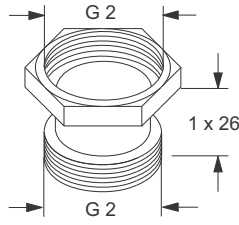
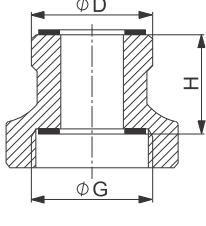
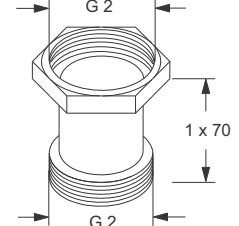
TM05 2677 0312
TM05 2676 0312

Fig. 26 Enchufes ALPHA

Descripción	Código de producto
Enchufe ALPHA con protector de cable	97928845
Enchufe ALPHA, en ángulo, con cable de 4 m	96884669
Enchufe ALPHA, en ángulo, con protección contra irrupción y cable de 1 m	97844632

Conexiones a tuberías

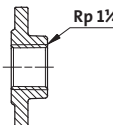
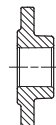
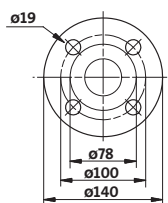
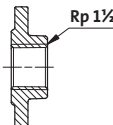
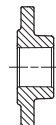
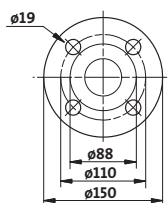
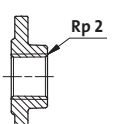

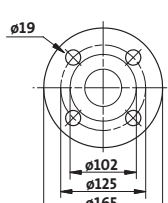
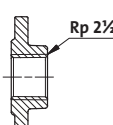

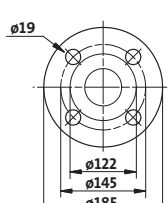
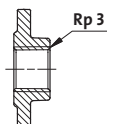

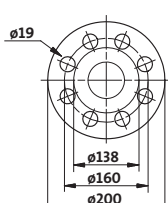
Conexión G	Conexión D	Altura H [mm]	Código de producto			
			PN 10			
G 1 1/2	1 x 25		TM05 8617 2513		TM05 8609 2513 535044	
G 1 1/2	1 x 70		TM05 8618 2513		TM05 8608 2513 535043	
G 2	2 x 0		TM05 8618 2513		TM05 8610 2513 535045	
G 1 1/2	G 2	2 x 5		TM05 8618 2513		TM05 8611 2513 535046
G 2	2 x 35		TM05 8617 2513		TM05 8612 2513 535047	
G 2 1/4	G 2	2 x 5		TM05 8618 2513		TM05 8616 2513 535114

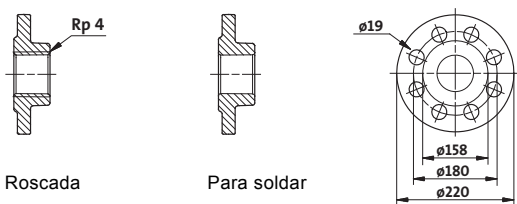
Conexión G	Conexión D	Altura H [mm]	Código de producto		
			PN 10		
G 2		1 x 20			TM05 8617 2513 TM05 8613 2513 535048
G 2	G 2	1 x 26			TM05 8617 2513 TM05 8614 2513 535049
G 2		1 x 70			TM05 8617 2513 TM05 8615 2513 535050

Contrabridas

Bombas en fundición

Un kit de contrabridas consiste en dos bridas de hierro fundido, dos juntas de material libre de asbestos IT 200 y el número de tornillos y tuercas necesario.

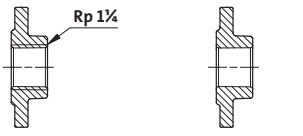
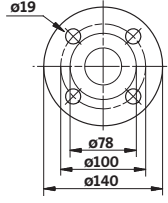
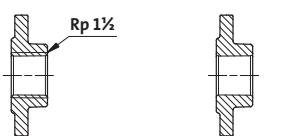
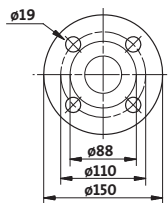
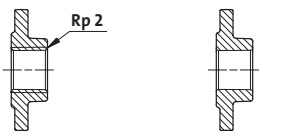
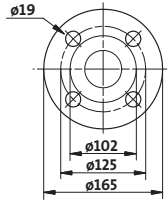
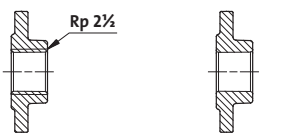
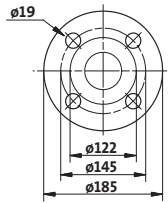
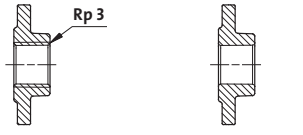
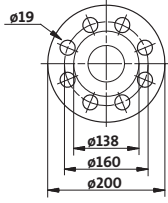
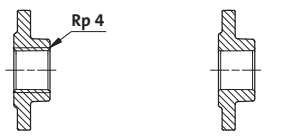
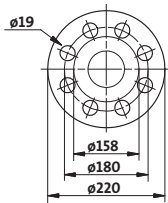
Contrabrida		Bomba	Descripción	Presión nominal (EN 1092-2)	Conexión a las tuberías	Código de producto	
 Roscada	 Para soldar	 TM03 0478 5204	MAGNA1 DN 32	Roscada	10 bar	Rp 1 1/4	539703
			Para soldar	10 bar	32 mm, nominal	539704	
			Roscada	16 bar	Rp 1 1/4	539703	
			Para soldar	16 bar	32 mm, nominal	539704	
 Roscada	 Para soldar	 TM03 0479 5204	MAGNA1 DN 40	Roscada	10 bar	Rp 1 1/2	539701
			Para soldar	10 bar	40 mm, nominal	539702	
			Roscada	16 bar	Rp 1 1/2	539701	
			Para soldar	16 bar	40 mm, nominal	539702	
 Roscada	 Para soldar	 TM03 0480 5204	MAGNA1 DN 50	Roscada	10 bar	Rp 2	549801
			Para soldar	10 bar	50 mm, nominal	549802	
			Roscada	16 bar	Rp 2	549801	
			Para soldar	16 bar	50 mm, nominal	549802	
 Roscada	 Para soldar	 TM03 0481 5204	MAGNA1 DN 65	Roscada	10 bar	Rp 2 1/2	559801
			Para soldar	10 bar	65 mm, nominal	559802	
			Roscada	16 bar	Rp 2 1/2	559801	
			Para soldar	16 bar	65 mm, nominal	559802	
 Roscada	 Para soldar	 TM03 0482 5204	MAGNA1 DN 80	Roscada	6 bar	Rp 3	569902
			Para soldar	6 bar	80 mm, nominal	569901	
			Roscada	10 bar	Rp 3	569802	
			Para soldar	10 bar	80 mm, nominal	569801	
			Roscada	16 bar	Rp 3	569802	
			Para soldar	16 bar	80 mm, nominal	569801	

Contrabrida		Bomba	Descripción	Presión nominal (EN 1092-2)	Conexión a las tuberías	Código de producto
 <p>Roscada</p> <p>Para soldar</p>		MAGNA1 DN 100	Roscada	6 bar	Rp 4	579901
			Para soldar	6 bar	100 mm, nominal	579902
			Roscada	10 bar	Rp 4	579801
			Para soldar	10 bar	100 mm, nominal	579802
			Roscada	16 bar	Rp 4	579801
			Para soldar	16 bar	100 mm, nominal	579802

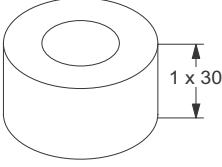
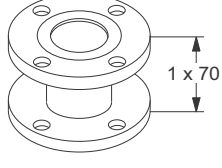
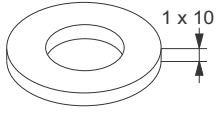
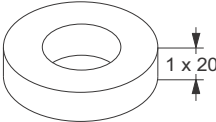
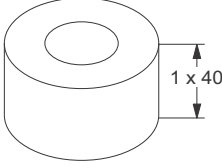
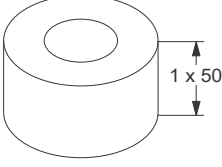
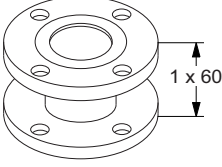
TM03 0483 5204

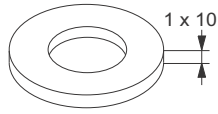
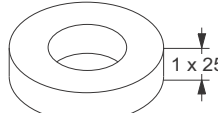
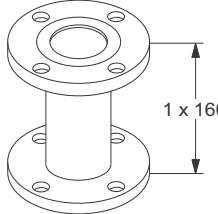
Bombas en acero inoxidable

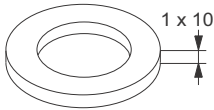
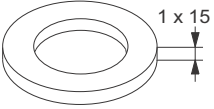
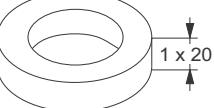
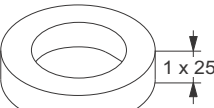
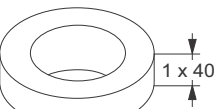
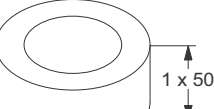
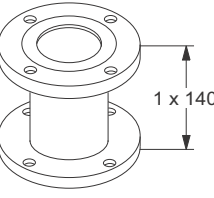
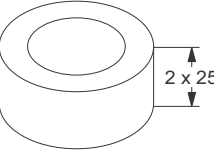
Un kit de contrabridas consiste en dos bridas de acero inoxidable, dos juntas de material libre de asbestos IT 200 y el número de tornillos y tuercas necesario.

Contrabrida		Bomba	Descripción	Presión nominal (EN 1092-2)	Conexión a las tuberías	Código de producto
 Roscada Para soldar	 ø19 ø78 ø100 ø140	MAGNA1 DN 32 TM03 0478 5204	Roscada	10 bar	Rp 1 1/4	96427029
			Para soldar	10 bar	32 mm, nominal	96427030
			Roscada	16 bar	Rp 1 1/4	96427029
			Para soldar	16 bar	32 mm, nominal	96427030
 Roscada Para soldar	 ø19 ø88 ø110 ø150	MAGNA1 DN 40 TM03 0479 5204	Roscada	10 bar	Rp 1 1/2	539711
			Para soldar	10 bar	40 mm, nominal	539712
			Roscada	16 bar	Rp 1 1/2	539711
			Para soldar	16 bar	40 mm, nominal	539712
 Roscada Para soldar	 ø19 ø102 ø125 ø165	MAGNA1 DN 50 TM03 0480 5204	Roscada	10 bar	Rp 2	549811
			Para soldar	10 bar	50 mm, nominal	549812
 Roscada Para soldar	 ø19 ø122 ø145 ø185	MAGNA1 DN 65 TM03 0481 5204	Roscada	10 bar	Rp 2 1/2	559811
			Para soldar	10 bar	65 mm, nominal	559812
 Roscada Para soldar	 ø19 ø138 ø160 ø200	MAGNA1 DN 80 TM03 0482 5204	Roscada	6 bar	Rp 3	96405735
			Para soldar	6 bar	80 mm, nominal	569911
			Roscada	10 bar	Rp 3	569812
			Para soldar	10 bar	80 mm, nominal	569811
 Roscada Para soldar	 ø19 ø158 ø180 ø220	MAGNA1 DN 100 TM03 0485 5204	Roscada	6 bar	Rp 4	96405737
			Roscada	10 bar	Rp 4	96405738

Adaptador para varias longitudes puerto a puerto

DN	Modelo	Altura [mm]	Diámetro [mm]		Diámetro del círculo primitivo [mm]		Adaptador	Código de producto		
			PN 6	PN 10	PN 6	PN 10		PN 6	PN 10	
40	A40-30	1 x 30	-	-	-	-		TM05 4372 2212	96281076	96608515
	A40-70	1 x 70	-	-	100	110		TM05 4373 2212	539921	539721
50	A50-10	1 x 10	90	102	-	125		TM05 4374 2212	549921	549821
	A50-20	1 x 20	90	102	-	-		TM05 4375 2212	549922	549822
	A50-40	1 x 40	-	-	-	-		TM05 4376 2212	96281077	96608516
	A50-50	1 x 50	90	102	-	-		TM05 4377 2212	549923	549823
	A50-60	1 x 60	-	-	110	125		TM05 4378 2212	549924	549824

DN	Modelo	Altura [mm]	Diámetro [mm]		Diámetro del círculo primitivo [mm]		Adaptador	Código de producto	
			PN 6	PN 10	PN 6	PN 10		PN 6	PN 10
	A65-10	1 x 10	110	122	-	-		TM05 4379 2212	559921 559821
65	A65-25	1 x 25	110	122	-	-		TM05 4380 2212	559922 559822
	A65-160	1 x 160	-	-	130	145		TM05 4381 2212	559923 559823

DN	Modelo	Altura [mm]	Diámetro [mm]		Diámetro del círculo primitivo [mm]		Adaptador	Código de producto		
			PN 6	PN 10	PN 6	PN 10		PN 6	PN 10	
	A80-10	1 x 10	127	138	150	160		TM05 4382 2212	569921	569821
	A80-15	1 x 15	127	138	-	-		TM05 4383 2212	569922	569822
	A80-20	1 x 20	127	138	-	-		TM05 4384 2212	569923	569823
80	A80-25	1 x 25	127	138	-	-		TM05 4385 2212	569924	569824
	A80-40	1 x 40	127	138	-	-		TM05 4386 2212	569925	569825
	A80-50	1 x 50	127	138	-	-		TM05 4387 2212	569926	569826
	A80-140	1 x 140	-	-	150	160		TM05 4388 2212	569927	569827
100	A100-50	2 x 25	-	-	-	-		TM05 4389 2212	96545610	96545610

11. Números de producto

MAGNA1 para el mercado internacional

Bombas sencillas

Bomba	Longitud entre puertos [mm]	Conexión a la tubería roscada			Ficha técnica, página
		Fundición		Acero inoxidable	
		PN 10	PN 16	PN 10	
MAGNA1 25-40 (N)	180	97924153	97924147	98254905	24
MAGNA1 25-60 (N)	180	97924154	97924148	98254906	26
MAGNA1 25-80 (N)	180	97924144	97924149	98254907	28
MAGNA1 25-100 (N)	180	97924145	97924150	98254908	30
MAGNA1 25-120 (N)	180	97924146	97924161	98254909	32
MAGNA1 32-40 (N)	180	97924162	97924168	98254910	33
MAGNA1 32-60 (N)	180	97924163	97924169	98254911	37
MAGNA1 32-80 (N)	180	97924164	97924170	98254912	41
MAGNA1 32-100 (N)	180	97924165	97924171	98254913	45

Bomba	Longitud entre puertos [mm]	Conexión de bridas					Ficha técnica, página
		Fundición				Acero inoxidable	
		PN 6	PN 10	PN 6/10	PN 16	PN 10	
MAGNA1 32-40 F (N)	220			98333824	98333822	98333826	47
MAGNA1 32-60 F (N)	220			98333844	98333842	98333846	51
MAGNA1 32-80 F (N)	220			98333864	98333862	98333866	55
MAGNA1 32-100 F (N)	220			97924166	97924172	98254914	59
MAGNA1 32-120 F (N)	220			97924167	97924173	98254915	61
MAGNA1 40-40 F (N)	220			97924174	97924181	98254916	63
MAGNA1 40-60 F (N)	220			97924175	97924182	98254917	65
MAGNA1 40-80 F (N)	220			97924176	97924183	98254918	67
MAGNA1 40-100 F (N)	220			97924177	97924184	98254919	69
MAGNA1 40-120 F (N)	250			97924178	97924185	98254920	71
MAGNA1 40-150 F (N)	250			97924179	97924186	98254921	73
MAGNA1 40-180 F (N)	250			97924180	97924187	98254922	75
MAGNA1 50-40 F (N)	240			97924188	97924195	98254923	77
MAGNA1 50-60 F (N)	240			97924189	97924196	98254924	79
MAGNA1 50-80 F (N)	240			97924190	97924197	98254925	81
MAGNA1 50-100 F (N)	280			97924191	97924198	98254926	83
MAGNA1 50-120 F (N)	280			97924192	97924199	98254927	85
MAGNA1 50-150 F (N)	280			97924193	97924200	98254928	87
MAGNA1 50-180 F (N)	280			97924194	97924201	98254929	89
MAGNA1 65-40 F (N)	340			97924202	97924208	98254930	91
MAGNA1 65-60 F (N)	340			97924203	97924209	98254931	93
MAGNA1 65-80 F (N)	340			97924204	97924210	98254932	95
MAGNA1 65-100 F (N)	340			97924205	97924211	98254933	97
MAGNA1 65-120 F (N)	340			97924206	97924212	98254934	99
MAGNA1 65-150 F (N)	340			97924207	97924213	98254935	101
MAGNA1 80-40 F	360	97924214	97924224		97924234		103
MAGNA1 80-60 F	360	97924215	97924225		97924235		105
MAGNA1 80-80 F	360	97924216	97924226		97924236		107
MAGNA1 80-100 F	360	97924217	97924227		97924237		109
MAGNA1 80-120 F	360	97924218	97924228		97924238		111
MAGNA1 100-40 F	450	97924219	97924229		97924239		113
MAGNA1 100-60 F	450	97924220	97924230		97924240		115
MAGNA1 100-80 F	450	97924221	97924231		97924241		117
MAGNA1 100-100 F	450	97924222	97924232		97924242		119
MAGNA1 100-120 F	450	97924223	97924233		98335134		121

Nota: Pinche en el número de producto y vaya directamente a la curva característica en WebCAPS.

Bombas dobles

Bomba	Longitud entre puertos [mm]	Conexión a la tubería roscada		Ficha técnica, página
		Fundición		
		PN 10	PN 16	
MAGNA1 D 32-40	180	97924367	97924373	35
MAGNA1 D 32-60	180	97924368	97924374	39
MAGNA1 D 32-80	180	97924369	97924375	43
MAGNA1 D 32-100	180	97924370	97924376	46

Bomba	Longitud entre puertos [mm]	Conexión de bridas				Ficha técnica, página
		Fundición				
		PN 6	PN 10	PN 6/10	PN 16	
MAGNA1 D 32-40 F	220			98333830	98333828	49
MAGNA1 D 32-60 F	220			98333850	98333848	53
MAGNA1 D 32-80 F	220			98333870	98333868	57
MAGNA1 D 32-100 F	220			97924371	97924377	60
MAGNA1 D 32-120 F	220			97924372	97924378	62
MAGNA1 D 40-40 F	220			97924379	97924386	64
MAGNA1 D 40-60 F	220			97924380	97924387	66
MAGNA1 D 40-80 F	220			97924381	97924388	68
MAGNA1 D 40-100 F	220			97924382	97924389	70
MAGNA1 D 40-120 F	250			97924383	97924390	72
MAGNA1 D 40-150 F	250			97924384	97924391	74
MAGNA1 D 40-180 F	250			97924385	97924392	76
MAGNA1 D 50-40 F	240			97924393	97924400	78
MAGNA1 D 50-60 F	240			97924394	97924401	80
MAGNA1 D 50-80 F	240			97924395	97924402	82
MAGNA1 D 50-100 F	280			97924396	97924403	84
MAGNA1 D 50-120 F	280			97924397	97924404	86
MAGNA1 D 50-150 F	280			97924398	97924405	88
MAGNA1 D 50-180 F	280			97924399	97924406	90
MAGNA1 D 65-40 F	340			97924407	97924413	92
MAGNA1 D 65-60 F	340			97924408	97924414	94
MAGNA1 D 65-80 F	340			97924409	97924415	96
MAGNA1 D 65-100 F	340			97924410	97924416	98
MAGNA1 D 65-120 F	340			97924411	97924417	100
MAGNA1 D 65-150 F	340			97924412	97924418	102
MAGNA1 D 80-40 F	360	97924419	97924429		97924439	104
MAGNA1 D 80-60 F	360	97924420	97924430		97924440	106
MAGNA1 D 80-80 F	360	97924421	97924431		97924441	108
MAGNA1 D 80-100 F	360	97924422	97924432		97924442	110
MAGNA1 D 80-120 F	360	97924423	97924433		97924443	112
MAGNA1 D 100-40 F	450	97924424	97924434		97924444	114
MAGNA1 D 100-60 F	450	97924425	97924435		97924445	116
MAGNA1 D 100-80 F	450	97924426	97924436		97924446	118
MAGNA1 D 100-100 F	450	97924427	97924437		97924447	120
MAGNA1 D 100-120 F	450	97924428	97924438		97924448	122

Nota: Pinche en el número de producto y vaya directamente a la curva característica en WebCAPS.

MAGNA1 para el mercado alemán

Bombas sencillas

Bomba	Longitud entre puertos [mm]	Conexión a la tubería roscada			Ficha técnica, página
		Fundición		Acero inoxidable	
		PN10	PN 16	PN 10	
MAGNA1 25-40 (N)	180	97924531	97924536	98254936	24
MAGNA1 25-60 (N)	180	97924532	97924537	98254937	26
MAGNA1 25-80 (N)	180	97924533	97924538	98254938	28
MAGNA1 25-100 (N)	180	97924534	97924539	98254939	30
MAGNA1 25-120 (N)	180	97924535	97924540	98254940	32
MAGNA1 32-40 (N)	180	97924541	97924547	98254941	33
MAGNA1 32-60 (N)	180	97924542	97924548	98254942	37
MAGNA1 32-80 (N)	180	97924543	97924549	98254943	41
MAGNA1 32-100 (N)	180	97924544	97924550	98254944	45

Bomba	Longitud entre puertos [mm]	Conexión de bridas					Ficha técnica, página
		Fundición				Acero inoxidable	
		PN 6	PN 10	PN 6/10	PN 16	PN 10	
MAGNA1 32-40 F (N)	220			98333825	98333823	98333827	47
MAGNA1 32-60 F (N)	220			98333845	98333843	98333847	51
MAGNA1 32-80 F (N)	220			98333865	98333863	98333867	55
MAGNA1 32-100 F (N)	220			97924545	97924551	98254945	59
MAGNA1 32-120 F (N)	220			97924546	97924552	98254946	61
MAGNA1 40-40 F (N)	220			97924553	97924560	98254947	63
MAGNA1 40-60 F (N)	220			97924554	97924561	98254948	65
MAGNA1 40-80 F (N)	220			97924555	97924562	98254949	67
MAGNA1 40-100 F (N)	220			97924556	97924563	98254950	69
MAGNA1 40-120 F (N)	250			97924557	97924564	98254951	71
MAGNA1 40-150 F (N)	250			97924558	97924565	98254952	73
MAGNA1 40-180 F (N)	250			97924559	97924566	98254953	75
MAGNA1 50-40 F (N)	240			97924567	97924574	98254954	77
MAGNA1 50-60 F (N)	240			97924568	97924575	98254955	79
MAGNA1 50-80 F (N)	240			97924569	97924576	98254956	81
MAGNA1 50-100 F (N)	280			97924570	97924577	98254957	83
MAGNA1 50-120 F (N)	280			97924571	97924578	98254958	85
MAGNA1 50-150 F (N)	280			97924572	97924579	98254959	87
MAGNA1 50-180 F (N)	280			97924573	97924580	98254960	89
MAGNA1 65-40 F (N)	340			97924581	97924587	98254961	91
MAGNA1 65-60 F (N)	340			97924582	97924588	98254962	93
MAGNA1 65-80 F (N)	340			97924583	97924589	98254963	95
MAGNA1 65-100 F (N)	340			97924584	97924590	98254964	97
MAGNA1 65-120 F (N)	340			97924585	97924591	98254965	99
MAGNA1 65-150 F (N)	340			97924586	97924592	98254966	101
MAGNA1 80-40 F	360	97924593	97924603		97924613		103
MAGNA1 80-60 F	360	97924594	97924604		97924614		105
MAGNA1 80-80 F	360	97924595	97924605		97924615		107
MAGNA1 80-100 F	360	97924596	97924606		97924616		109
MAGNA1 80-120 F	360	97924597	97924607		97924617		111
MAGNA1 100-40 F	450	97924598	97924608		97924618		113
MAGNA1 100-60 F	450	97924599	97924609		97924619		115
MAGNA1 100-80 F	450	97924600	97924610		97924620		117
MAGNA1 100-100 F	450	97924601	97924611		97924621		119
MAGNA1 100-120 F	450	97924602	97924612		97924622		121

Nota: Pinche en el número de producto y vaya directamente a la curva característica en WebCAPS.

Bombas dobles

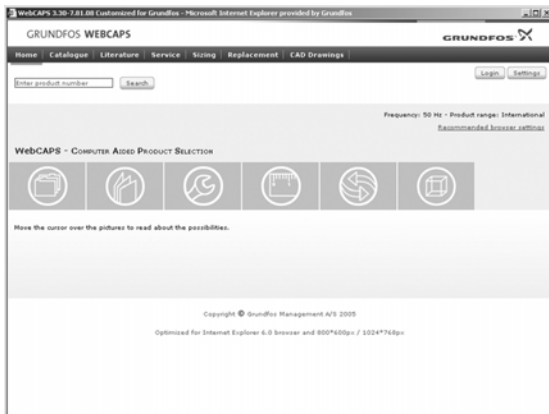
Bomba	Longitud entre puertos [mm]	Conexión a la tubería roscada		Ficha técnica, página
		Fundición		
		PN 10	PN 16	
MAGNA1 D 32-40	180	97924747	97924753	35
MAGNA1 D 32-60	180	97924748	97924754	39
MAGNA1 D 32-80	180	97924749	97924755	43
MAGNA1 D 32-100	180	97924750	97924756	46

Bomba	Longitud entre puertos [mm]	Conexión de bridas				Ficha técnica, página
		Fundición				
		PN 6	PN 10	PN 6/10	PN 16	
MAGNA1 D 32-40 F	220			98333831	98333829	49
MAGNA1 D 32-60 F	220			98333851	98333849	53
MAGNA1 D 32-80 F	220			98333871	98333869	57
MAGNA1 D 32-100 F	220			97924751	97924757	60
MAGNA1 D 32-120 F	220			97924752	97924758	62
MAGNA1 D 40-40 F	220			97924759	97924766	64
MAGNA1 D 40-60 F	220			97924760	97924767	66
MAGNA1 D 40-80 F	220			97924761	97924768	68
MAGNA1 D 40-100 F	220			97924762	97924769	70
MAGNA1 D 40-120 F	250			97924763	97924770	72
MAGNA1 D 40-150 F	250			97924764	97924771	74
MAGNA1 D 40-180 F	250			97924765	97924772	76
MAGNA1 D 50-40 F	240			97924773	97924780	78
MAGNA1 D 50-60 F	240			97924774	97924781	80
MAGNA1 D 50-80 F	240			97924775	97924782	82
MAGNA1 D 50-100 F	280			97924776	97924783	84
MAGNA1 D 50-120 F	280			97924777	97924784	86
MAGNA1 D 50-150 F	280			97924778	97924785	88
MAGNA1 D 50-180 F	280			97924779	97924786	90
MAGNA1 D 65-40 F	340			97924787	97924793	92
MAGNA1 D 65-60 F	340			97924788	97924794	94
MAGNA1 D 65-80 F	340			97924789	97924795	96
MAGNA1 D 65-100 F	340			97924790	97924796	98
MAGNA1 D 65-120 F	340			97924791	97924797	100
MAGNA1 D 65-150 F	340			97924792	97924798	102
MAGNA1 D 80-40 F	360	97924799	97924809		97924819	104
MAGNA1 D 80-60 F	360	97924800	97924810		97924820	106
MAGNA1 D 80-80 F	360	97924801	97924811		97924821	108
MAGNA1 D 80-100 F	360	97924802	97924812		97924822	110
MAGNA1 D 80-120 F	360	97924803	97924813		97924823	112
MAGNA1 D 100-40 F	450	97924804	97924814		97924824	114
MAGNA1 D 100-60 F	450	97924805	97924815		97924825	116
MAGNA1 D 100-80 F	450	97924806	97924816		97924826	118
MAGNA1 D 100-100 F	450	97924807	97924817		97924827	120
MAGNA1 D 100-120 F	450	97924808	97924818		97924828	122

Nota: Pinche en el número de producto y vaya directamente a la curva característica en WebCAPS.

12. Documentación adicional de producto

WebCAPS



WebCAPS es un programa de selección de productos asistido por ordenador y basado en internet disponible en www.grundfos.com.

WebCAPS contiene información detallada de más de 220.000 productos Grundfos en más de 30 idiomas.

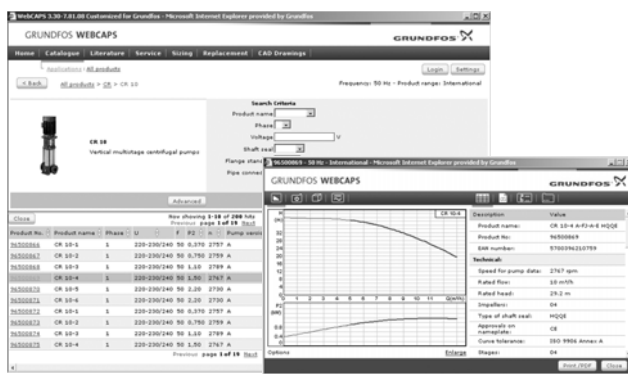
En WebCAPS, la información está dividida en seis secciones:

- Catálogo
- Literatura
- Servicio
- Dimensionamiento
- Sustitución
- Planos CAD.

Catálogo

Basándose en los campos de aplicación y tipos de bomba, esta sección contiene:

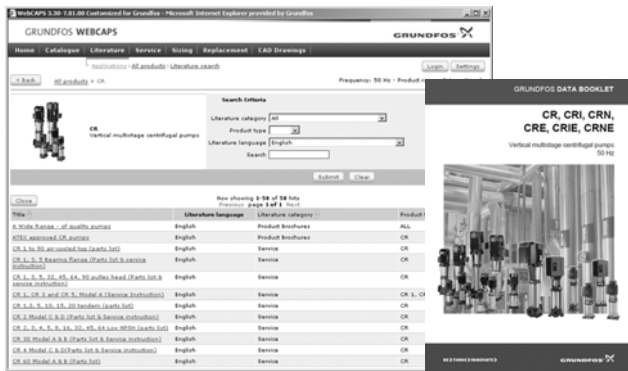
- datos técnicos
- curvas (QH, Eta, P1, P2, etc.) que pueden adaptarse a la densidad y viscosidad del líquido bombeado y mostrar el número de bombas en funcionamiento
- fotos del producto
- planos dimensionales
- esquemas de conexiones eléctricas
- textos de ofertas, etc.



Literatura

Esta sección contiene todos los documentos más recientes de una bomba en particular, tales como

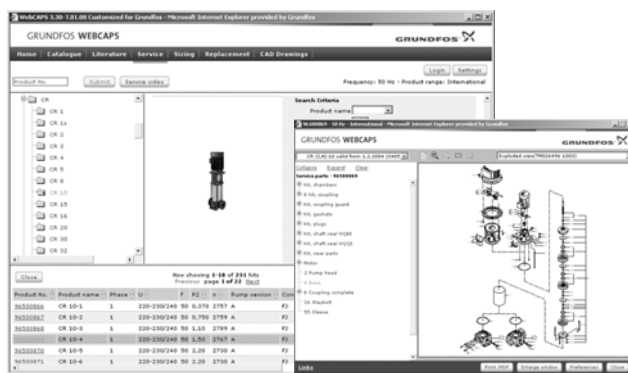
- catálogos
- instrucciones de instalación y funcionamiento
- documentación para el servicio técnico, como el catálogo o los manuales del servicio técnico
- guías rápidas
- folletos de producto.



Servicio

Esta sección contiene un catálogo interactivo para el servicio técnico que se puede utilizar fácilmente. Aquí puede encontrar e identificar repuestos tanto para las bombas Grundfos que se comercializan actualmente como para las descatalogadas.

Además, la sección contiene videos para el servicio técnico que muestran cómo sustituir piezas.





Dimensionamiento

Esta sección se basa en diferentes campos de aplicación y ejemplos de instalación y da instrucciones paso a paso para el dimensionamiento de un producto:

- seleccionar la bomba más adecuada y eficiente para su instalación.
- realizar cálculos avanzados basados en el consumo de energía, periodos de retorno, perfiles de carga, costes del ciclo vital, etc.
- analizar la bomba seleccionada a través de la herramienta incorporada de coste del ciclo vital.
- determinar la velocidad del caudal en aplicaciones de aguas residuales, etc.



Sustitución

En esta sección encontrará una guía para seleccionar y comparar datos de sustitución de una bomba instalada para sustituirla por una bomba Grundfos más eficiente. La sección contiene datos de sustitución de una amplia gama de bombas de fabricantes distintos de Grundfos.

Siguiendo una sencilla guía paso a paso puede comparar las bombas Grundfos con la que usted tiene instalada. Tras especificar la bomba instalada, la guía le sugerirá las bombas Grundfos que pueden mejorar tanto la comodidad como la eficacia.



Planos CAD

En esta sección es posible descargar planos CAD bidimensionales (2D) y tridimensionales (3D) de la mayoría de las bombas Grundfos.

Los siguientes formatos están disponibles en WebCAPS:

- planos bidimensionales:
- .dxf, gráficos de tipo alambre
 - .dwg, gráficos en malla de alambre.
- planos tridimensionales:
- .dwg, gráficos en malla de alambre (sin superficies)
 - .stp, planos sólidos (con superficies)
 - .eprt, planos electrónicos.



WinCAPS



Fig. 27 DVD WinCAPS

WinCAPS es un programa de selección de productos asistido por ordenador y basado en Windows que contiene información detallada de más de 220.000 productos Grundfos en más de 30 idiomas.

El programa tiene las mismas características y funciones que WebCAPS, pero es una solución perfecta cuando no hay disponible una conexión a internet.

WinCAPS está disponible en DVD y se actualiza anualmente.

GO CAPS

¡La solución en el móvil para profesionales en movimiento!



Con la función CAPS disponible para trabajar desde donde usted quiera.



Nos reservamos el derecho a modificaciones.

98475937 0914

ECM: 1142950

Bombas GRUNDFOS España S.A.
Camino de la Fuentecilla, s/n
E-28110 Algete (Madrid)
Teléf.: (+34) 91 848 88 00 - Fax.: (+34) 91 628 04 65
www.grundfos.es

GRUNDFOS 